

SIERANT

ŻALUZJE ZEWNĘTRZNE FASADOWE

SYSTEMY ŻALUZJOWE

KATALOG
09/2021





ŻALUZJE ZEWNĘTRZNE FASADOWE

SIERANT

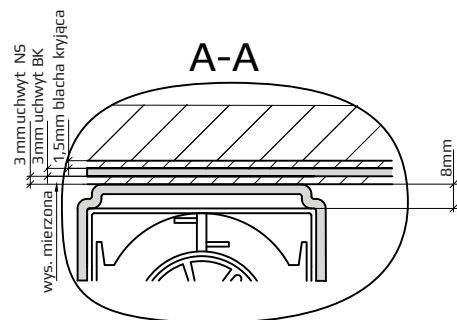
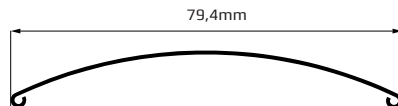
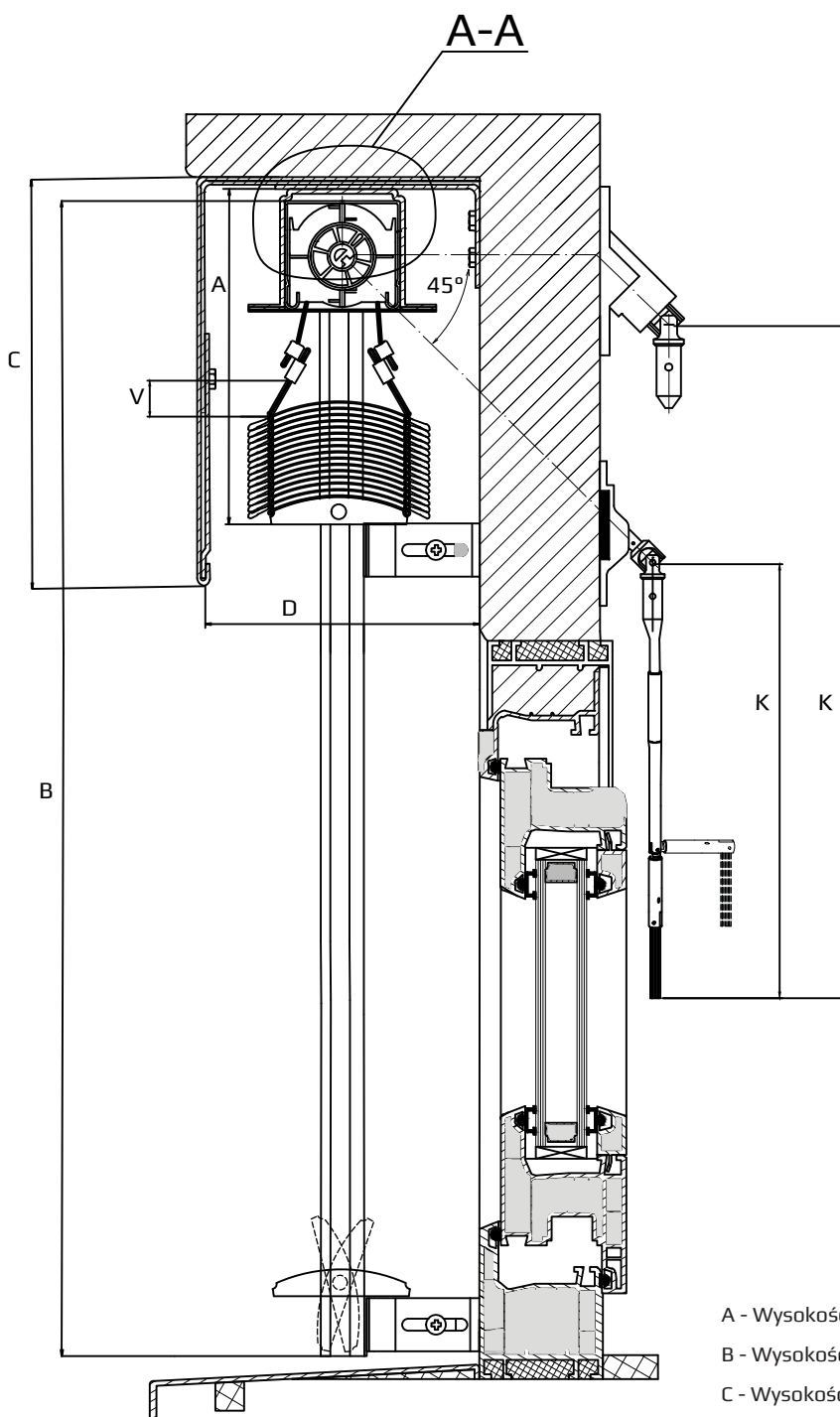
SYSTEMY ŻALUZJOWE

SIERANT sp. z o.o. Spółka komandytowa
ul. Kwiatowa 22
97-300 Piotrków Trybunalski
POLSKA

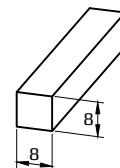
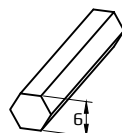
www.sierant.pl
biuro@sierant.pl
tel: + 48 44 649 97 04, + 48 44 649 04 53

6 - 7	Żaluzja zewnętrzna C-80
8 - 9	Żaluzja zewnętrzna C-80F
10 - 11	Żaluzja zewnętrzna C-60F
12 - 13	Żaluzja zewnętrzna Z-90
14 - 15	Żaluzja zewnętrzna Z-70
16	Wysokość pakietów i minimalne szerokości
17 - 19	Mierzenie żaluzji
20 - 23	System żaluzji fasadowej MKS 1.0
24 - 31	System żaluzji fasadowej MKS 2.0
32 - 33	Prowadnice
34 - 35	Uchwyty prowadnic
36 - 53	Uchwyty szyny górnej
54 - 55	Blachy kryjące
56 - 58	Prowadzenie linkowe
59 - 62	Systemy samonośne
63 - 64	System PT – podtynkowy
65	Deska styrodur
66 - 68	Sposoby łączenia żaluzji
69	Korba KDZ
70	Korba przegubowa
71 - 72	System żaluzji fasadowej SKEF
73 - 74	System fasadowy OVAL
75 - 81	System żaluzji fasadowych w skrzynkach nadokiennych (CleverBox)

ŻALUZJA ZEWNĘTRZNA C-80

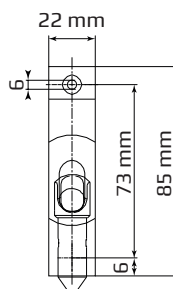


STANDARD

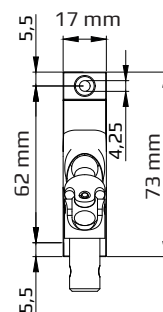


KS 45°

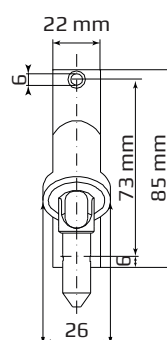
STANDARD



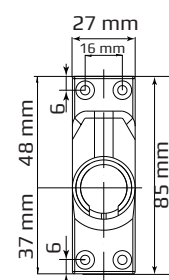
KS 45°-17



KS 90°



K4 65°



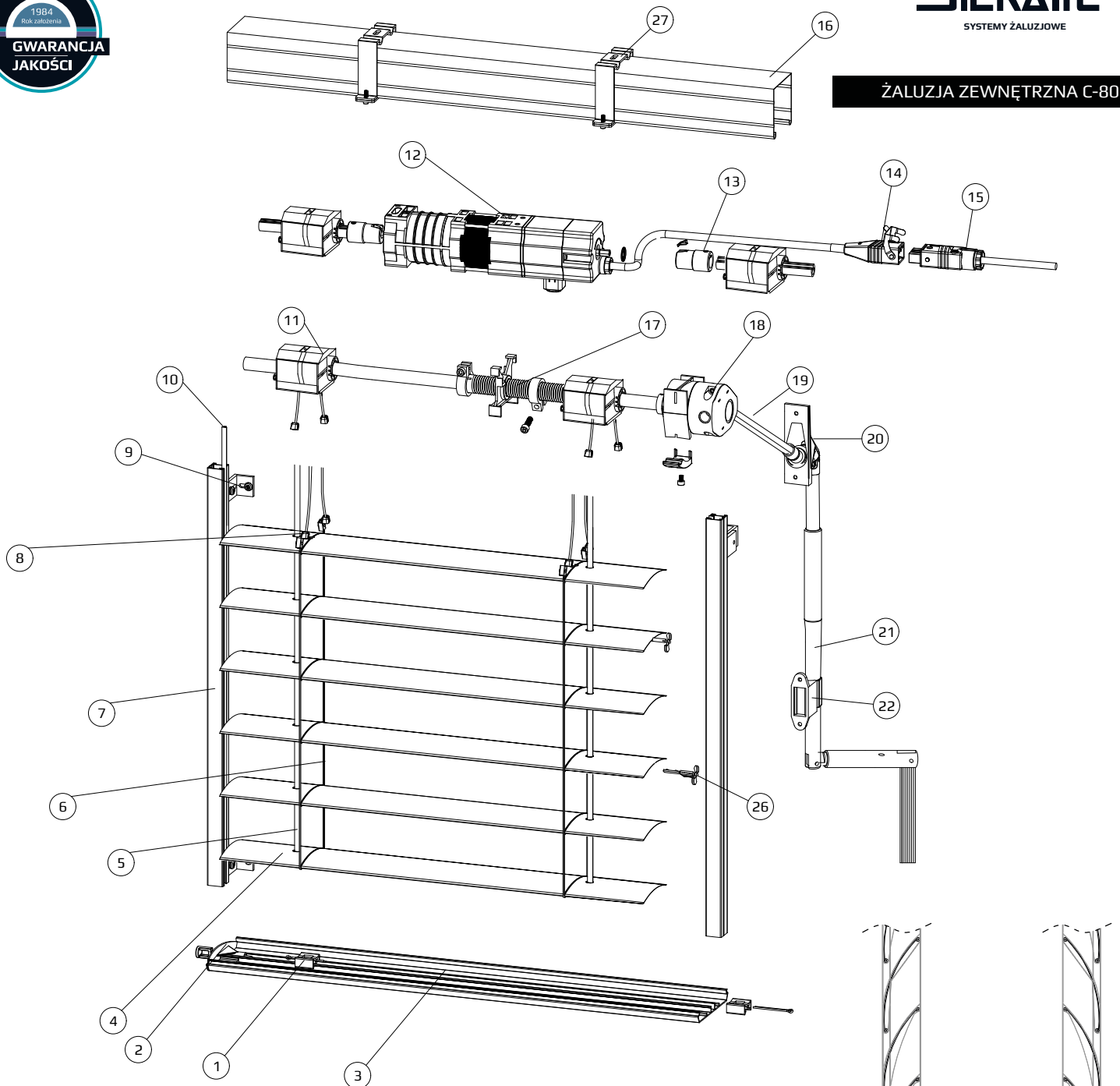
- A - Wysokość pakietu
- B - Wysokość mierzona żaluzji
- C - Wysokość blachy kryjącej

- D - Głębokość zabudowy - min. 120 mm, optymalnie 130 mm
- V - Wymiar od krawędzi pierwszej lameli do łącznika sznurka tożyska
- K - Długość mierzona korby

Ilość uchwytów szyny górnej

szer. żaluzji (mm)	szt.
420-1699	2
1700-2699	3
2700-3399	4
3400-4000	5

ŻALUZJA ZEWNĘTRZNA C-80



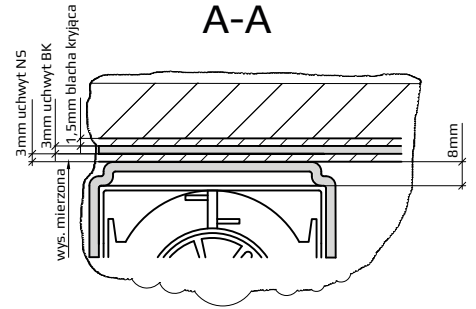
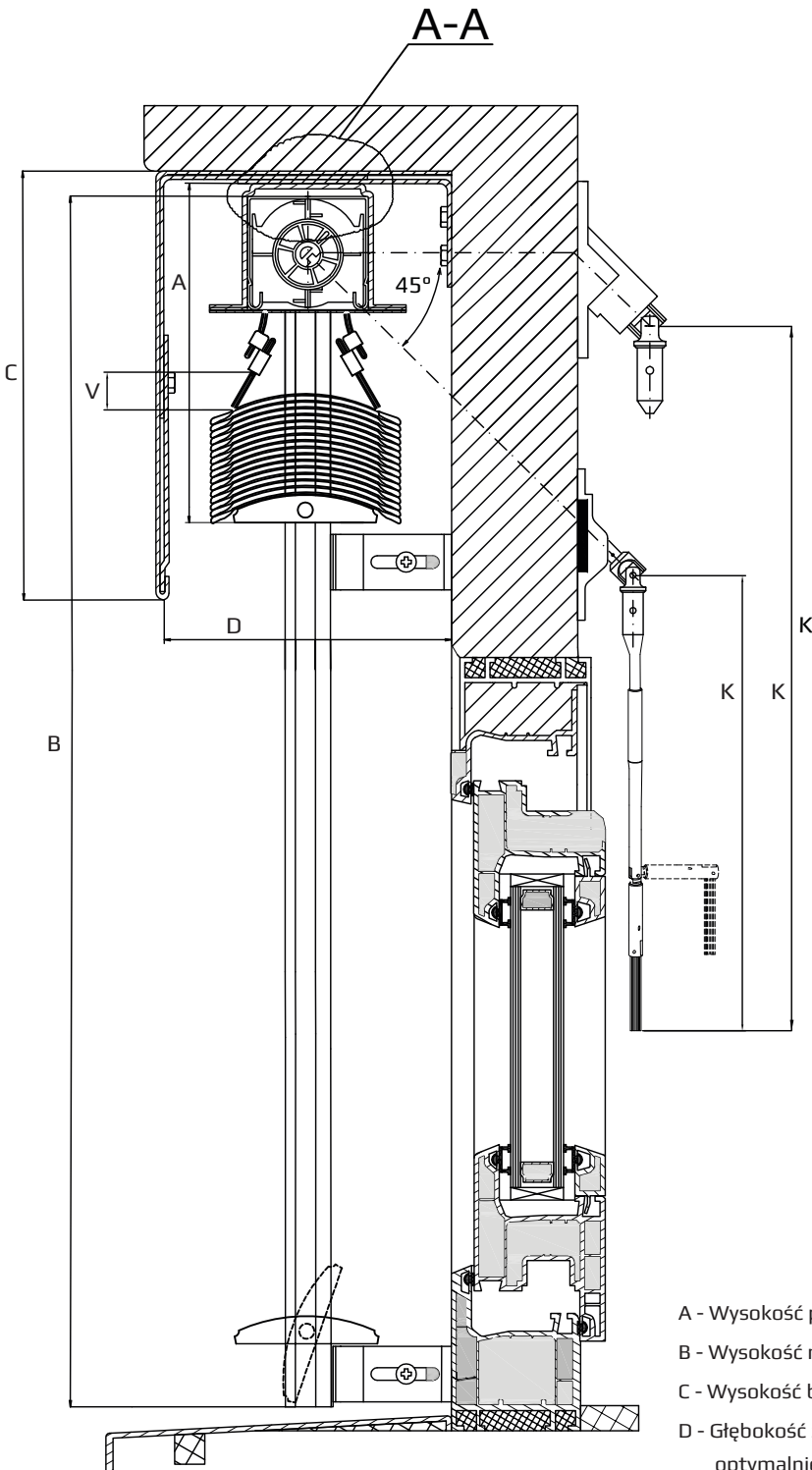
- 1 - Zapinka texbandy w listwie dolnej
- 2 - Zaślepka listwy dolnej C-80
- 3 - Listwa dolna C-80 | 4 - Lamela C-80
- 5 - Texbanda 8 mm *
- 6 - Drabinka C-80* | 7 - Prowadnica TYP 2
- 8 - Łącznik drabinki i sznurka kulkowego
- 9 - Uchwyt prowadnicy A-N
- 10 - Uszczelka prowadnicy
- 11 - Łożysko C-80 | 12 - Napęd 230 V
- 13 - Adapter napędu do drutu sterującego 14 mm

- 14 - Końcówka Hirschmann'a
- 15 - Wtyk Hirschmann'a
- 16 - Szyna górna 58x56
- 17 - Krańcówka mechaniczna
- 18 - Mechanizm operacyjny
- 19 - Drut sterujący przegubu Cardan'a
- 20 - Szyld przegubu Cardan'a
- 21 - Korba | 22 - Uchwyt korby | 23 - Kątownik BK
- 24 - Kątownik NS | 25 - Przedłużenie PD
- 26 - Prowadnik lameli C-80
- 27 - Uchwyt szyny górnej TYP 1

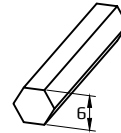
* Tekstylia dostępne w kolorze szarym lub czarnym

max. szerokość	max. wysokość	max. powierzchnia (ster. ręczne)	max. powierzchnia (silnik)	max. powierzchnia połączonych żaluzji (ster. ręczne)	max. powierzchnia połączonych żaluzji (silnik)	max. ilość połączonych żaluzji jednym napędem	średnia waga 1m ² poniżej 7m ² powierzchni	średnia waga 1m ² powyżej 7m ² powierzchni
4000 mm	4000 mm	9 m ²	16 m ²	9 m ²	24 m ²	3 szt.	3 kg	2,7 kg

ŻALUZJA ZEWNĘTRZNA C-80F

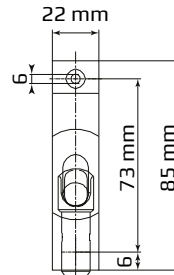


STANDARD

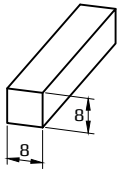
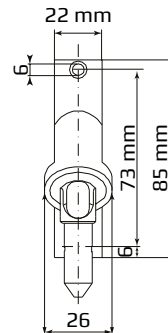


KS 45°

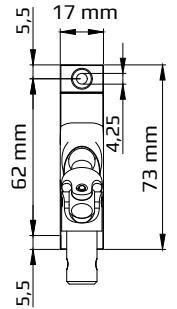
STANDARD



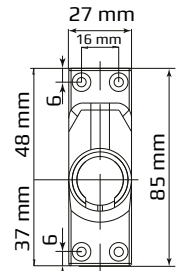
KS 90°



KS 45°-17



K4 65°

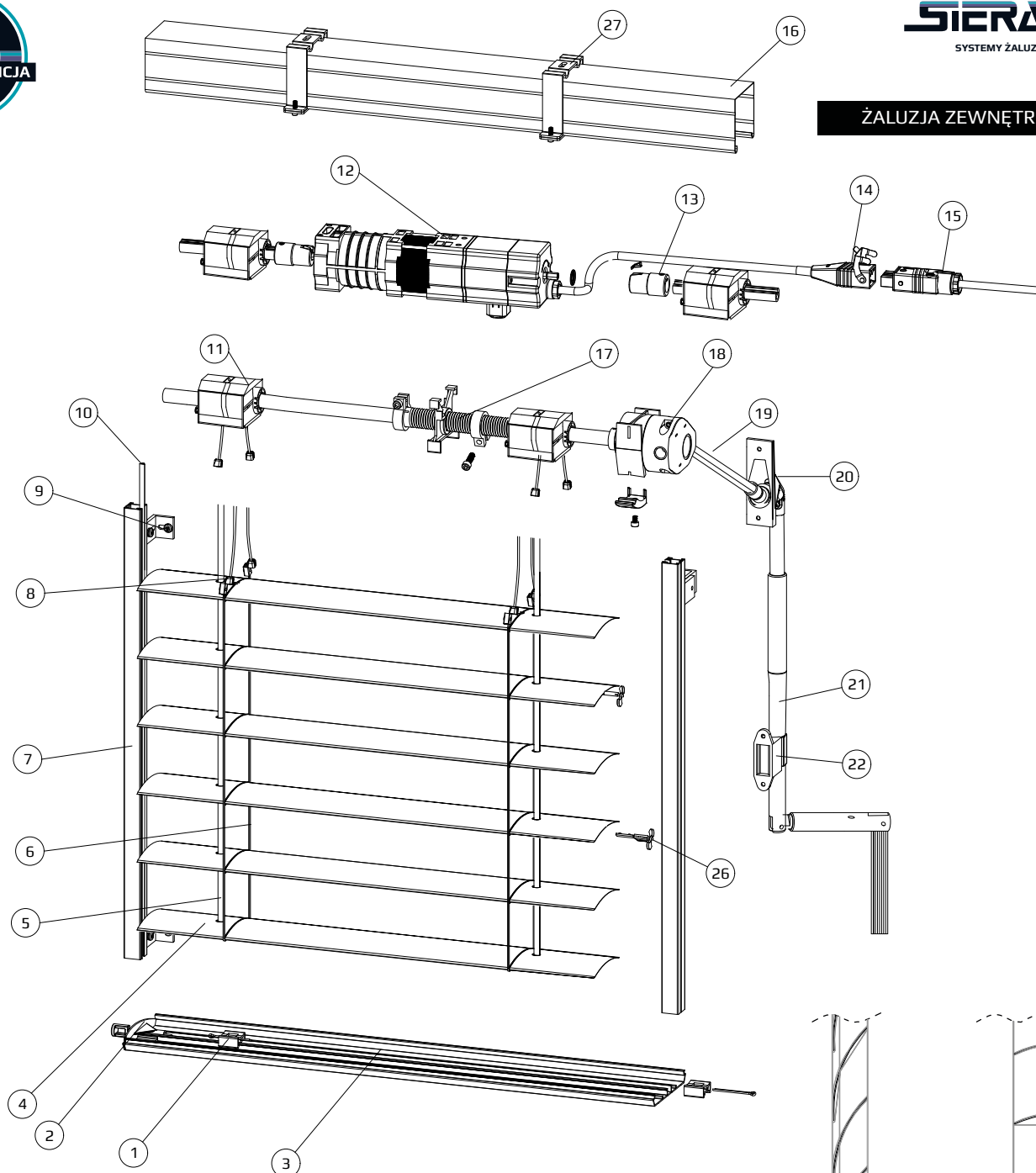


- A - Wysokość pakietu
- B - Wysokość mierzona żaluzji
- C - Wysokość blachy kryjącej
- D - Głębokość zabudowy - min. 120 mm, optymalnie 130mm

- V - Wymiar od krawędzi pierwszej lameli do łącznika sznurka tożyska
- K - Długość mierzona korby

Ilość uchwytów szyny górnej

szer. żaluzji (mm)	szt.
420-1699	2
1700-2699	3
2700-3399	4
3400-4000	5



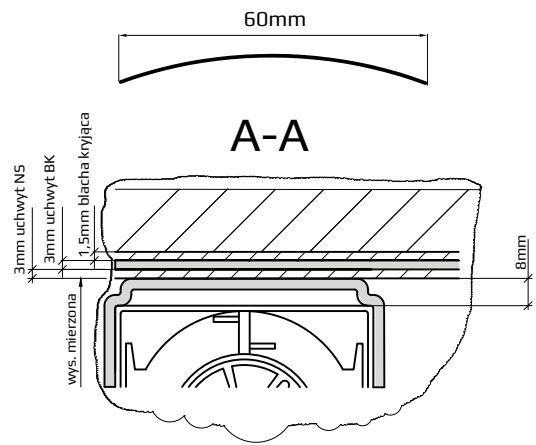
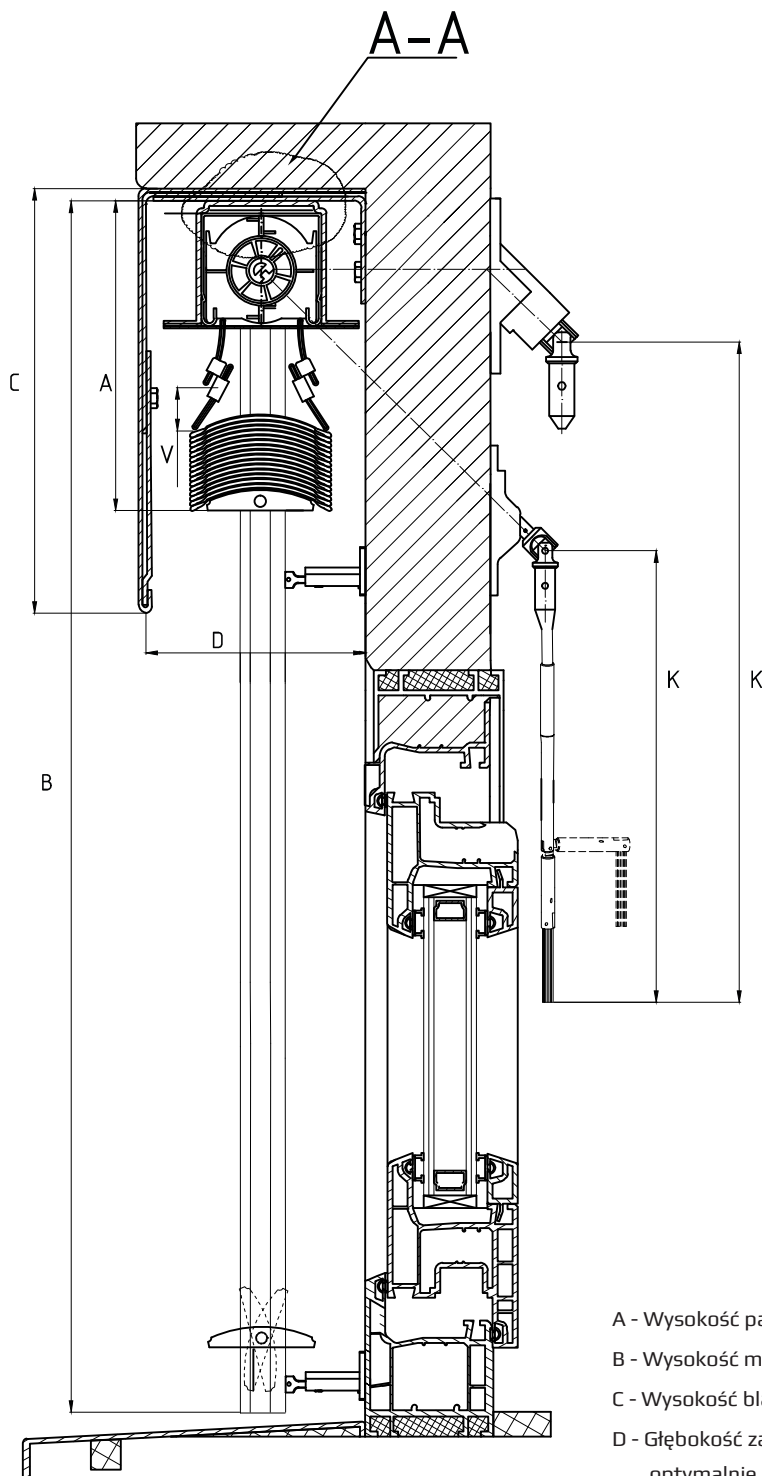
- 1 - Zapinka texbandy w listwie dolnej
- 2 - Zaślepka listwy dolnej C-80F
- 3 - Listwa dolna C-80 | 4 - Lamela C-80F
- 5 - Texbanda 8 mm *
- 6 - Drabinka C-80F* | 7 - Prowadnica TYP 2
- 8 - Łącznik drabinki i sznurka kulkowego
- 9 - Uchwyt prowadnicy A-N
- 10 - Uszczelka prowadnicy
- 11 - Łożysko C-80F | 12 - Napęd 230 V
- 13 - Adapter napędu do drutu sterującego 14 mm

- 14 - Końcówka Hirschmann'a
- 15 - Wtyk Hirschmann'a
- 16 - Szyna górna 58x56
- 17 - Krańcówka mechaniczna
- 18 - Mechanizm operacyjny
- 19 - Druk sterujący przegubu Cardan'a
- 20 - Szyld przegubu Cardan'a
- 21 - Korba | 22 - Uchwyt korby | 23 - Kątownik BK
- 24 - Kątownik NS | 25 - Przedłużenie PD
- 26 - Prowadnik lameli C-80F
- 27 - Uchwyt szyny górnej TYP 1

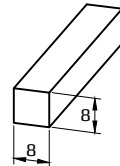
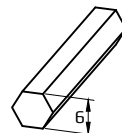
* Tekstylia dostępne w kolorze szarym lub czarnym

min. szerokość (ster. ręczne)	min. szerokość (silnik)	max. szerokość	max. wysokość	max. powierzchnia (ster. ręczne)	max. powierzchnia (silnik)	max. powierzchnia połączonych żaluzji (ster. ręczne)	max. powierzchnia połączonych żaluzji (silnik)	max. ilość połączonych żaluzji jednym napędem	średnia waga 1m ² poniżej 7m ² powierzchni	średnia waga 1m ² powyżej 7m ² powierzchni
420 mm	500 mm	3000 mm	4000 mm	9 m ²	12 m ²	9 m ²	20 m ²	3 szt.	3 kg	2,7 kg

ŻALUZJA ZEWNĘTRZNA C-60F



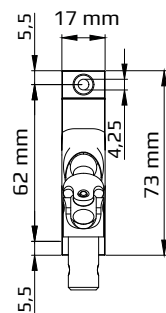
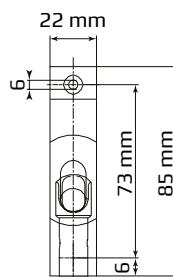
STANDARD



KS 45°

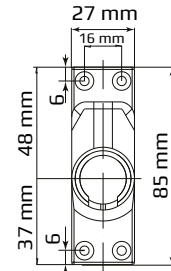
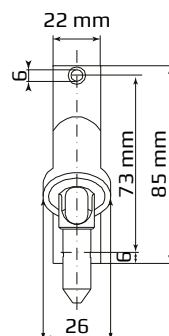
KS 45°-17

STANDARD



KS 90°

K4 65°

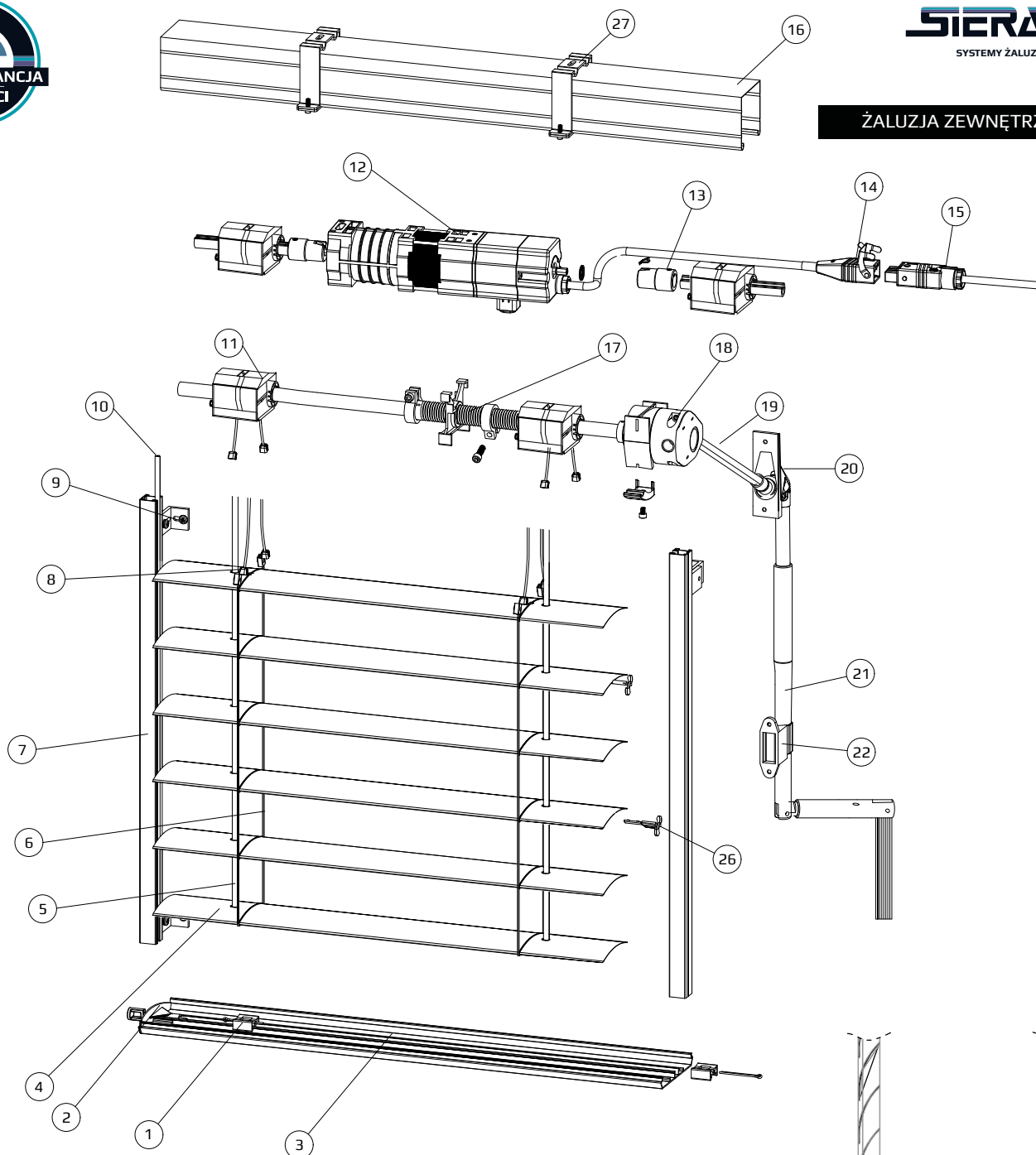


- A - Wysokość pakietu
- B - Wysokość mierzona żaluzji
- C - Wysokość blachy kryjącej
- D - Głębokość zabudowy - min. 100 mm, optymalnie 110mm

- V - Wymiar od krawędzi pierwszej lameli do łącznika sznurka tożyska
- K - Długość mierzona korby

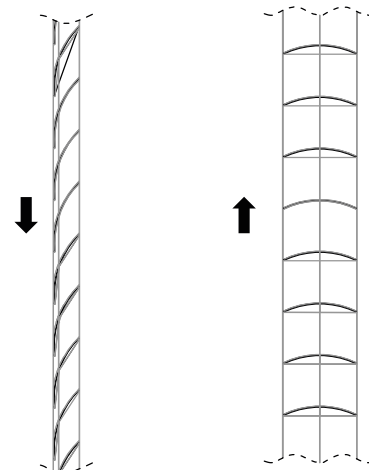
Ilość uchwytów szyny górnej

szer. żaluzji (mm)	szt.
420-1699	2
1700-2699	3
2700-3399	4
3400-4000	5



- 1 - Zapinka texbandy w listwie dolnej
- 2 - Zaślepka listwy dolnej C-60F
- 3 - Listwa dolna C-60 | 4 - Lamela C-60F
- 5 - Texbanda 8 mm *
- 6 - Drabinka C-60F* | 7 - Prowadnica TYP 2
- 8 - Łącznik drabinki i sznurka kulkowego
- 9 - Uchwyt prowadnicy A-TKK
- 10 - Uszczelka prowadnicy
- 11 - Łożysko C-60F | 12 - Napęd 230 V
- 13 - Adapter napędu do drutu sterującego 14 mm

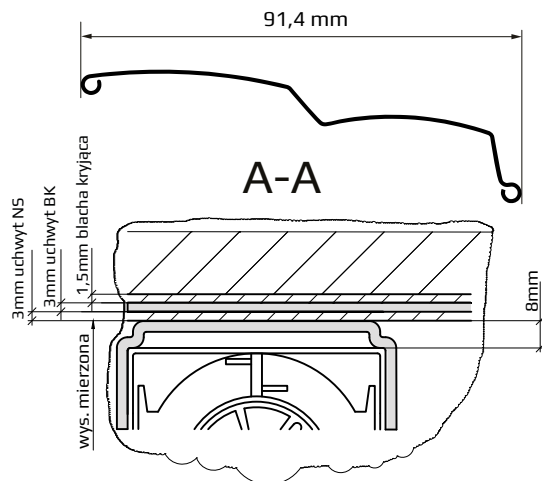
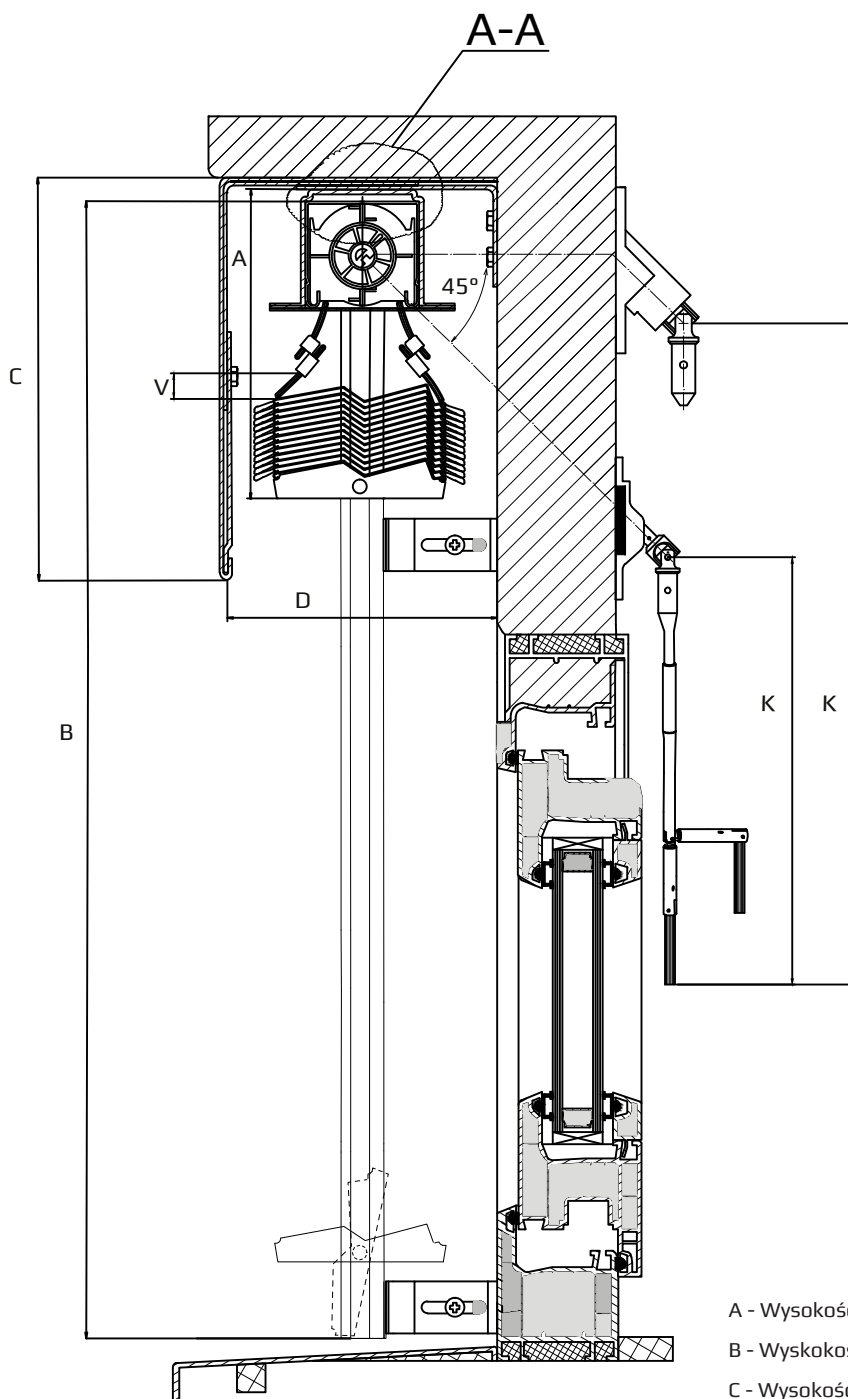
- 14 - Końcówka Hirschmann'a
- 15 - Wtyk Hirschmann'a
- 16 - Szyna górna 58x56
- 17 - Krańcówka mechaniczna
- 18 - Mechanizm operacyjny
- 19 - Drut sterujący przegubu Cardan'a
- 20 - Szyld przegubu Cardan'a
- 21 - Korba | 22 - Uchwyt korby | 23 - Kątownik BK
- 24 - Kątownik NS | 25 - Przedłużenie PD
- 26 - Prowadnik lameli C-60F
- 27 - Uchwyt szyny górnej TYP 1



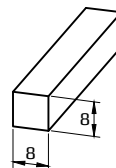
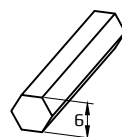
* Tekstylia dostępne w kolorze szarym lub czarnym

max. szerokość	max. wysokość	max. powierzchnia (ster. ręczne)	max. powierzchnia (silnik)	max. powierzchnia połączonych żaluzji (ster. ręczne)	max. powierzchnia połączonych żaluzji (silnik)	max. ilość połączonych żaluzji jednym napędem	średnia waga 1m ² poniżej 7m ² powierzchni	średnia waga 1m ² powyżej 7m ² powierzchni
3000 mm	4000 mm	9 m ²	14 m ²	9 m ²	20 m ²	3 szt.	3 kg	2,7 kg

ŻALUZJA ZEWNĘTRZNA Z-90

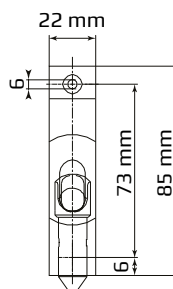


STANDARD

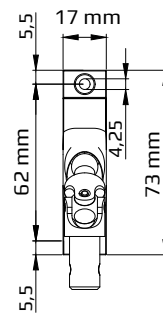


KS 45°

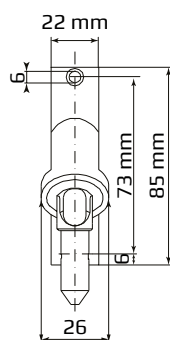
STANDARD



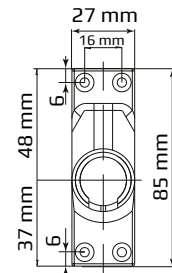
KS 45°-17



KS 90°



K4 65°

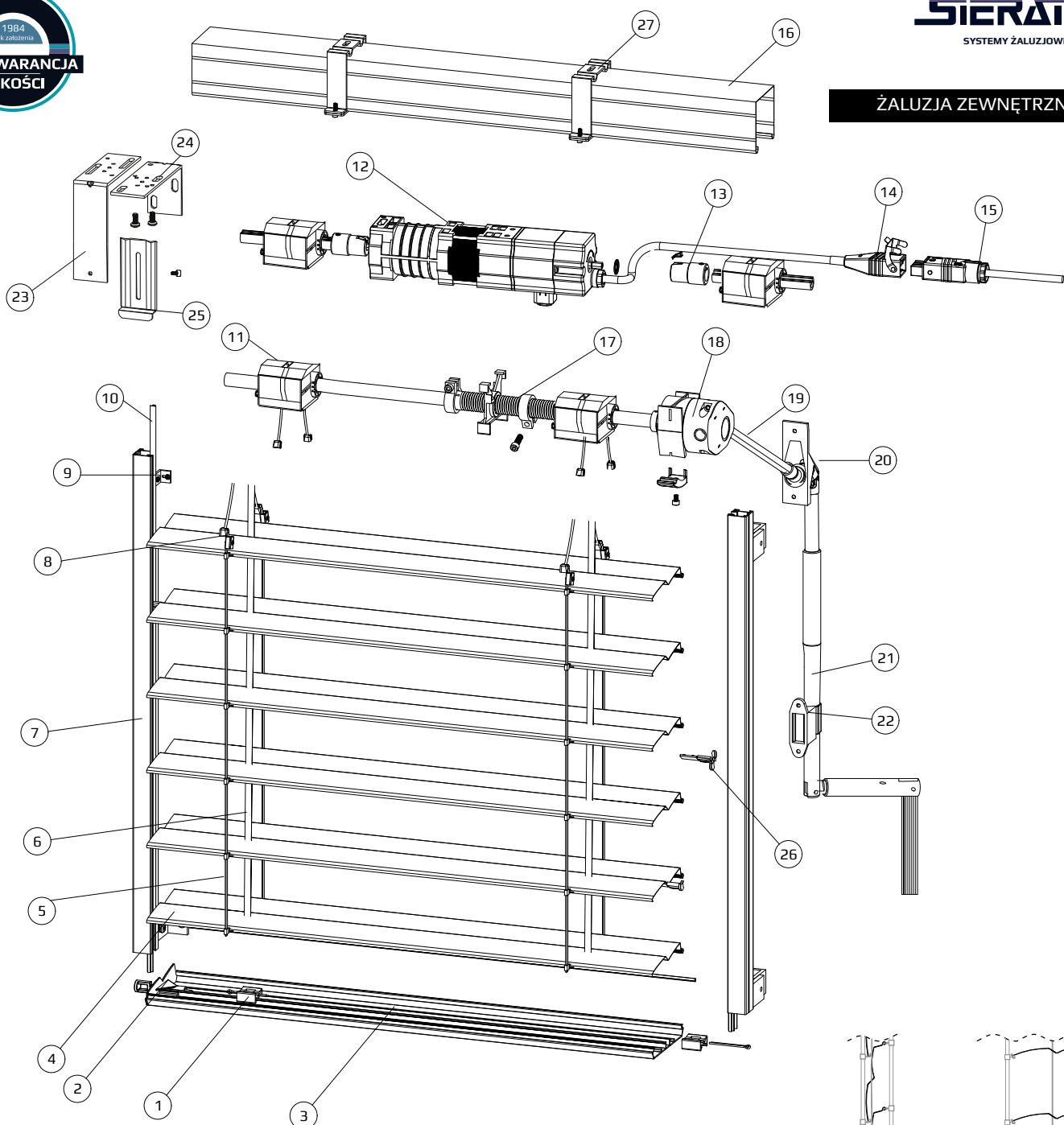


- A - Wysokość pakietu
- B - Wysokość mierzona żaluzji
- C - Wysokość blachy kryjącej
- D - Głębokość zabudowy - min. 130 mm, optymalnie 140mm

- V - Wymiar od krawędzi pierwszej lameli do łącznika sznurka łożyska
- K - Długość mierzona korby

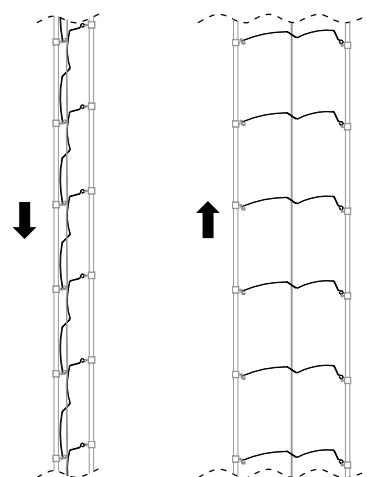
Ilość uchwytów szyny górnej

szer. żaluzji (mm)	szt.
420-1699	2
1700-2699	3
2700-3399	4
3400-4000	5



- 1 - Zapinka texbandy w listwie dolnej
- 2 - Zaślepka listwy dolnej Z-90
- 3 - Listwa dolna Z-90 | 4 - Lamela Z-90
- 5 - Drabinka Hagofix do Z-90*
- 6 - Texbanda 8 mm * | 7 - Prowadnica TYP 2
- 8 - Łącznik drabinki i sznurka kulkowego
- 9 - Uchwyt prowadnicy A-N
- 10 - Uszczelka prowadnicy
- 11 - Łożysko Z-90 | 12 - Napęd 230 V
- 13 - Adapter napędu do drutu sterującego 14 mm

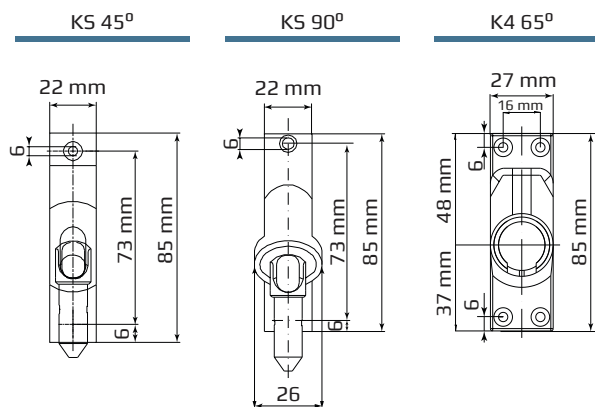
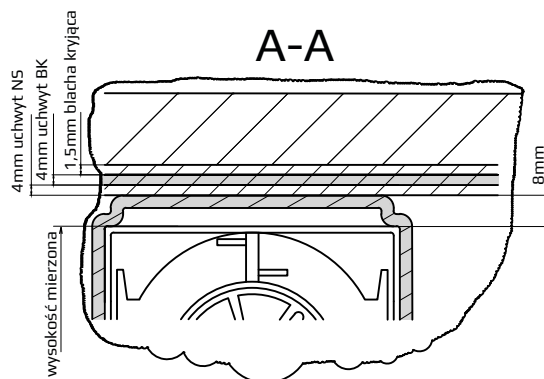
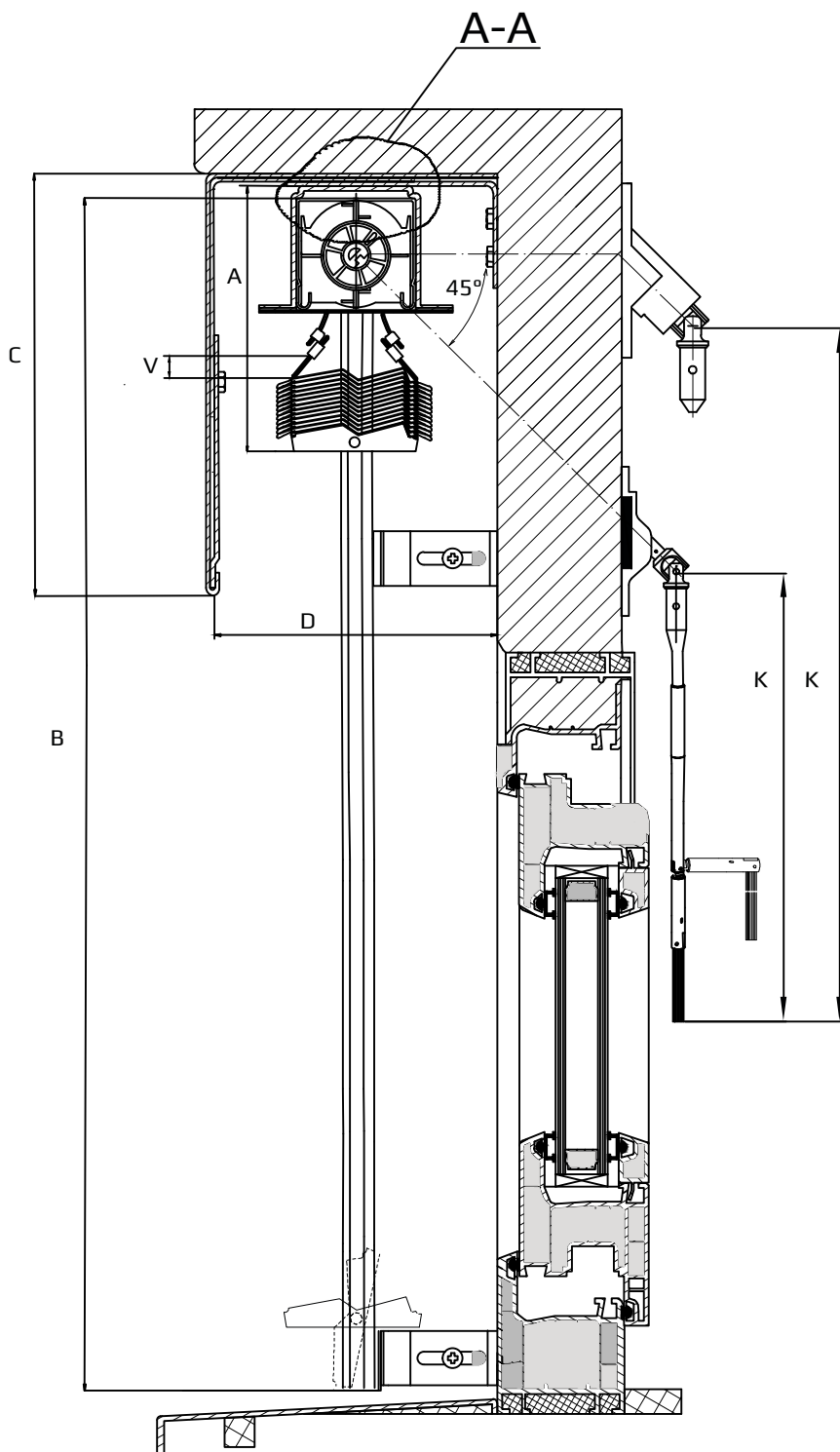
- 14 - Końcówka Hirschmann'a
- 15 - Wtyk Hirschmann'a
- 16 - Szyna górna 58x56
- 17 - Krańcówka mechaniczna
- 18 - Mechanizm operacyjny
- 19 - Druk sterujący przegubu Cardan'a
- 20 - Szyld przegubu Cardan'a
- 21 - Korba | 22 - Uchwyt korby | 23 - Kątownik BK
- 24 - Kątownik NS | 25 - Przedłużenie PD
- 26 - Prowadnik lameli Z-90
- 27 - Uchwyt szyny górnej TYP 1



* Tekstyla dostępne w kolorze szarym lub czarnym

max. szerokość	max. wysokość	max. powierzchnia (ster. ręczne)	max. powierzchnia (silnik)	max. powierzchnia połączonych żaluzji (ster. ręczne)	max. powierzchnia połączonych żaluzji (silnik)	max. ilość połączonych żaluzji jednym napędem	średnia waga 1m ² poniżej 7m ² powierzchni	średnia waga 1m ² powyżej 7m ² powierzchni
4000 mm	4000 mm	9 m ²	16 m ²	9 m ²	24 m ²	3 szt.	3,3 kg	2,7 kg

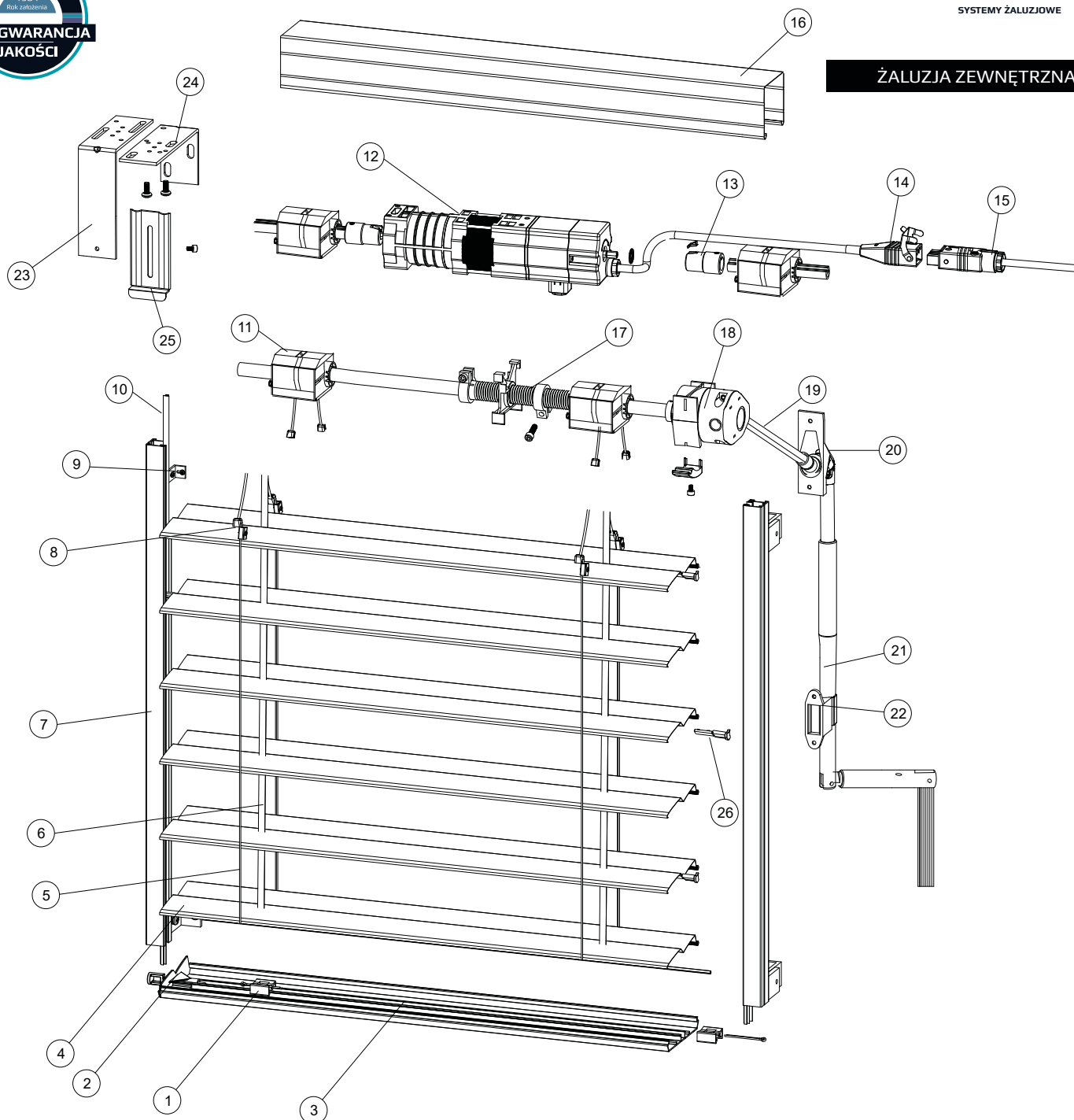
ŻALUZJA ZEWNĘTRZNA Z-70



- A - Wysokość pakietu
- B - Wysokość mierzona żaluzji
- C - Wysokość blachy kryjącej
- D - Głębokość zabudowy - min. 120 mm, optymalnie 130 mm
- V - Wymiar od krawędzi pierwszej lameli do łącznika sznurka łożyska
- K - Długość mierzona korbki

Ilość uchwytów szyny górnej

szer. żaluzji (mm)	szt.
420-1699	2
1700-2699	3
2700-3399	4
3400-4000	5



- | | |
|--|---|
| 1 - Zapinka texbandy w listwie dolnej | 14 - Końcówka Hirschmann'a |
| 2 - Zaślepka listwy dolnej Z-70 | 15 - Wtyk Hirschmann'a |
| 3 - Listwa dolna Z-70 4 - Lamela Z-70 | 16 - Szyna górna 58x56 |
| 5 - Drabinka do Z-70 | 17 - Krańcówka mechaniczna |
| 6 - Texbanda 8 mm 7 - Prowadnica TYP 2 | 18 - Mechanizm operacyjny |
| 8 - Łącznik drabinki i sznurka kulkowego | 19 - Drut sterujący przegubu Cardan'a |
| 9 - Uchwyt prowadnicy A-N | 20 - Szyld przegubu Cardan'a |
| 10 - Uszczelka prowadnicy | 21 - Korba 22 - Uchwyt korby 23 - Kątownik BK |
| 11 - Łożysko Z-70 12 - Napęd 230 V | 24 - Kątownik NS 25 - Przedłużenie PD |
| 13 - Adapter napędu do drutu sterującego 14 mm | 26 - Prowadnik lameli Z-70 |

min. szerokość (ster. ręczne)	min. szerokość (silnik)	max. szerokość	max. wysokość	max. powierzchnia (ster. ręczne)	max. powierzchnia (silnik)	max. powierzchnia połączonych żaluzji (ster. ręczne)	max. powierzchnia połączonych żaluzji (silnik)	max. ilość połączonych żaluzji jednym napędem	średnia waga 1m ² poniżej 7m ² powierzchni	średnia waga 1m ² powyżej 7m ² powierzchni
420 mm	500 mm	4000 mm	4000 mm	9 m ²	14 m ²	9 m ²	24 m ²	3 szt.	3,3 kg	2,7 kg

WYSOKOŚCI PAKIETÓW I MINIMALNE SZEROKOŚCI

Z-90

wysokość żaluzji	prowadnica		linka stalowa
	silnik	ręczna	silnik/ręczna
500 – 750	165*	155*	165*
751 – 1000	180*	170*	180*
1001 – 1250	190*	190*	190*
1251 – 1500	200*	200*	200*
1501 – 1750	215*	205*	215*
1751 – 2000	225	215*	225
2001 – 2250	235	225	235
2251 – 2500	245	235	245
2501 – 2750	255	245	255
2751 – 3000	265	255	265
3001 – 3250	280	270	280
3251 – 3500	300	290	300
3501 – 3750	310	300	310
3751 – 4000	320	310	320

C-80

wysokość żaluzji	prowadnica		linka stalowa
	silnik	ręczna	silnik/ręczna
500 – 750	185*	175*	170*
751 – 1000	200*	190*	190*
1001 – 1250	220*	210*	210
1251 – 1500	230	220	220
1501 – 1750	245	235	230
1751 – 2000	260	250	245
2001 – 2250	270	260	255
2251 – 2500	280	270	270
2501 – 2750	290	280	280
2751 – 3000	315	305	300
3001 – 3250	330	320	315
3251 – 3500	340	330	325
3501 – 3750	355	345	335
3751 – 4000	370	360	350

C-80F

wysokość żaluzji	prowadnica		linka stalowa
	silnik	ręczna	silnik/ręczna
500 – 750	140*	130*	130*
751 – 1000	150*	140*	140*
1001 – 1250	160*	150*	150*
1251 – 1500	165*	155*	155*
1501 – 1750	175*	165*	165*
1751 – 2000	180*	170*	170*
2001 – 2250	185*	175*	175*
2251 – 2500	195*	185*	185*
2501 – 2750	200*	190*	190*
2751 – 3000	210	200	200
3001 – 3250	215	205	205
3251 – 3500	220	210	210
3501 – 3750	230	220	220
3751 – 4000	240	230	230

C-60F

wysokość żaluzji	prowadnica		linka stalowa
	silnik	ręczna	silnik/ręczna
500 – 700	145*	135*	135*
751 – 1000	160*	150*	150*
1001 – 1250	165*	155*	155*
1251 – 1500	175*	165*	165*
1501 – 1750	185*	175*	175*
1751 – 2000	195*	185*	185*
2001 – 2250	205	195*	195*
2251 – 2500	215	205	205
2501 – 2750	225	215	215
2751 – 3000	235	225	225
3001 – 3250	245	235	235
3251 – 3500	260	250	250
3501 – 3750	265	255	255
3751 – 4000	270	260	260

Minimalne szerokości

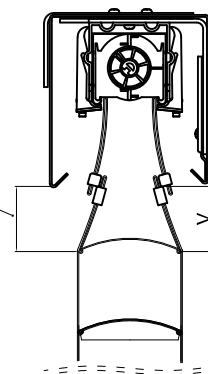
Typ prowadnicy	Ręczne sterowanie	Elektryczne sterowanie
1	420 mm	520 mm
2	420 mm	520 mm
3	420 mm	520 mm
4	420 mm	520 mm
SST	420 mm	520 mm
6 OV	470 mm	570 mm
7 OV	470 mm	570 mm
8	420 mm	520 mm
SSHHD	420 mm	520 mm
MKS NT	460 mm	560 mm
MKS PT	460 mm	560 mm
SKEF	460 mm	560 mm
Linka	420 mm	520 mm
PG10+8	520 mm	620 mm
PG10+2	470 mm	570 mm

Maksymalna wysokość żaluzji w skrzynkach MKS (mm)

Wymiar skrzynki MKS	C-80	C-80F	C-60F	Z-90
200	1000	1980	1640	1450
240	1700	3430	2640	2250
280	2400	4700	3500	3000
340	3400		5100	4000

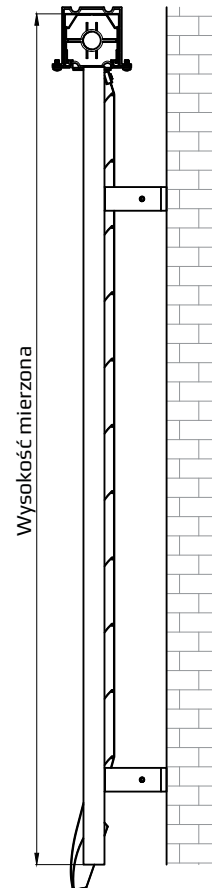
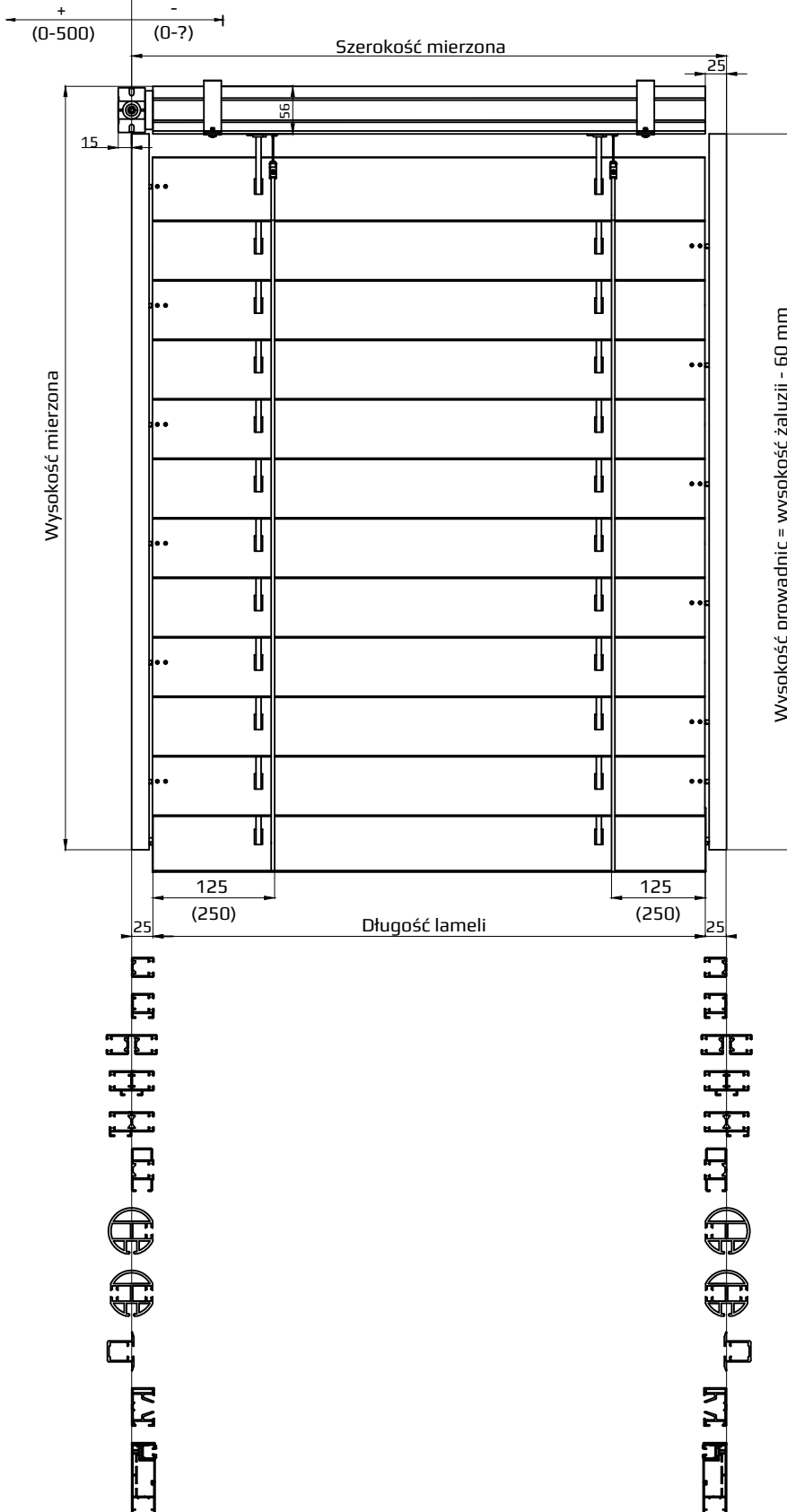
Przerwa między blachą kryjącą a pierwszą lamelą

***Uwaga !**
Przy maksymalnym rozmiarze V może wystąpić przerwa między blachą kryjącą a pierwszą lamelą dla zakresów oznaczonych gwiazdką



MIERZENIE STANDARDOWEJ ŻALUZJI

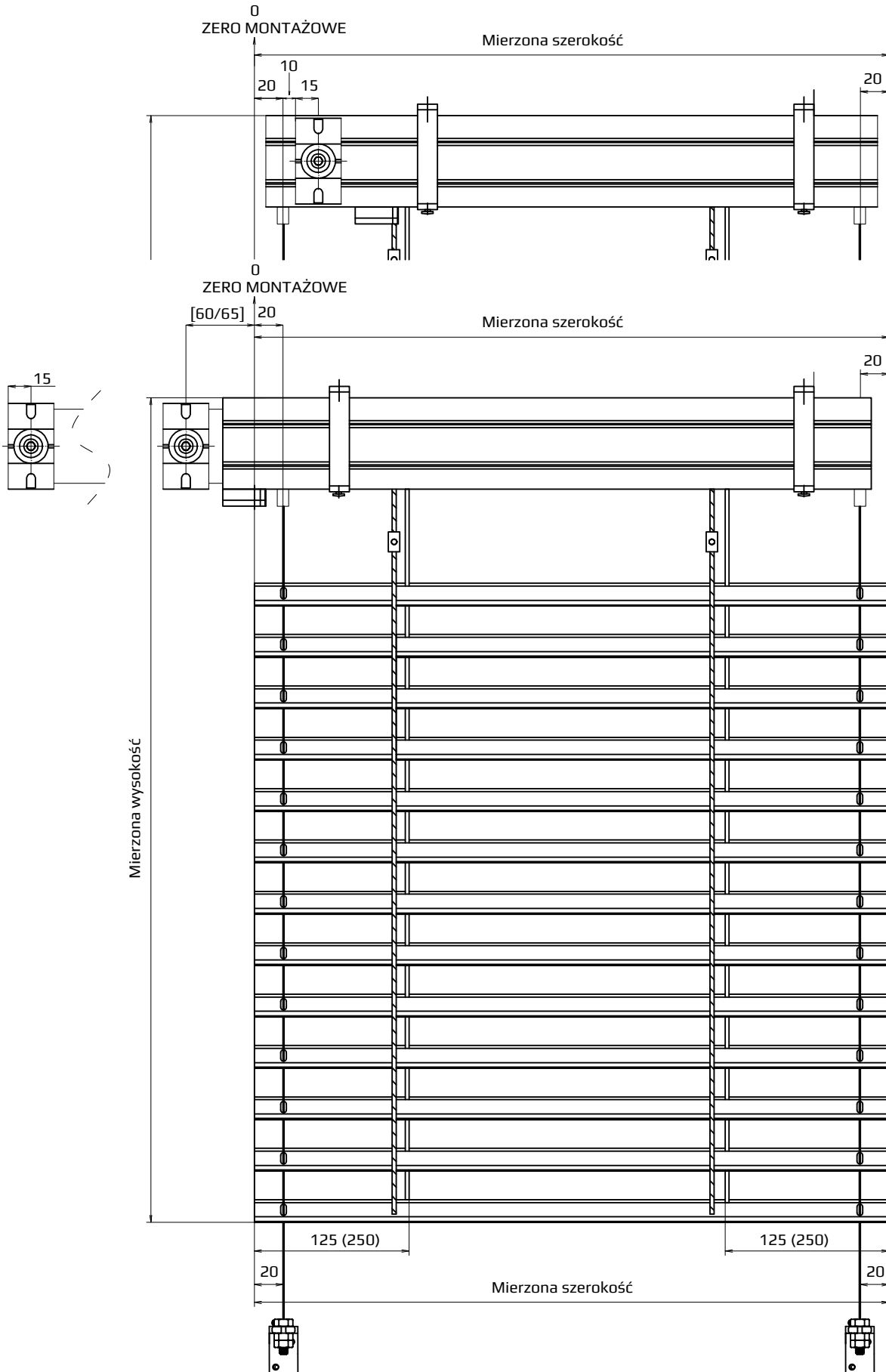
Wyjście mechanizmu operacyjnego jest standardowo w pozycji "0"
mechanizm operacyjny w pozycji "0" jest szerszy od żaluzji o 15mm



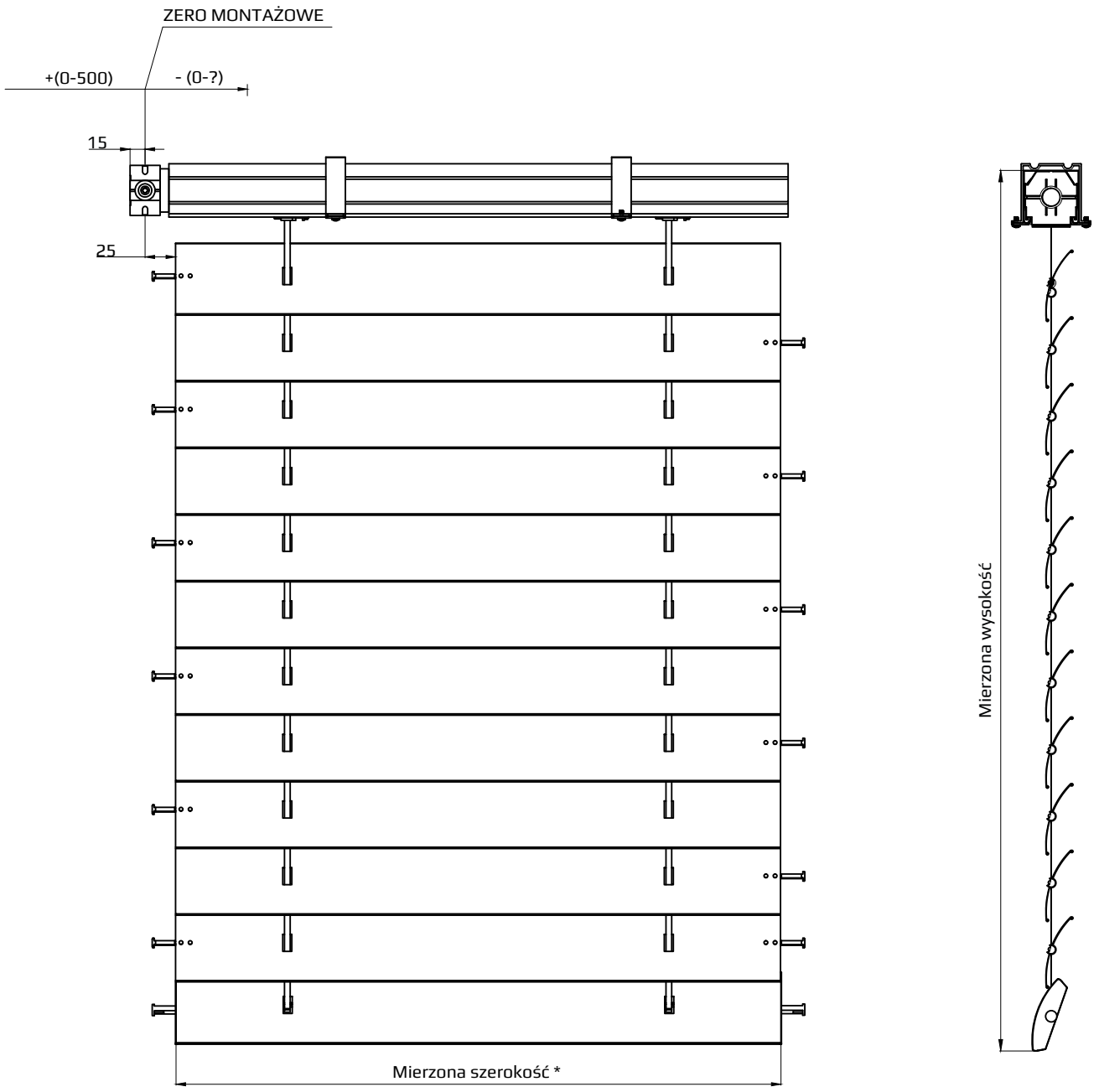
PROWADNICE

TYP 1
TYP 2
TYP 3
TYP 4
TYP 4B
TYP 5 - SST
TYP 6 - OV
TYP 7 - OV
TYP 8 - PT
TYP 9 - S5HD
MKS - NT / MKS - PT / SKEF

MIERZENIE ŻALUZJI LINKOWEJ



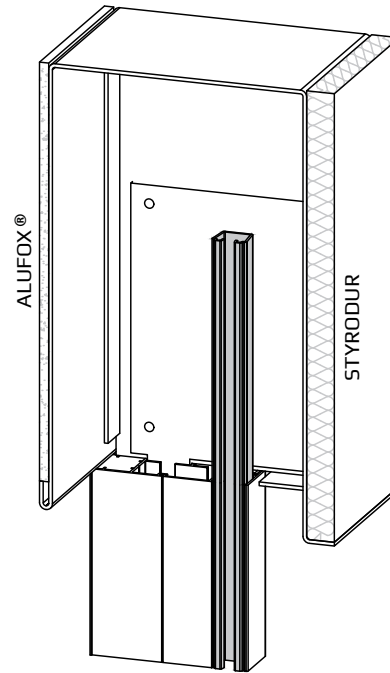
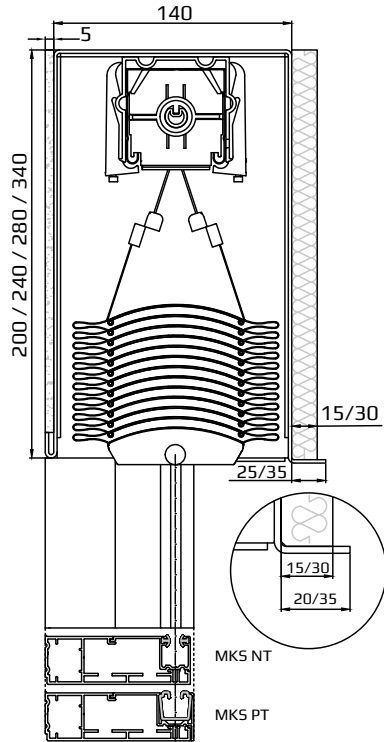
MIERZENIE PAKIETÓW ŻALUZJI FASADOWYCH



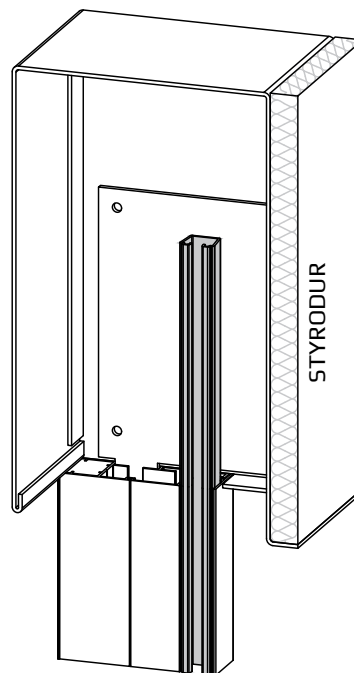
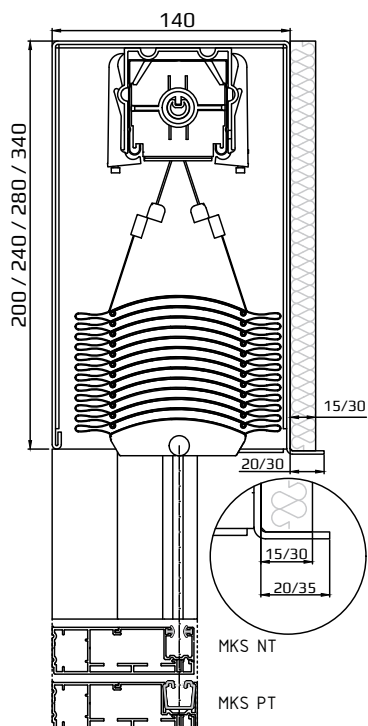
*szerokość kalkulacyjna = mierzona szerokość + 5cm

SYSTEM ŻALUZJI FASADOWEJ MKS 1.0 (skrzynka gięta)

MKS 1.0 PT z ALUFOX®

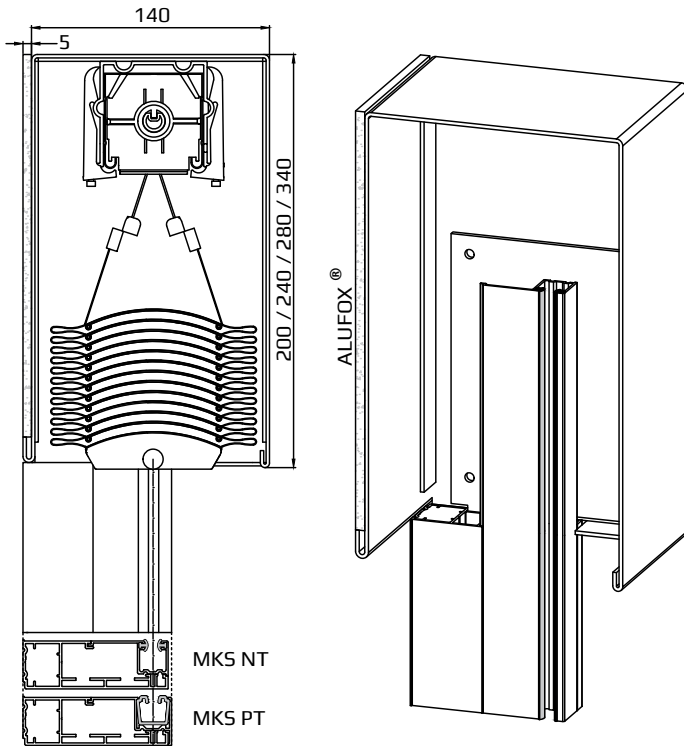


MKS 1.0 PT bez ALUFOX®

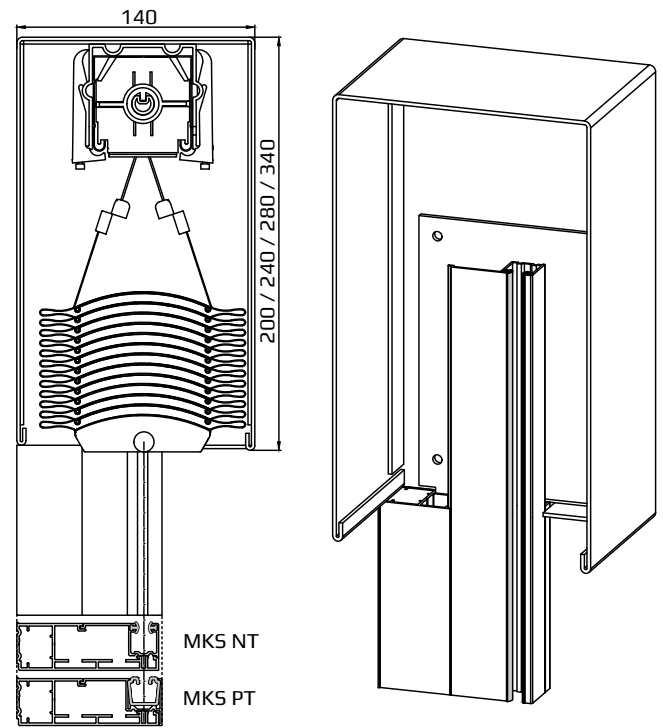


SYSTEM ŻALUZJI FASADOWEJ MKS 1.0 (skrzynka gięta)

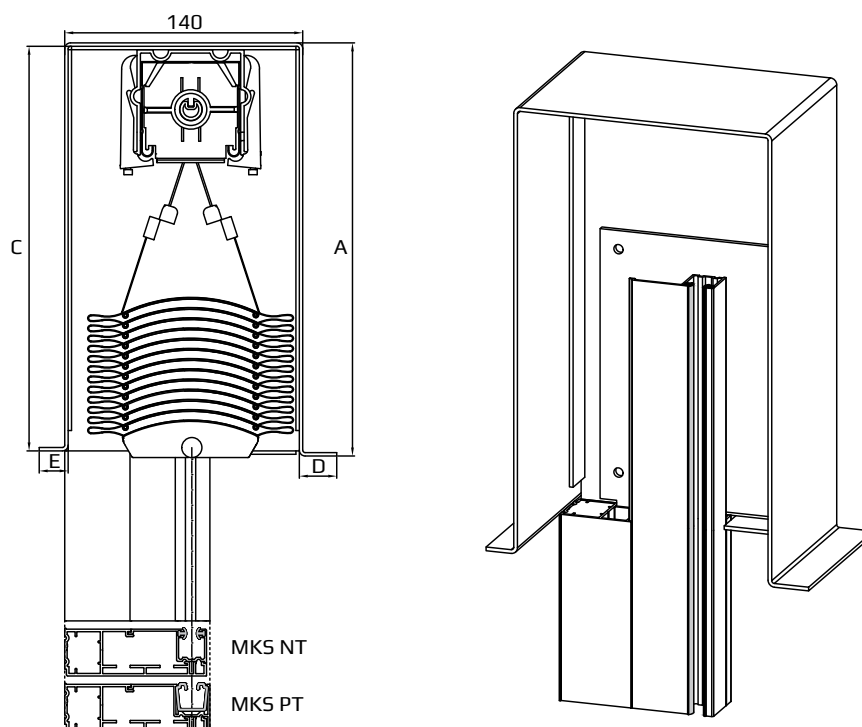
MKS 1.0 ADAPT z ALUFOX®



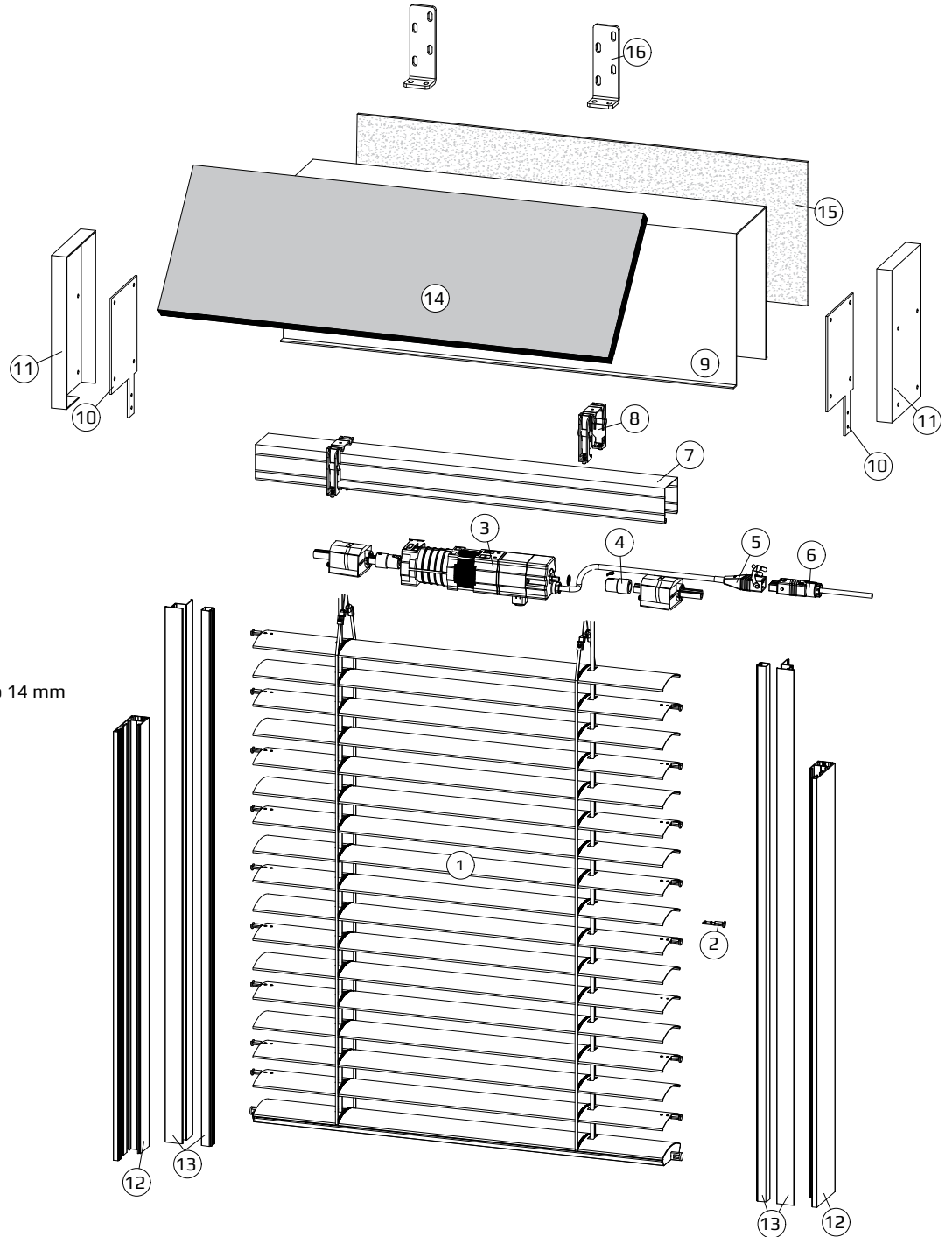
MKS 1.0 ADAPT bez ALUFOX®



MKS 1.0 wersja specjalna

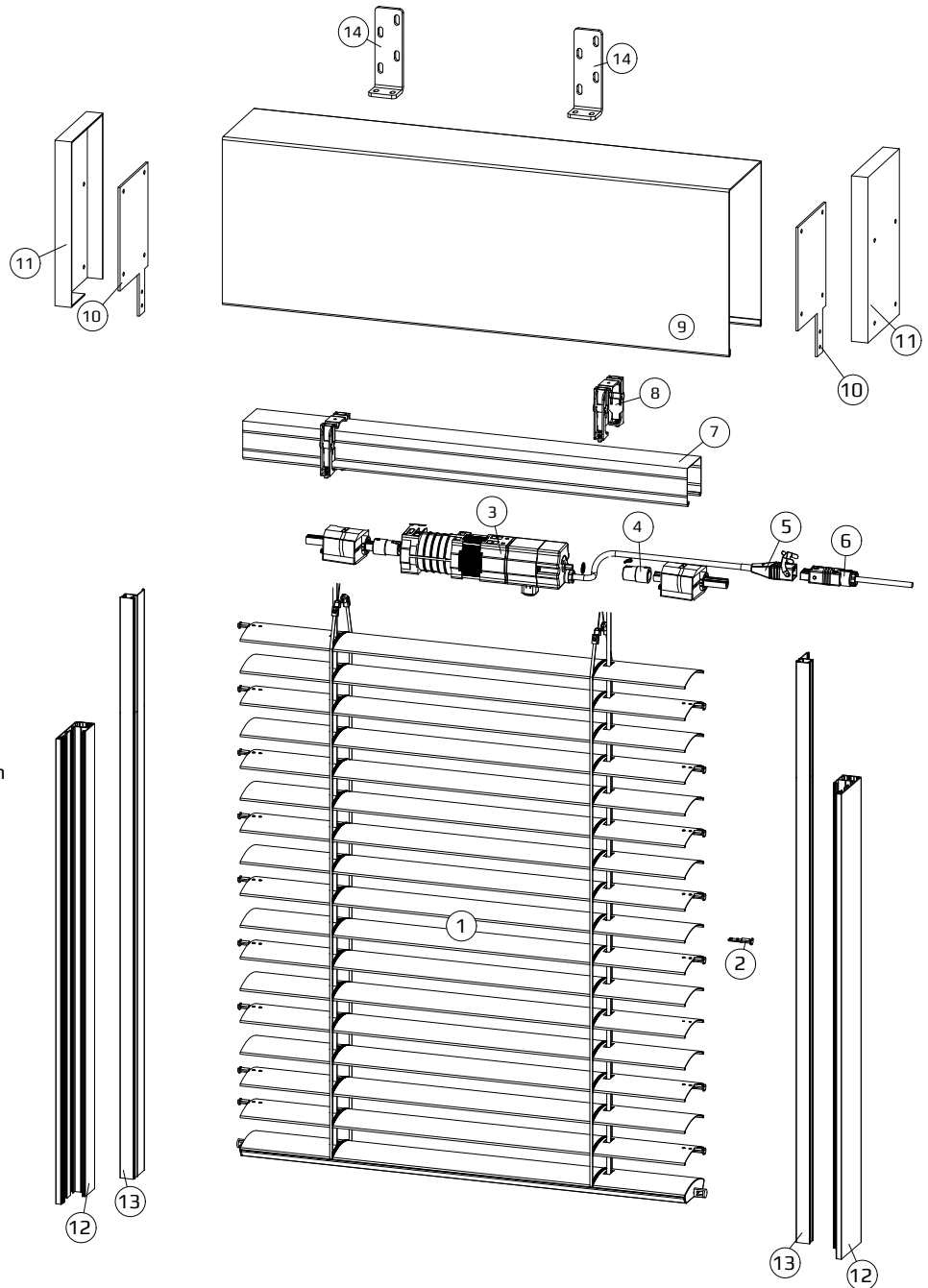


MKS 1.0 PT



- 1 - Pancierz żaluzji fasadowej
- 2 - Prowadnik lameli
- 3 - Napęd elektryczny
- 4 - Adapter napędu do drutu sterującego 14 mm
- 5 - Końcówka Hirschamna
- 6 - Wtyk Hirschamna
- 7 - Szyna górna 58x56
- 8 - Uchwyt szyny górnej 1a
- 9 - Skrzynka aluminiowa gięta - TYP 3
- 10 - "Siekierka" łącząca bok i prowadnicę
- 11 - Bok MKS 1.0
- 12 - Adapter MKS
- 13 - Prowadnica MKS PT / MKS NT
- 14 - Styrodur 15 / 20 mm
- 15 - Alufox® 5 mm
- 16 - Kotwa pomocnicza

MKS 1.0 ADAPT



- 1 - Pancerz żaluzji fasadowej
- 2 - Prowadnik lameli
- 3 - Napęd elektryczny
- 4 - Adapter napędu do drutu sterującego 14 mm
- 5 - Końcówka Hirschamna
- 6 - Wtyk Hirschamna
- 7 - Szyna górna 58x56
- 8 - Uchwyt szyny górnej 1a
- 9 - Skrzynka aluminiowa gięta - TYP 3
- 10 - "Siekierka" łącząca bok i prowadnicę
- 11 - Bok MKS 1.0
- 12 - Adapter MKS
- 13 - Prowadnica MKS PT / MKS NT
- 14 - Kotwa pomocnicza

SYSTEM ŻALUZJI FASADOWEJ MKS 2.0 (skrzynka ekstrudowana)

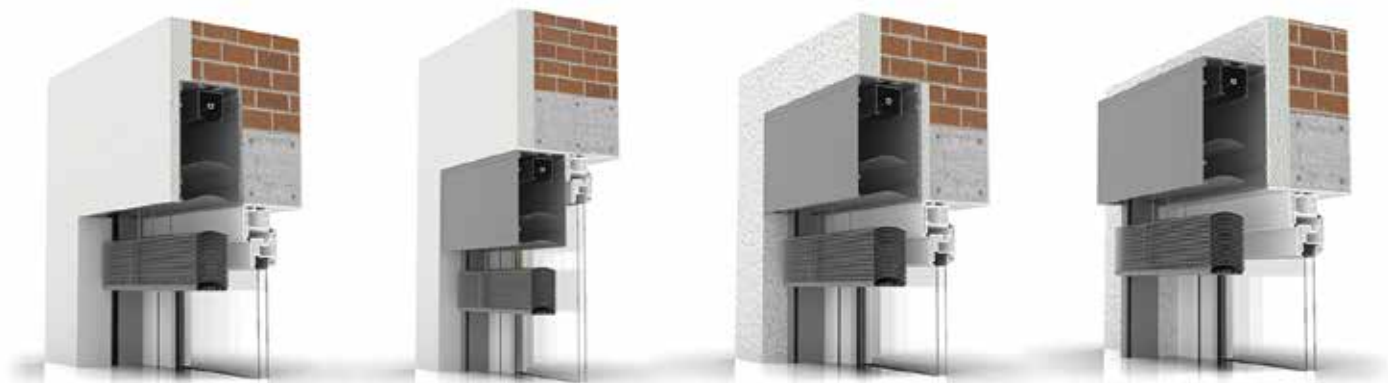


WERSJA PODTYNKOWA

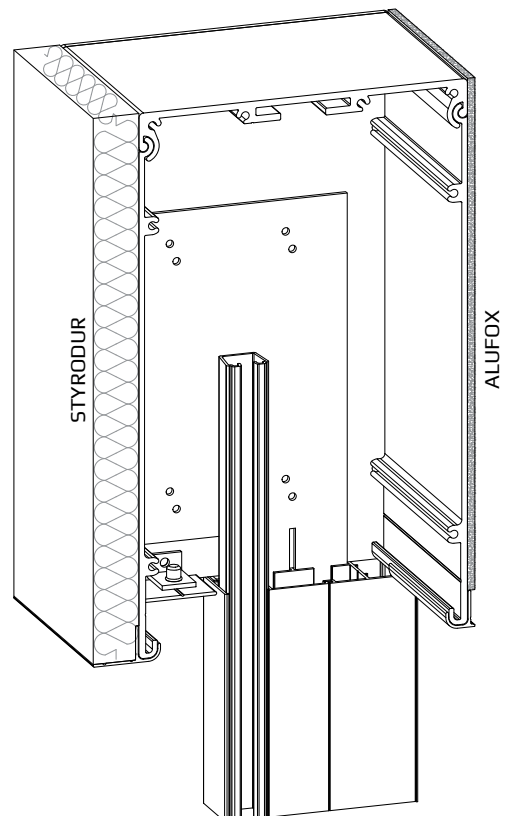
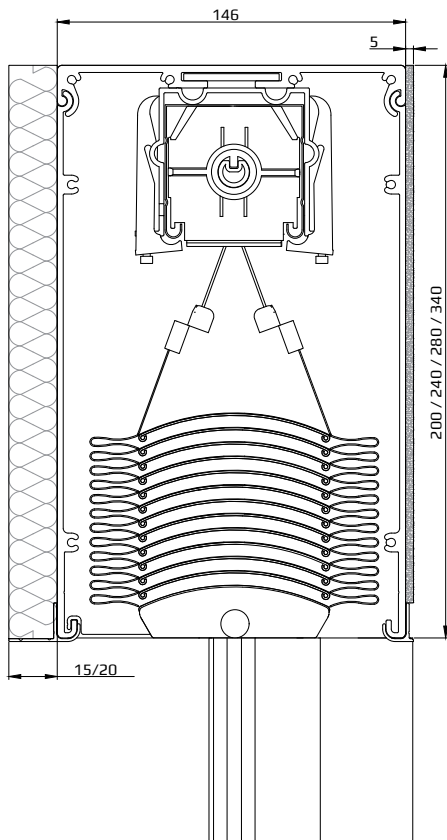
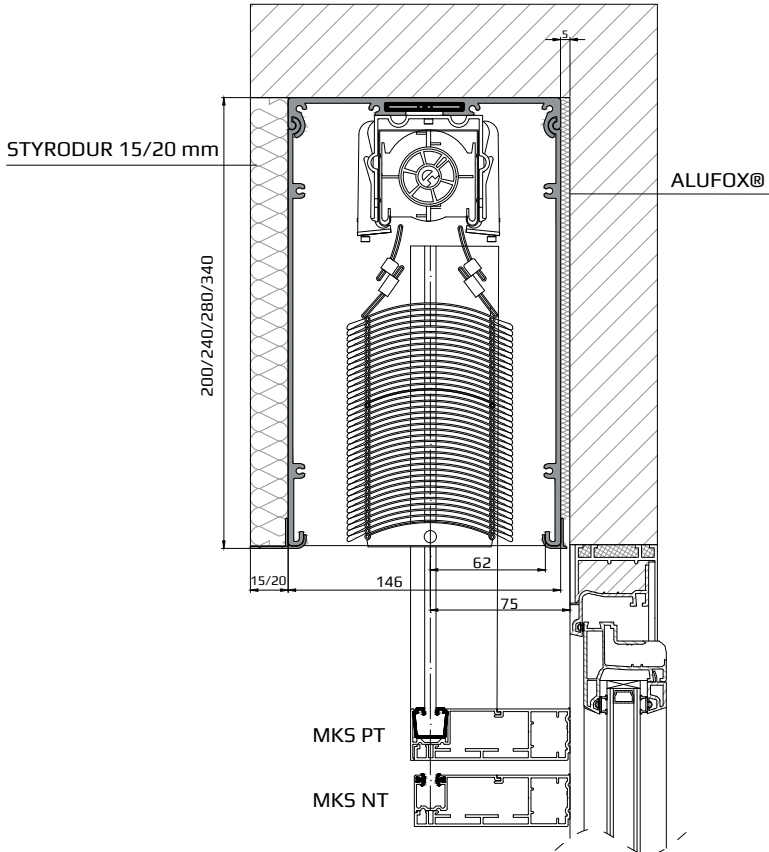
- niezawodny i mocny nośnik tynku - STYRODUR 15 lub 20 mm - z przodu skrzynki
- ALUFOX® - 5 mm izolacji z tyłu skrzynki
- tylko 171 mm doskonale izolowanej skrzynki

WERSJA ADAPTACYJNA

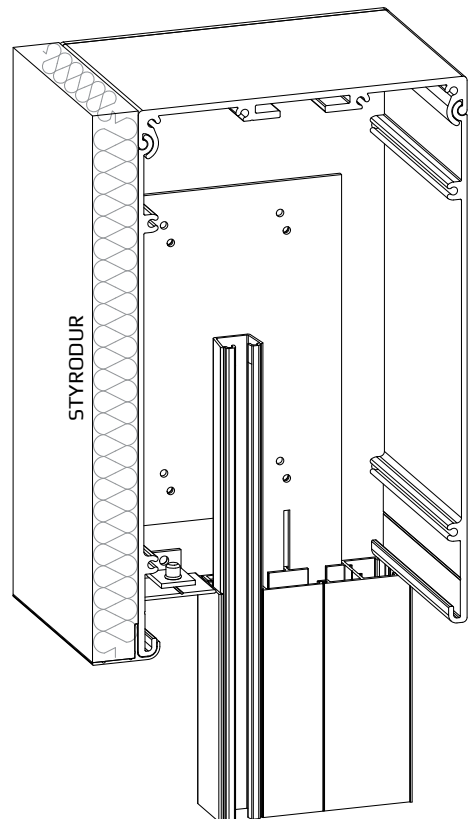
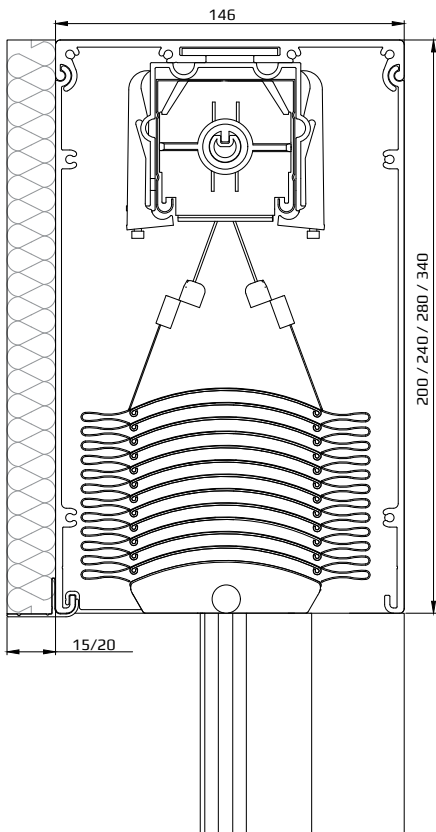
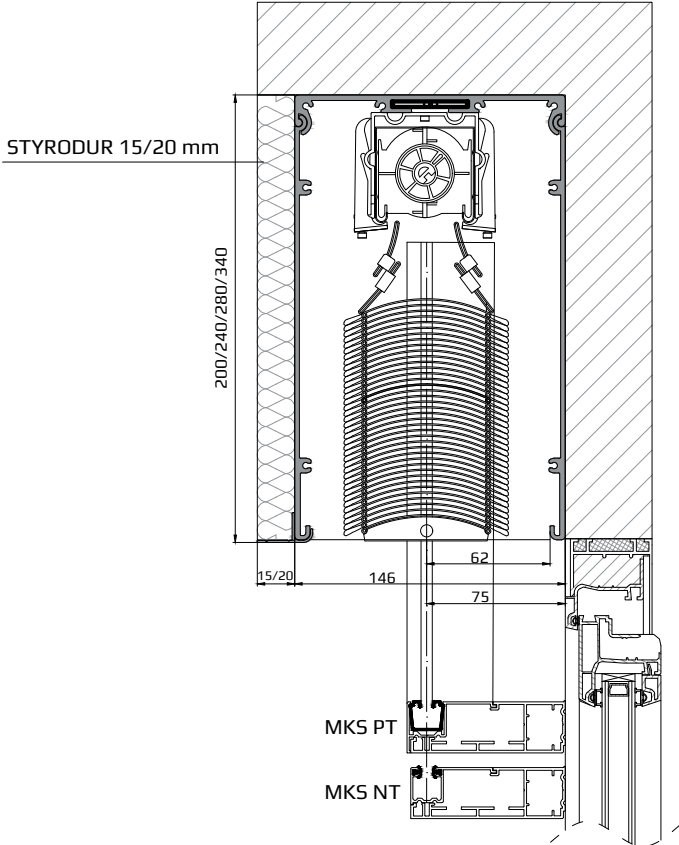
- różne wysokości skrzynek dla optymalizacji przestrzeni
- prowadnice bez otworów montażowych
- przednia kłapa rewizyjna dla wygodniejszego montażu i serwisu
- tylko 146 mm głębokości skrzynki adaptacyjnej



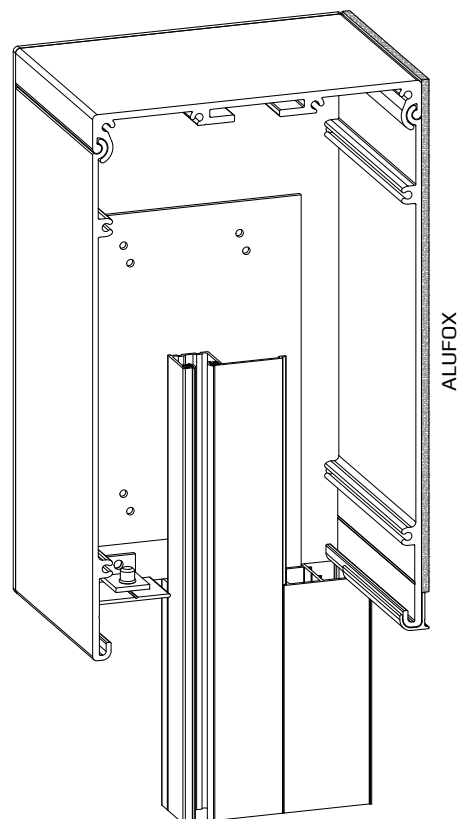
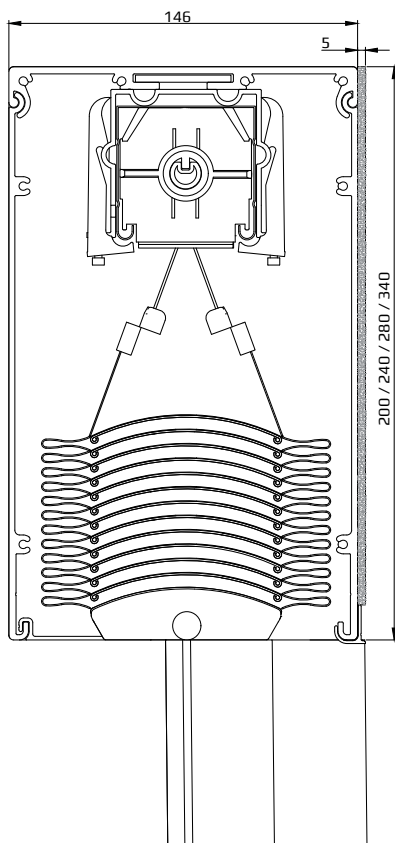
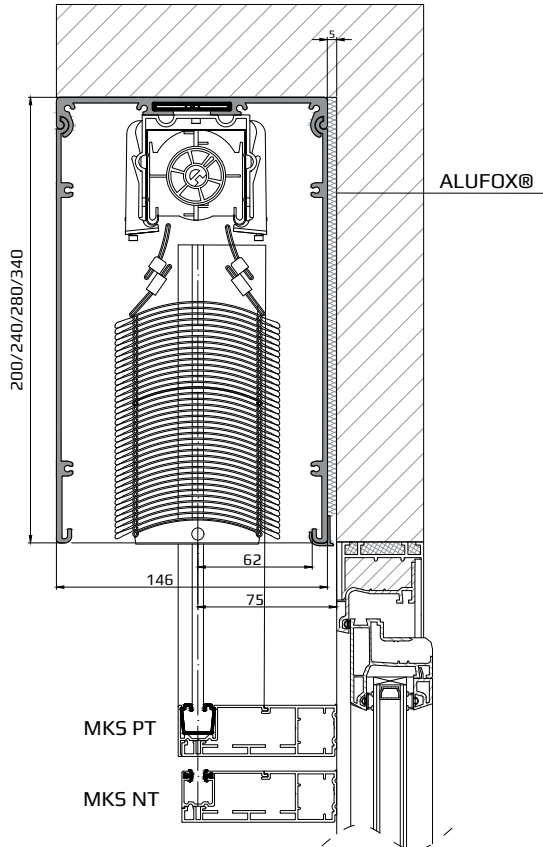
MKS 2.0 PT z ALUFOX®



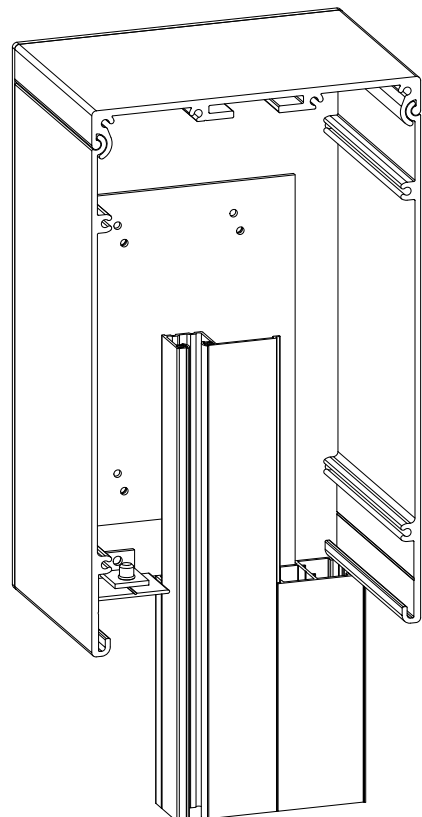
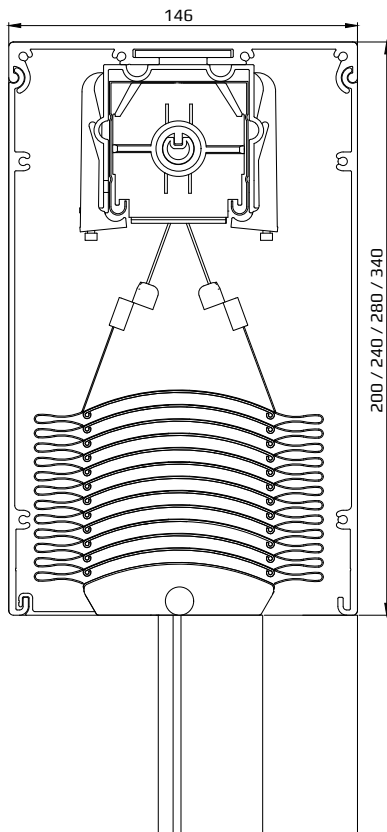
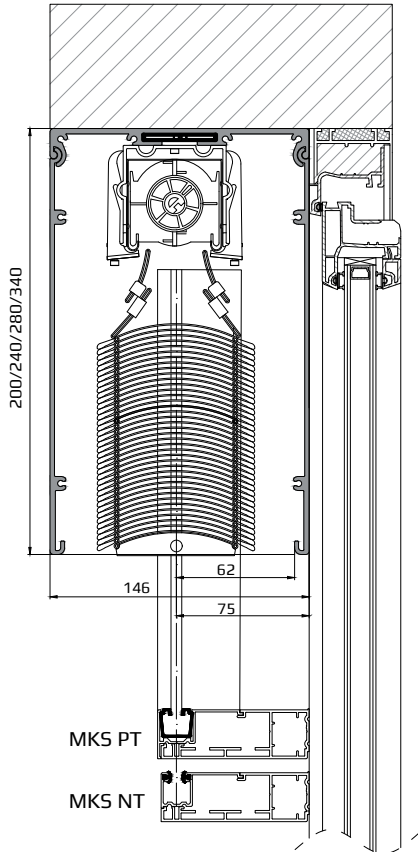
MKS 2.0 PT



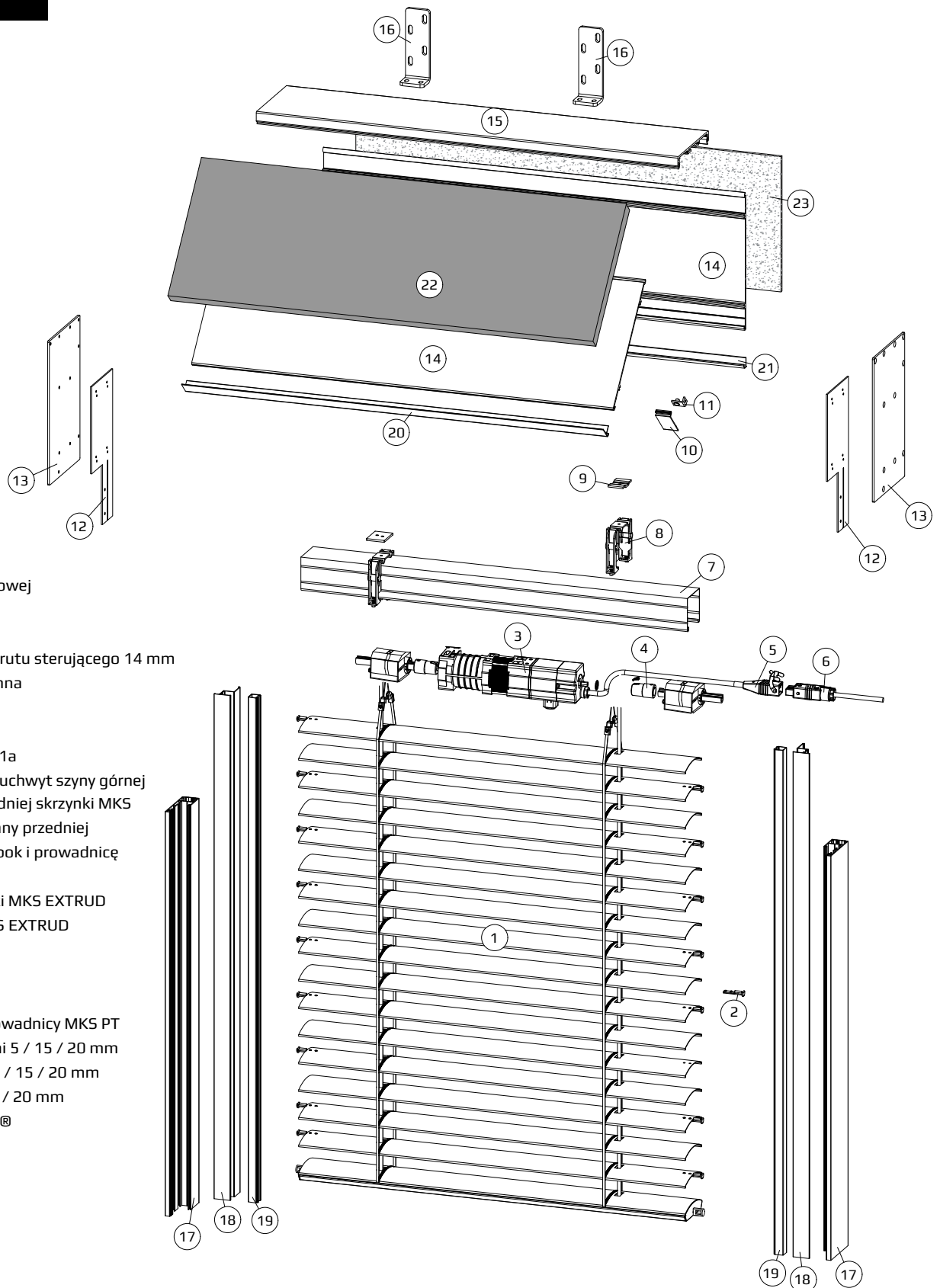
MKS 2.0 ADAPT z ALUFOX®



MKS 2.0 ADAPT

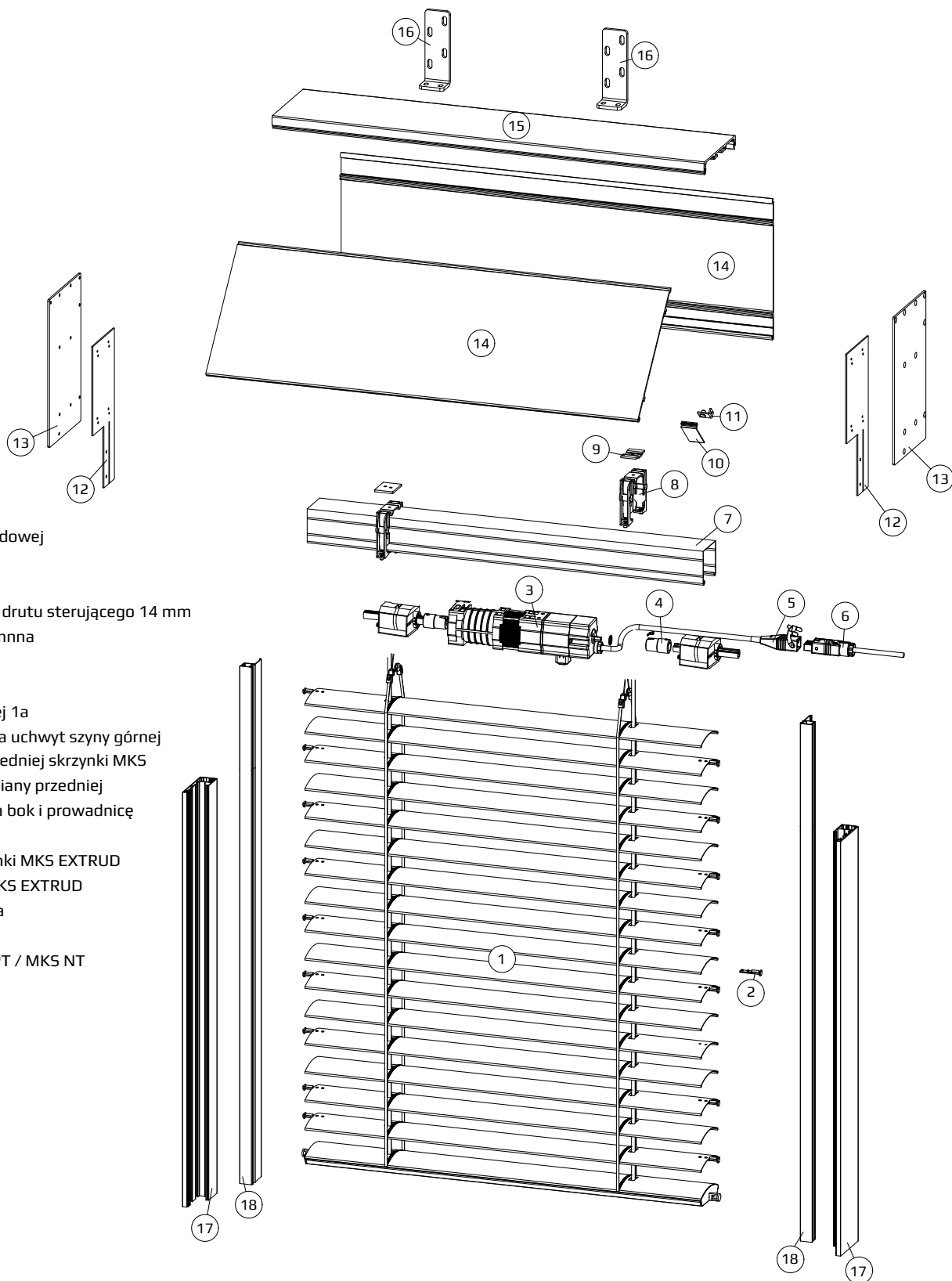


MKS 2.0 PT

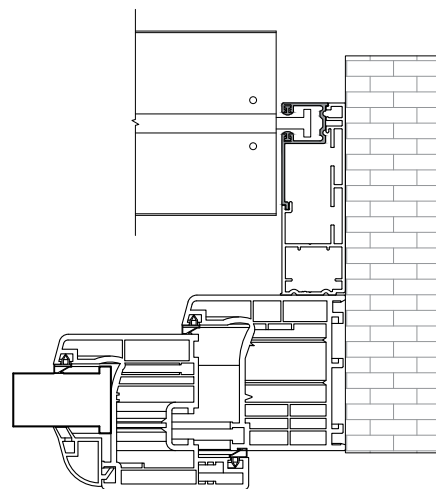
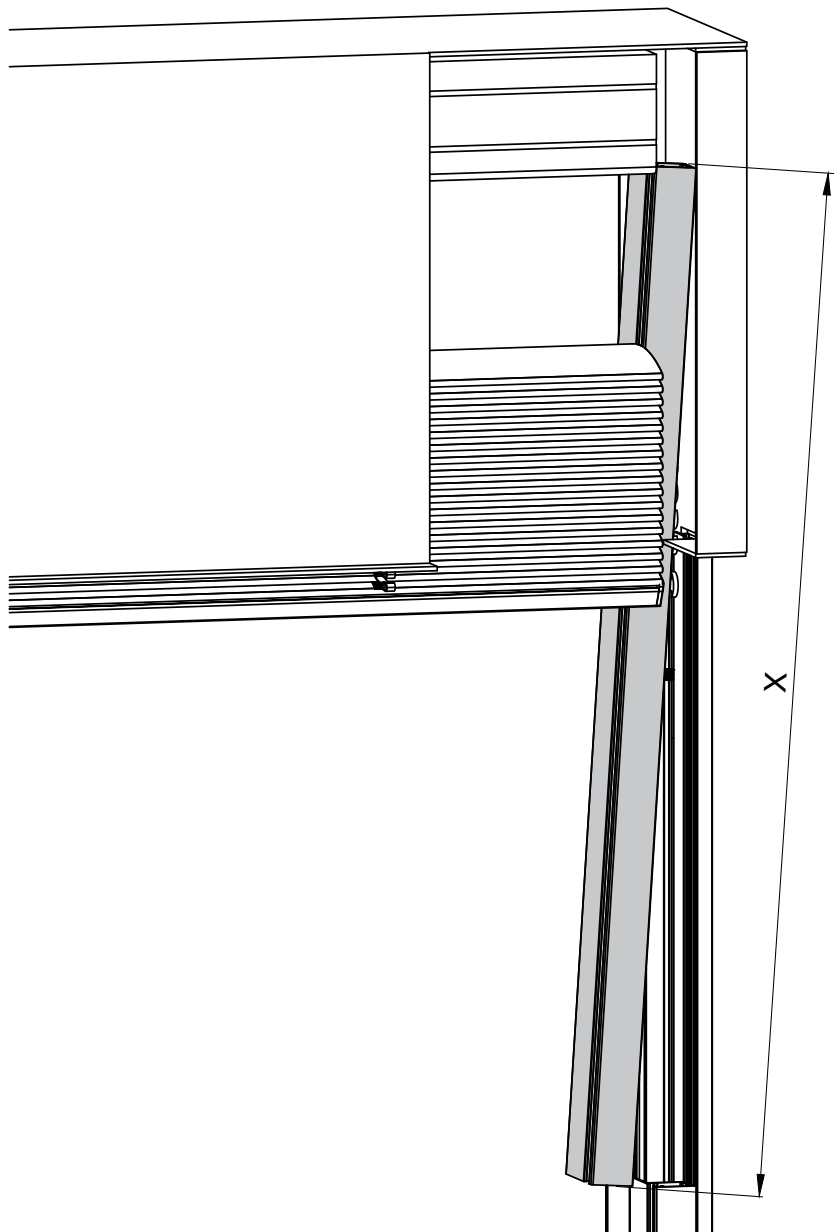


- 1 - Pancierz żaluzji fasadowej
- 2 - Prowadnik lameli
- 3 - Napęd elektryczny
- 4 - Adapter napędu do drutu sterującego 14 mm
- 5 - Końcówka Hirschamna
- 6 - Wtyk Hirschamna
- 7 - Szyna górna 58x56
- 8 - Uchwyt szyny górnej 1a
- 9 - Podkładka mocująca uchwyt szyny górnej
- 10 - Blokada ściany przedniej skrzynki MKS
- 11 - Uchwyt blokady ściany przedniej
- 12 - "Siekierka" łącząca bok i prowadnicę
- 13 - Bok MKS EXTRUD
- 14 - Ściana tylna skrzynki MKS EXTRUD
- 15 - Kopała skrzynki MKS EXTRUD
- 16 - Kotwa pomocnicza
- 17 - Adapter MKS
- 18 - Prowadnica MKS PT
- 19 - Wkładka PCV do prowadnicy MKS PT
- 20 - Nos tynkowy przedni 5 / 15 / 20 mm
- 21 - Nos tynkowy tylny 5 / 15 / 20 mm
- 22 - Płyta STYRODUR 15 / 20 mm
- 23 - Folia 5 mm ALUFOX®

MKS 2.0 ADAPT



- 1 - Pancierz żaluzji fasadowej
- 2 - Prowadnik lameli
- 3 - Napęd elektryczny
- 4 - Adapter napędu do drutu sterującego 14 mm
- 5 - Końcówka Hirschamna
- 6 - Wtyk Hirschamna
- 7 - Szyna górna 58x56
- 8 - Uchwyt szyny górnej 1a
- 9 - Podkładka mocująca uchwyt szyny górnej
- 10 - Blokada ściany przedniej skrzynki MKS
- 11 - Uchwyt blokady ściany przedniej
- 12 - "Siekierka" łącząca bok i prowadnicę
- 13 - Bok MKS EXTRUD
- 14 - Ściana tylna skrzynki MKS EXTRUD
- 15 - Kopuła skrzynki MKS EXTRUD
- 16 - Kotwa pomocnicza
- 17 - Adapter MKS
- 18 - Prowadnica MKS PT / MKS NT



PROWADNICA MKS NT

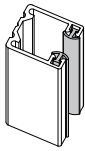
Wymiar skrzynki - wysokość (mm)	Wymiar X
200	400 mm
240	400 mm
280	500 mm
340	500 mm

Maksymalne wysokości żaluzji w skrzynkach MKS (mm)

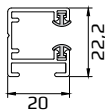
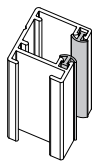
Wymiar skrzynki MKS	C-80	C-80F	C-60F	Z-90
200	1000	1980	1640	1450
240	1700	3430	2640	2250
280	2400	4700	3500	3000
340	3400		5100	4000

PROWADNICE

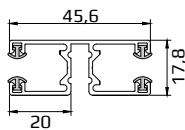
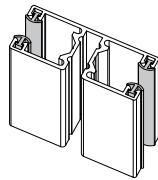
TYP 1



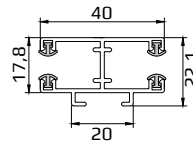
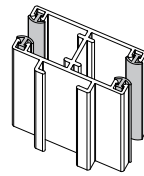
TYP 2



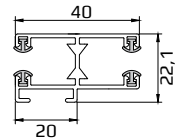
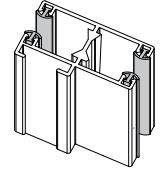
TYP 3



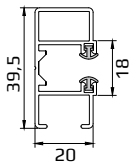
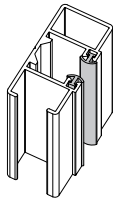
TYP 4



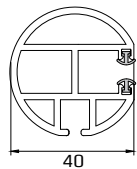
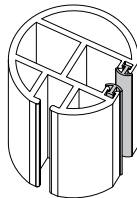
TYP 4B



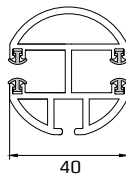
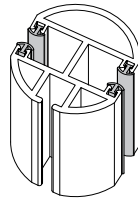
TYP 5 - SST



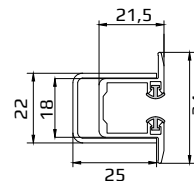
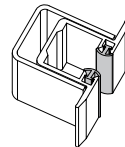
TYP 6 - OV



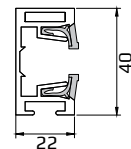
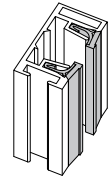
TYP 7 - OV



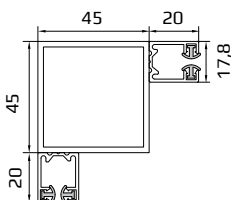
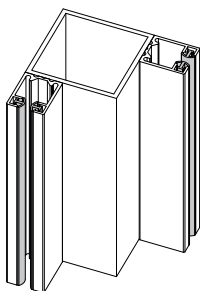
TYP 8 - PT



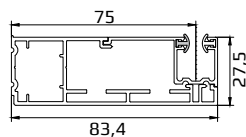
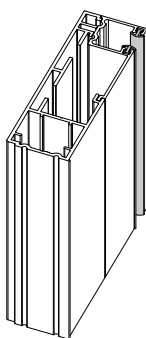
TYP 9 - SSHD



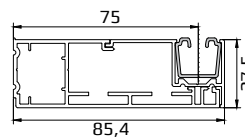
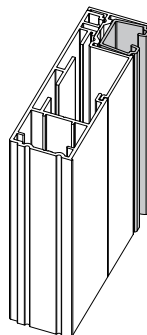
TYP 10 - SC45



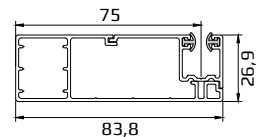
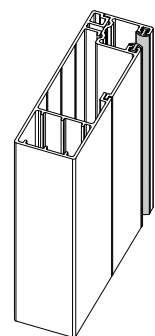
TYP11 MKS NT



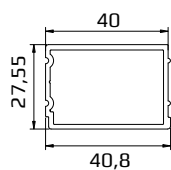
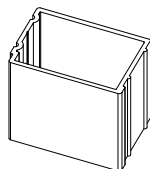
TYP12 MKS PT



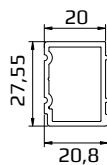
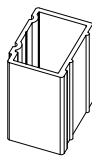
TYP13 SKEF



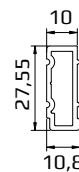
TYP DS40



TYP DS20

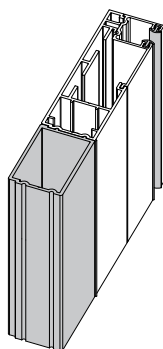


TYP DS10

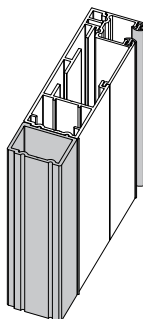


PRZYKŁADOWE UŻYCIE PROWADNIC MKS I DYSTANSÓW DS.

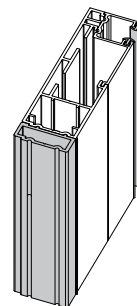
MKS+DS40



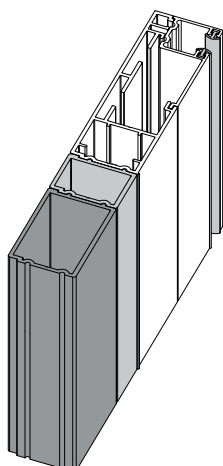
MKS+DS20



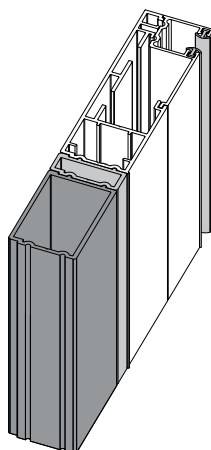
MKS+DS10



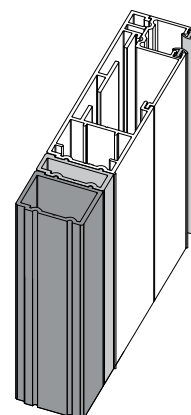
MKS+DS40+DS20



MKS+DS40+DS10



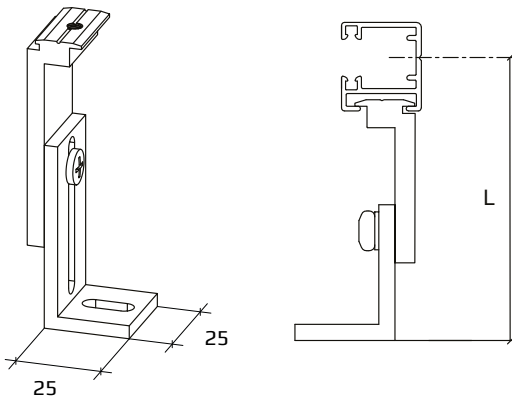
MKS+DS20+DS10



UCHWYTY PROWADNIC

TYP N

STANDARD

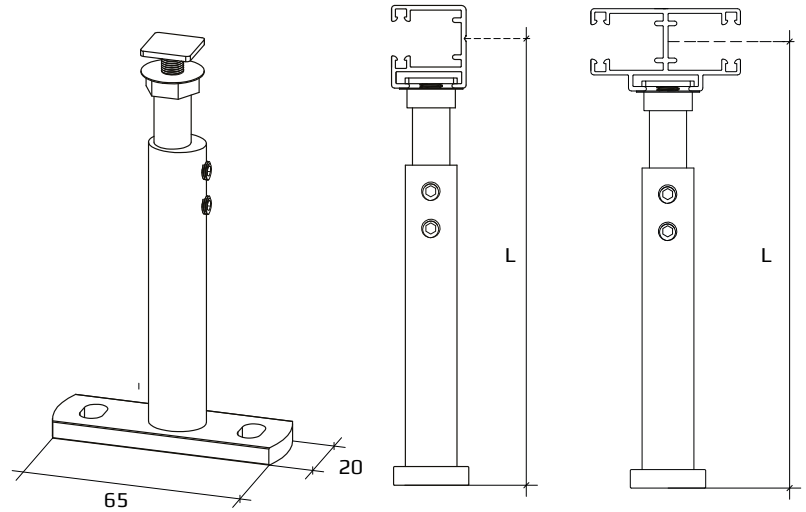


PASUJE DO PROWADNIC:

TYP 2, TYP 4, TYP 4B

TYP uchwytu	wymiar L
A-N	55 - 70 mm
B-N	70 - 100 mm
C-N	100 - 155 mm

TYP TL

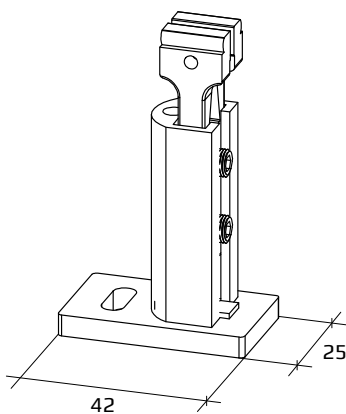


PASUJE DO PROWADNIC:

TYP 2, TYP 4, TYP 4B, SST

TYP uchwytu	wymiar L
A-TL	50 - 70 mm
B-TL	70 - 105 mm
C-TL	105 - 170 mm
D-TL	170 - 300 mm

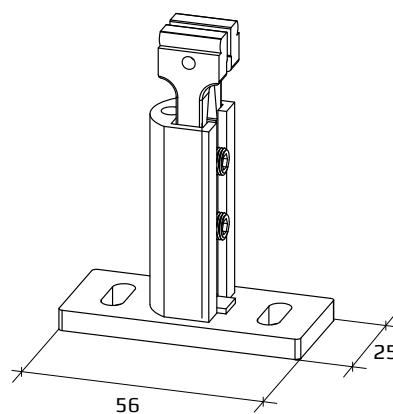
TKK



PASUJE DO PROWADNIC:

TYP 2, TYP 4, TYP 4B, SST

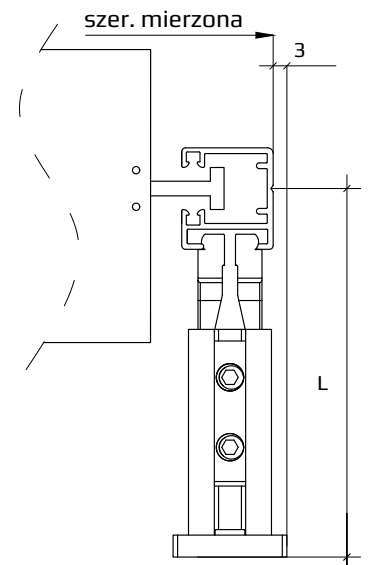
TYP uchwytu	wymiar L
A-TKK	50 - 60 mm
B-TKK	60 - 70 mm
C-TKK	70 - 100 mm
D-TKK	95 - 125 mm
E-TKK	120 - 150 mm



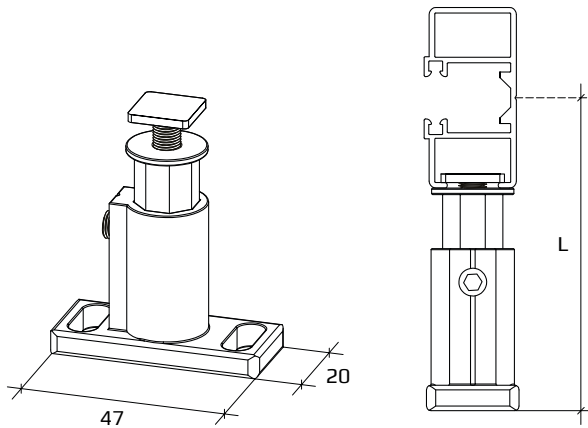
PASUJE DO PROWADNIC:

TYP 2, TYP 4, TYP 4B, SST

TYP uchwytu	wymiar L
F-TKK	145 - 175 mm
G-TKK	170 - 200 mm
H-TKK	195 - 225 mm



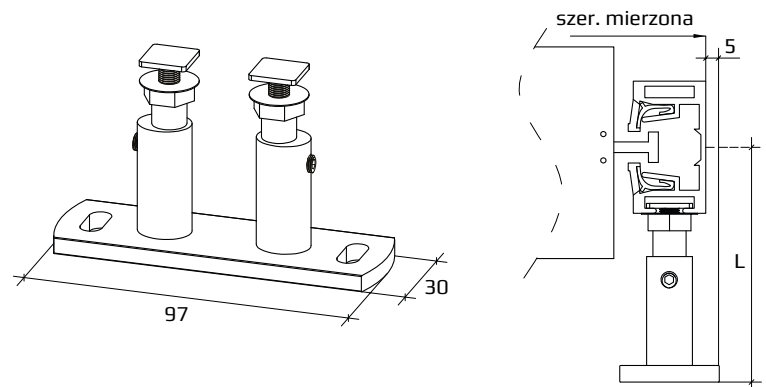
TYP SST



**PASUJE DO PROWADNIC:
TYP 5 SST, TYP 2, TYP 4, TYP 4B**

TYP uchwytu	wymiar L
A-SST	57 - 82mm
B-SST	82 - 130mm

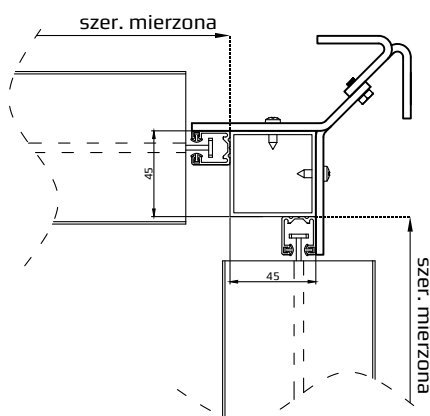
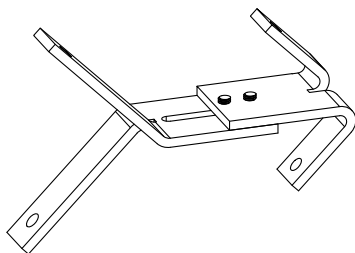
TYP SSHD



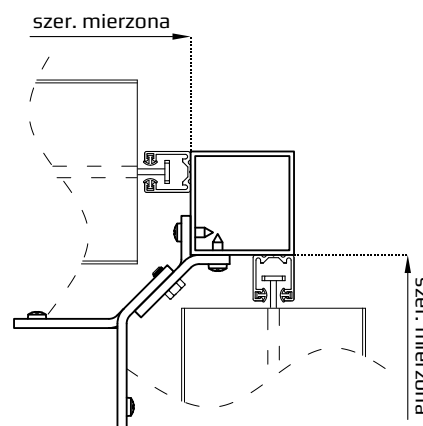
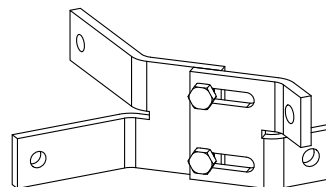
**PASUJE DO PROWADNIC:
TYP 9 SSHD**

TYP uchwytu	wymiar L
A-SSHD	65 - 93mm
B-SSHD	93 - 124mm
C-SSHD	124 - 153mm
D-SSHD	153 - 182mm

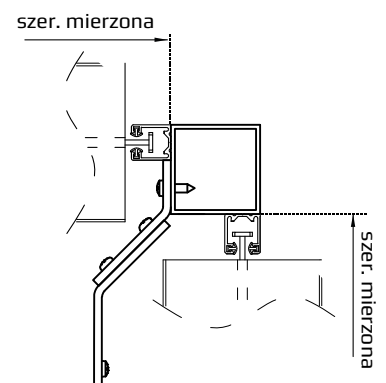
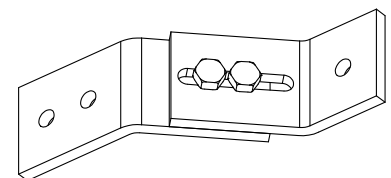
TYP SC45IN



TYP SC45ST



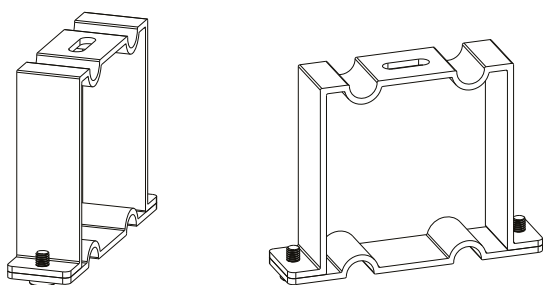
TYP SC45



UCHWYTY SZYNY GÓRNEJ

UCHWYT SZYNY GÓRNEJ TYP 1

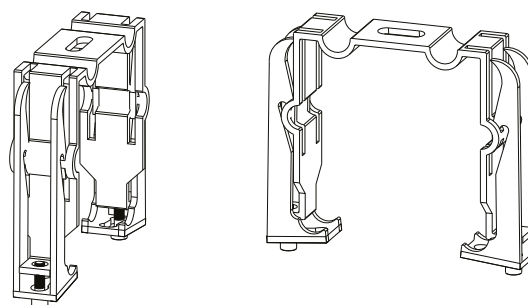
STANDARDOWY



Elementy składowe

Uchwyt TYP 1

UCHWYT SZYNY GÓRNEJ TYP 1a

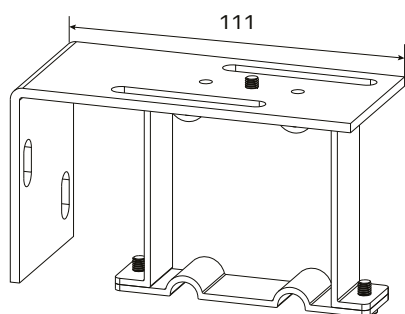


Elementy składowe

Uchwyt TYP 1a

UCHWYT TYP 2

DO MONTAŻU BOCZNEGO



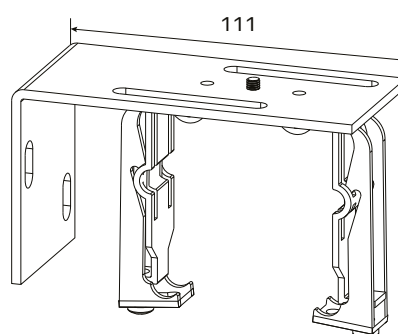
Elementy składowe

Uchwyt TYP 1

Kątownik N5

UCHWYT TYP 2a

DO MONTAŻU BOCZNEGO



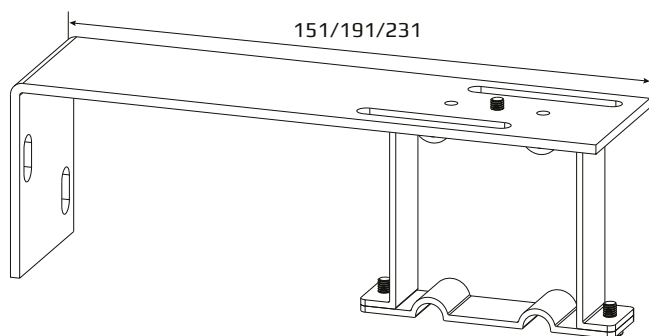
Elementy składowe

Uchwyt TYP 1a

Kątownik N5

UCHWYT TYP 2P

DO MONTAŻU BOCZNEGO

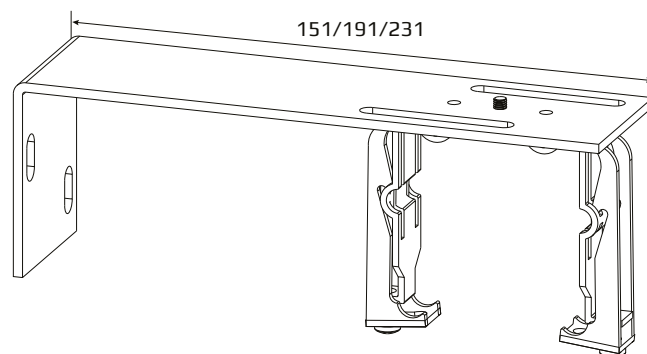


Elementy składowe

Uchwyt TYP 1
Kątownik
NS+40 / NS+80 / NS+120

UCHWYT TYP 2aP

DO MONTAŻU BOCZNEGO

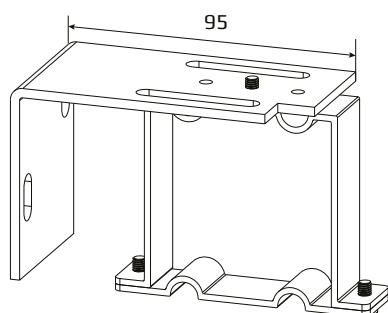


Elementy składowe

Uchwyt TYP 1a
Kątownik
NS+40 / NS+80 / NS+120

UCHWYT TYP 2/NS45

DO MONTAŻU BOCZNEGO

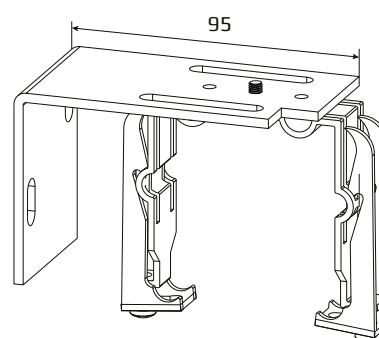


Elementy składowe

Uchwyt TYP 1
Kątownik NS45

UCHWYT TYP 2a/NS45

DO MONTAŻU BOCZNEGO



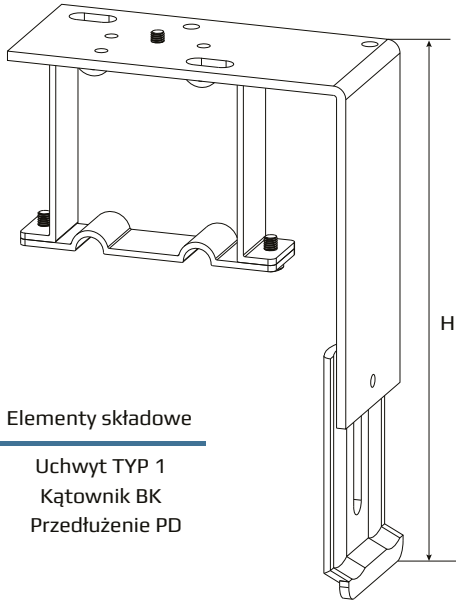
Elementy składowe

Uchwyt TYP 1a
Kątownik NS45

UCHWYTY SZYNY GÓRNEJ

UCHWYT TYP 3

DO MONTAŻU GÓRNEGO Z BLACHĄ KRYJĄCĄ

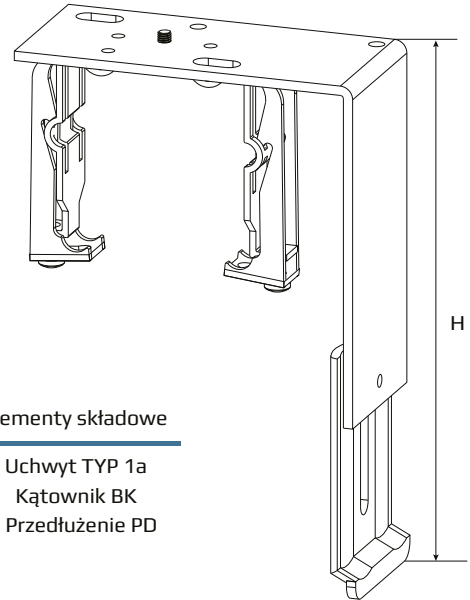


Elementy składowe

Uchwyt TYP 1
Kątownik BK
Przedłużenie PD

UCHWYT TYP 3a

DO MONTAŻU GÓRNEGO Z BLACHĄ KRYJĄCĄ

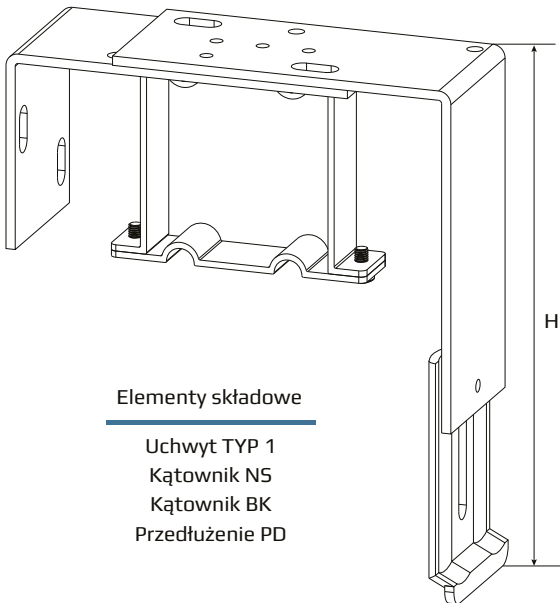


Elementy składowe

Uchwyt TYP 1a
Kątownik BK
Przedłużenie PD

UCHWYT TYP 4

DO MONTAŻU BOCZNEGO Z BLACHĄ KRYJĄCĄ

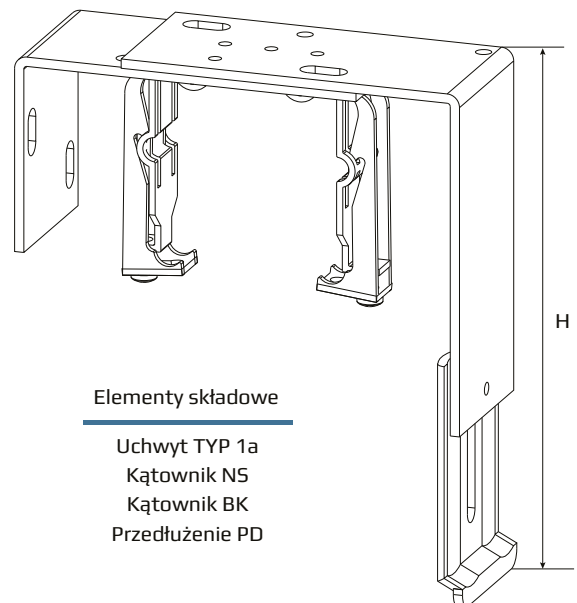


Elementy składowe

Uchwyt TYP 1
Kątownik N5
Kątownik BK
Przedłużenie PD

UCHWYT TYP 4a

DO MONTAŻU BOCZNEGO Z BLACHĄ KRYJĄCĄ

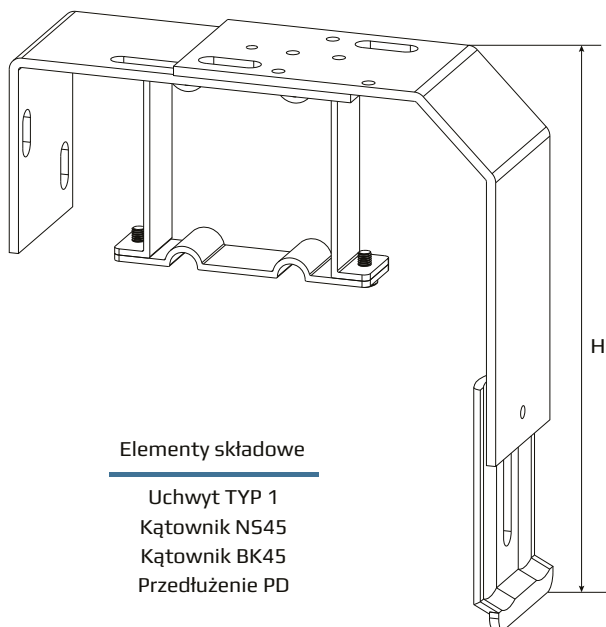


Elementy składowe

Uchwyt TYP 1a
Kątownik N5
Kątownik BK
Przedłużenie PD

UCHWYT TYP 5

DO MONTAŻU BOCZNEGO Z BLACHĄ KRYJĄCĄ

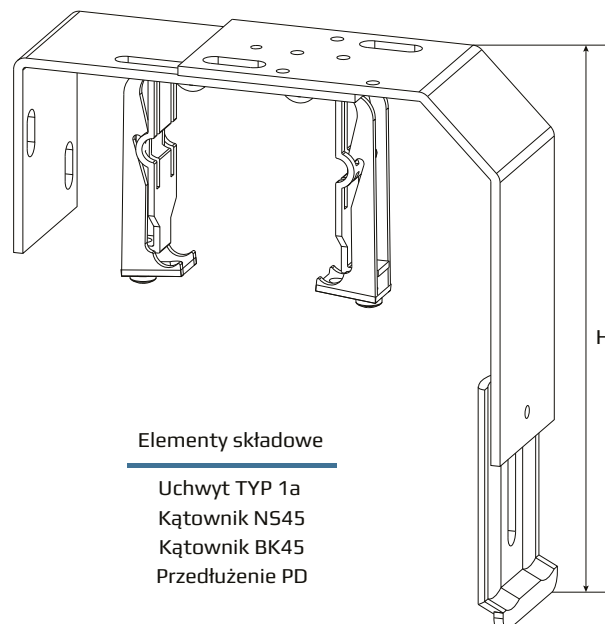


Elementy składowe

Uchwyt TYP 1
Kątownik NS45
Kątownik BK45
Przedłużenie PD

UCHWYT TYP 5a

DO MONTAŻU BOCZNEGO Z BLACHĄ KRYJĄCĄ

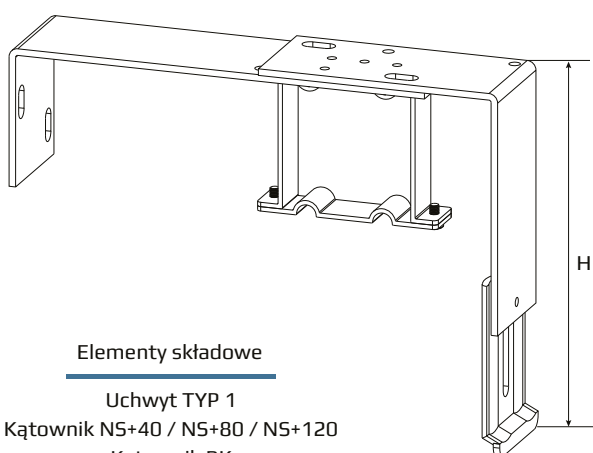


Elementy składowe

Uchwyt TYP 1a
Kątownik NS45
Kątownik BK45
Przedłużenie PD

UCHWYT TYP 4P

DO MONTAŻU BOCZNEGO Z BLACHĄ KRYJĄCĄ

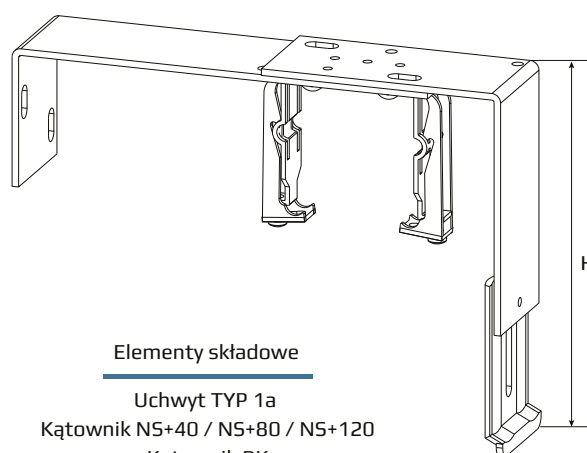


Elementy składowe

Uchwyt TYP 1
Kątownik NS+40 / NS+80 / NS+120
Kątownik BK
Przedłużenie PD

UCHWYT TYP 4aP

DO MONTAŻU BOCZNEGO Z BLACHĄ KRYJĄCĄ



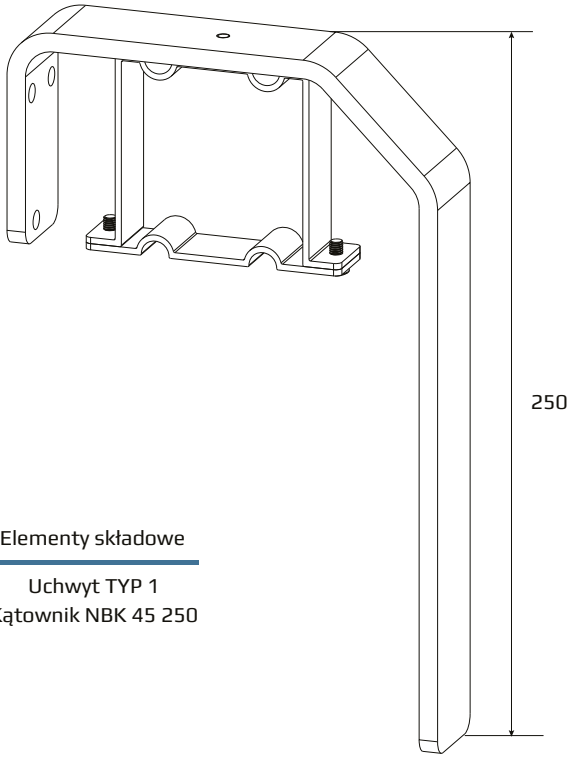
Elementy składowe

Uchwyt TYP 1a
Kątownik NS+40 / NS+80 / NS+120
Kątownik BK
Przedłużenie PD

UCHWYTY SZYNY GÓRNEJ

UCHWYT TYP 6

DO MONTAŻU BOCZNEGO

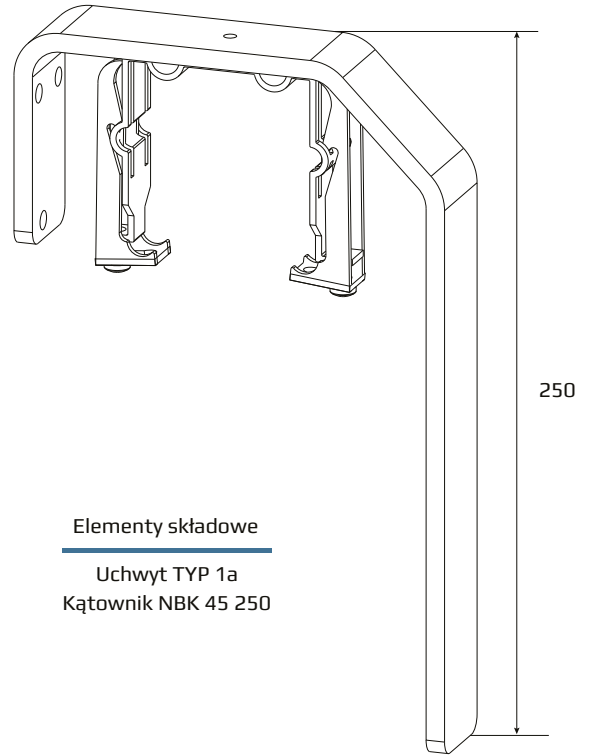


Elementy składowe

Uchwyt TYP 1
Kątownik NBK 45 250

UCHWYT TYPU 6a

DO MONTAŻU BOCZNEGO

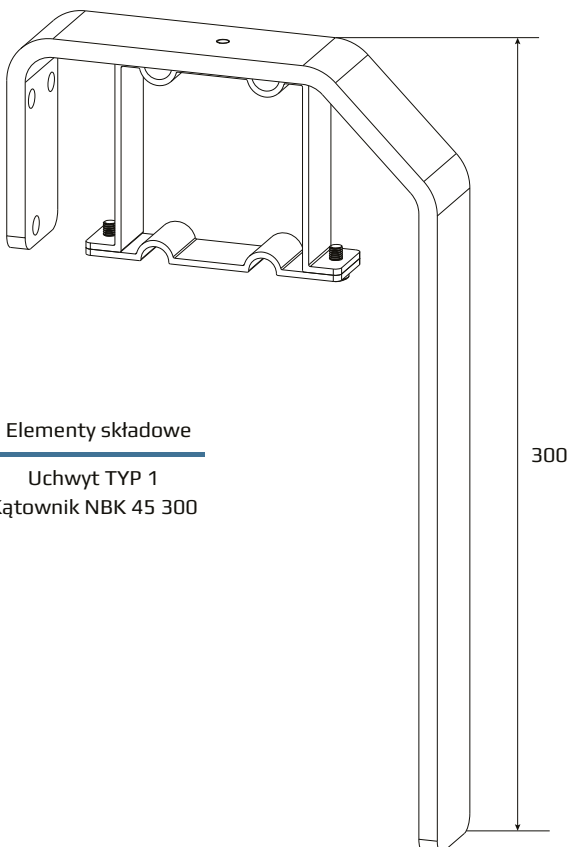


Elementy składowe

Uchwyt TYP 1a
Kątownik NBK 45 250

UCHWYT TYPU 7

DO MONTAŻU BOCZNEGO

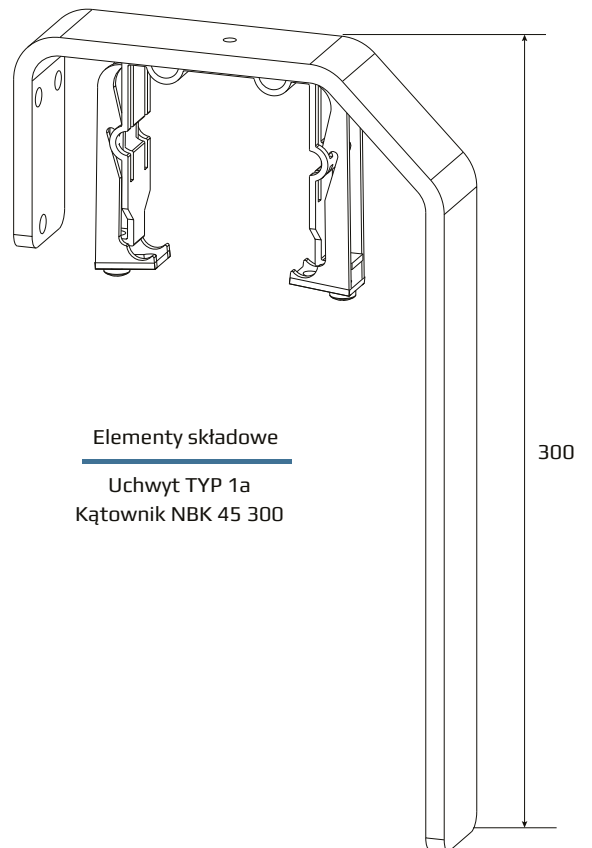


Elementy składowe

Uchwyt TYP 1
Kątownik NBK 45 300

UCHWYT TYPU 7a

DO MONTAŻU BOCZNEGO

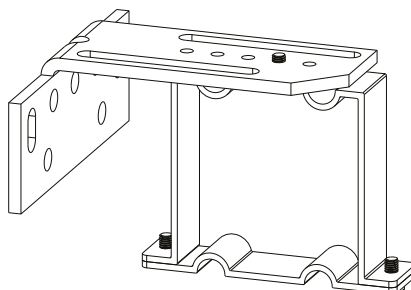


Elementy składowe

Uchwyt TYP 1a
Kątownik NBK 45 300

UCHWYT TYPU 8

DO MONTAŻU BOCZNEGO

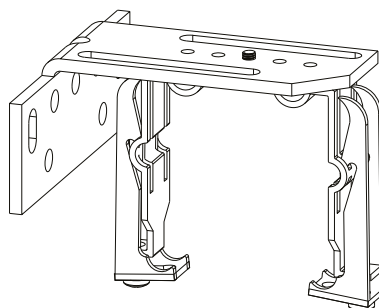


Elementy składowe

Uchwyt TYP 1
Kątownik NS9

UCHWYT TYPU 8a

DO MONTAŻU BOCZNEGO



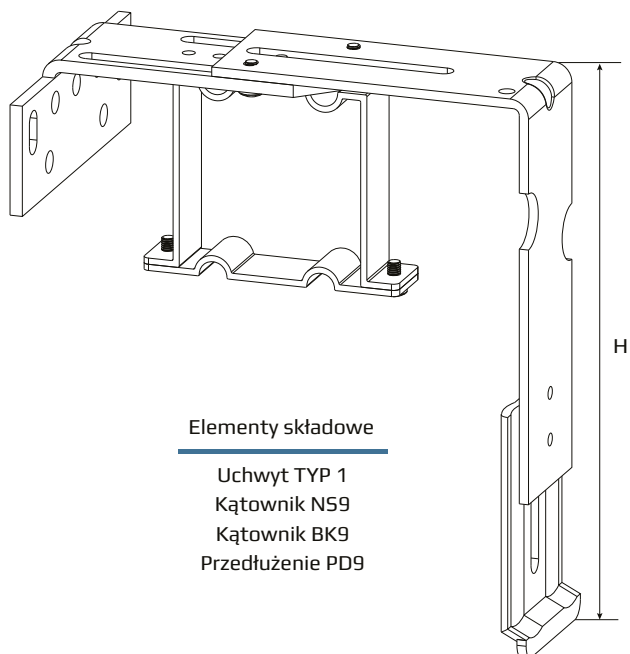
Elementy składowe

Uchwyt TYP 1a
Kątownik NS9

UCHWYTY SZYNY GÓRNEJ

UCHWYT TYP 9

DO MONTAŻU BOCZNEGO Z BLACHĄ KRYJĄCĄ

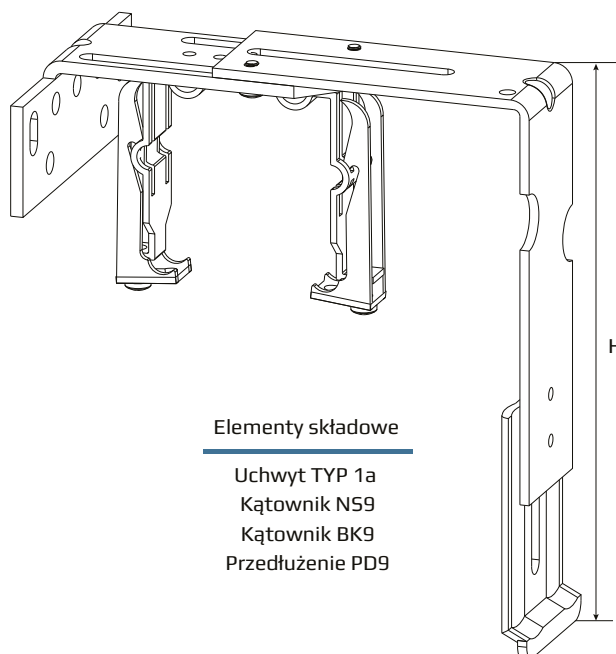


Elementy składowe

Uchwyt TYP 1
Kątownik NS9
Kątownik BK9
Przedłużenie PD9

UCHWYT TYP 9a

DO MONTAŻU BOCZNEGO Z BLACHĄ KRYJĄCĄ

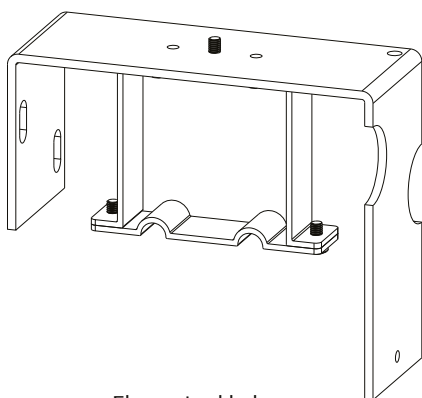


Elementy składowe

Uchwyt TYP 1a
Kątownik NS9
Kątownik BK9
Przedłużenie PD9

UCHWYT TYPU 10

DO MONTAŻU BOCZNEGO Z BLACHĄ KRYJĄCĄ

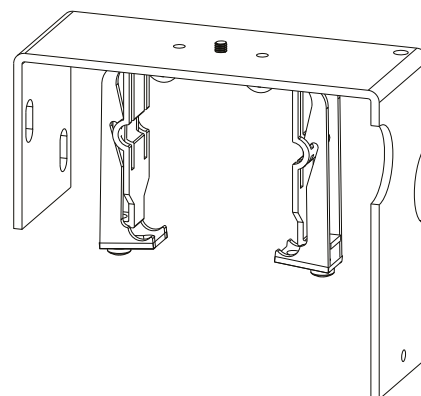


Elementy składowe

Uchwyt TYP 1
Uchwyt NSBK

UCHWYT TYPU 10a

DO MONTAŻU BOCZNEGO Z BLACHĄ KRYJĄCĄ

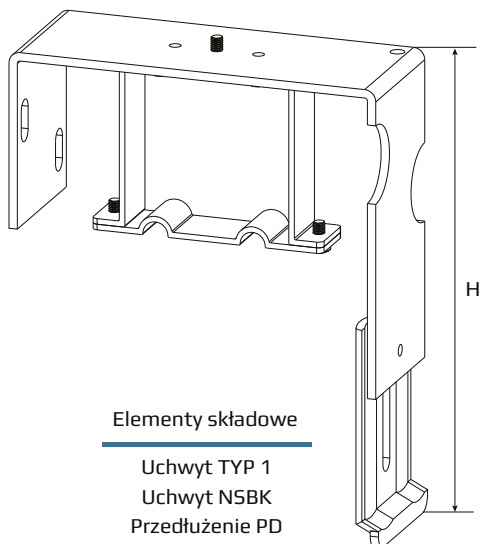


Elementy składowe

Uchwyt TYP 1a
Uchwyt NSBK

UCHWYT TYPU 11

DO MONTAŻU BOCZNEGO Z BLACHĄ KRYJĄCĄ

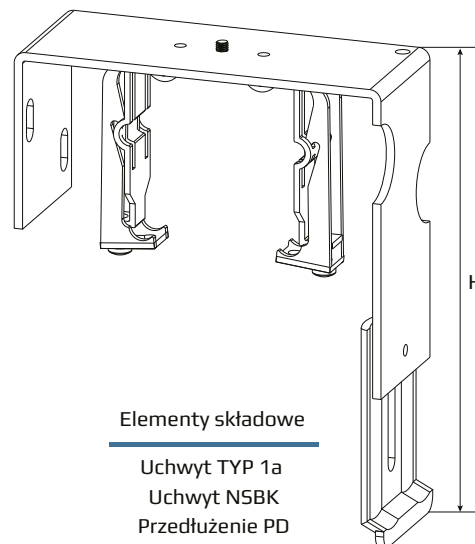


Elementy składowe

Uchwyt TYP 1
Uchwyt NSBK
Przedłużenie PD

UCHWYT TYPU 11a

DO MONTAŻU BOCZNEGO Z BLACHĄ KRYJĄCĄ



Elementy składowe

Uchwyt TYP 1a
Uchwyt NSBK
Przedłużenie PD

Przedłużenia PD

typ przedłużenia	PD - A	PD - B	PD - C	PD - D	PD - E	PD - F	PD - G	PD - H
do blach kryjących o wysokości H (mm)	130 - 180	180 - 230	230 - 280	280 - 330	330 - 380	380 - 430	430 - 480	480 - 530

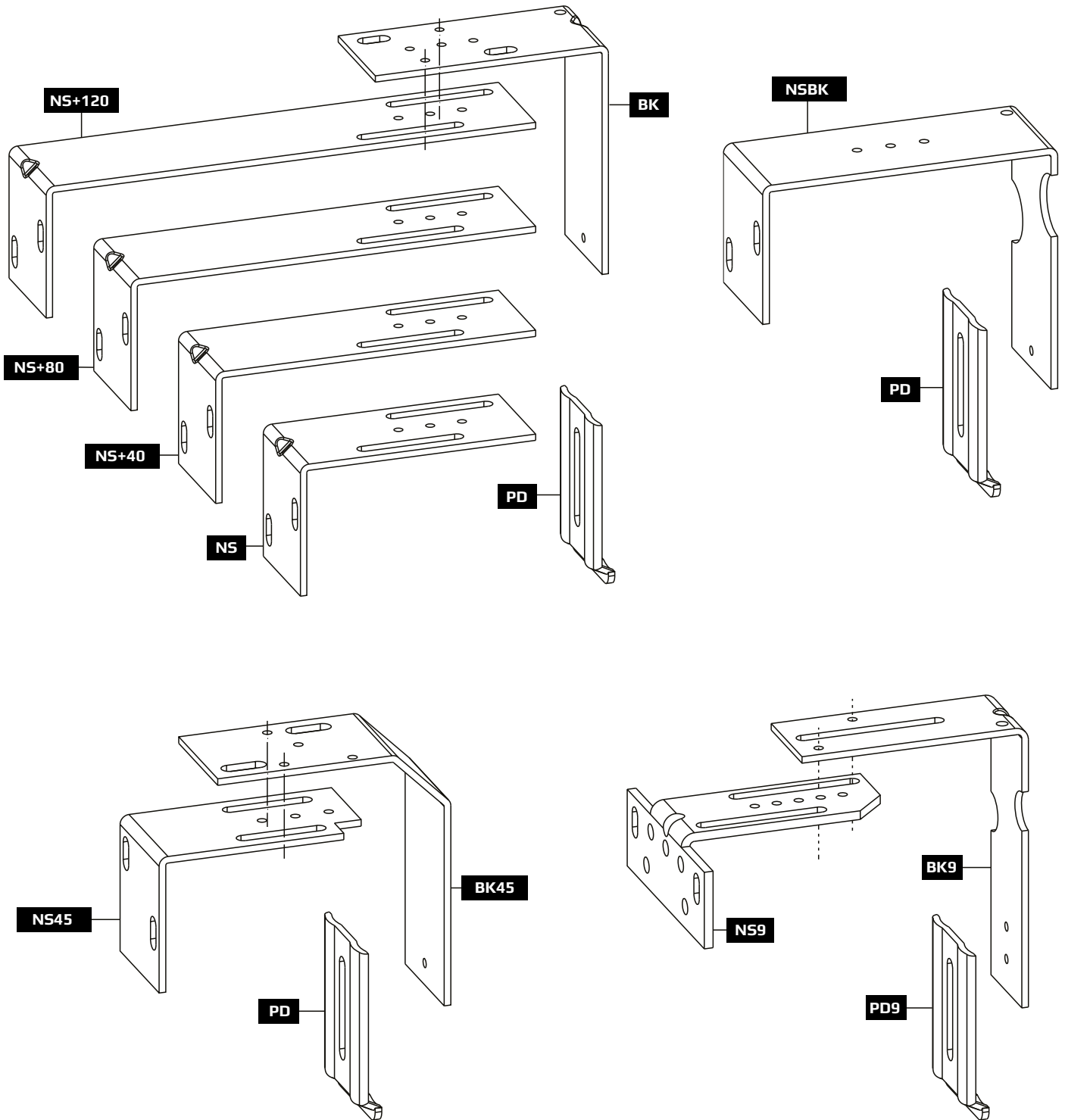
Przedłużenia PD9

typ przedłużenia	PD9 - A	PD9 - B	PD9 - C	PD9 - D	PD9 - E
do blach kryjących o wysokości H (mm)	130 - 173	174 - 253	254 - 330	331 - 412	413 - 480

Ilość uchwytów szyny górnej

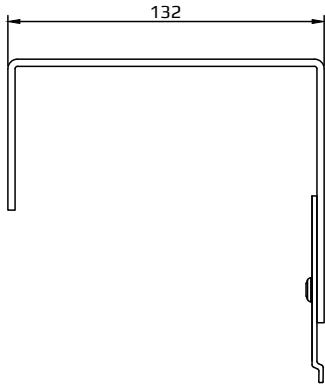
szer. żaluzji (mm)	szt.
420-1699	2
1700-2699	3
2700-3399	4
3400-4000	5

ELEMENTY SKŁADOWE

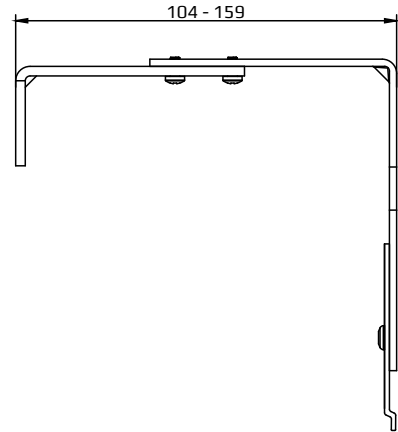


ELEMENTY SKŁADOWE

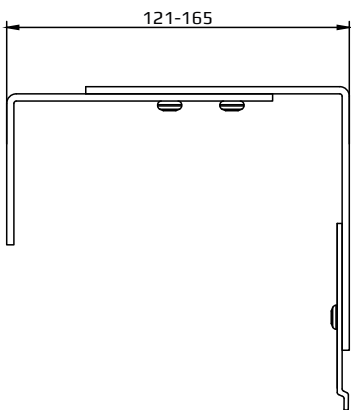
NSBK



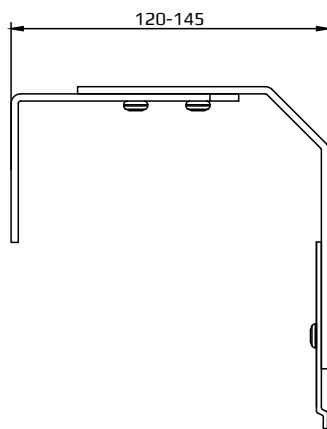
NS9/BK9



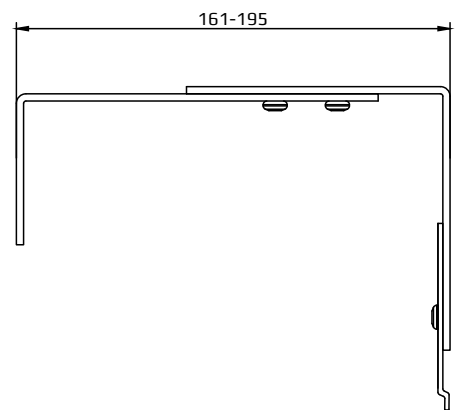
NS-BK



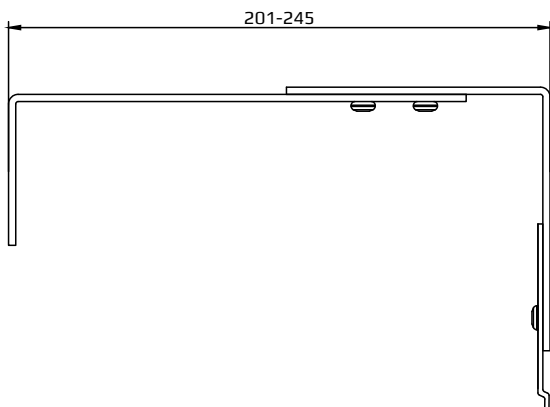
NS45/BK45



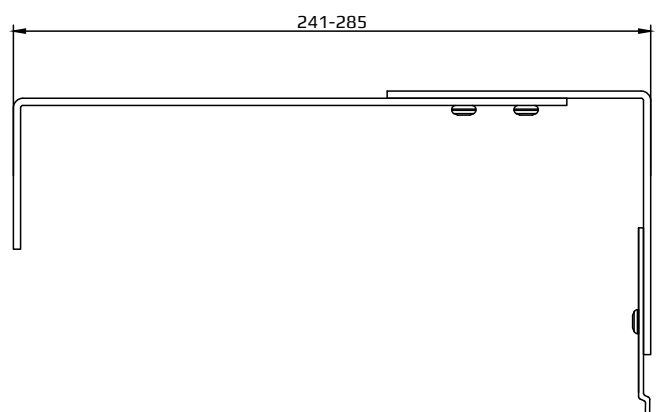
NS+40/BK



NS+80/BK

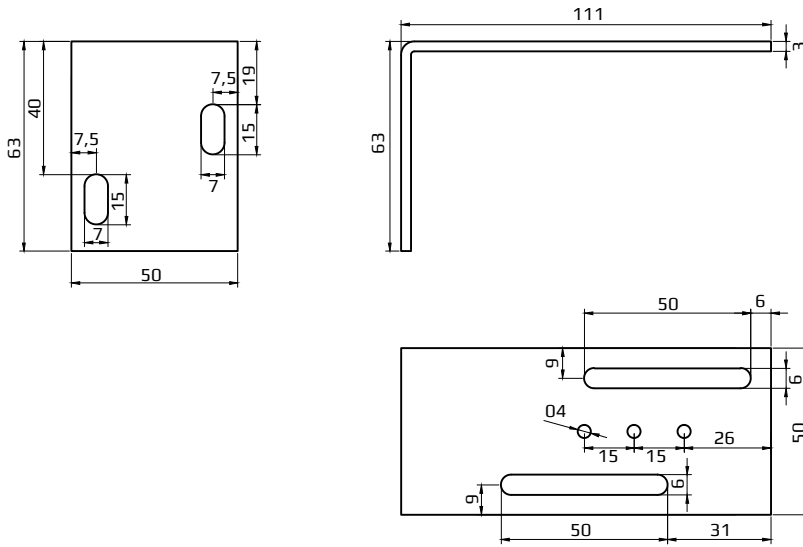


NS+120/BK

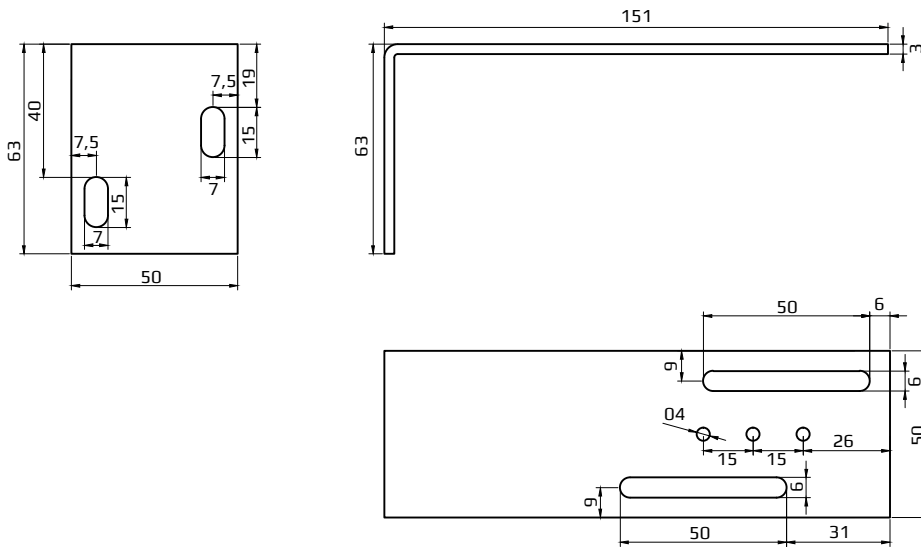


ELEMENTY SKŁADOWE

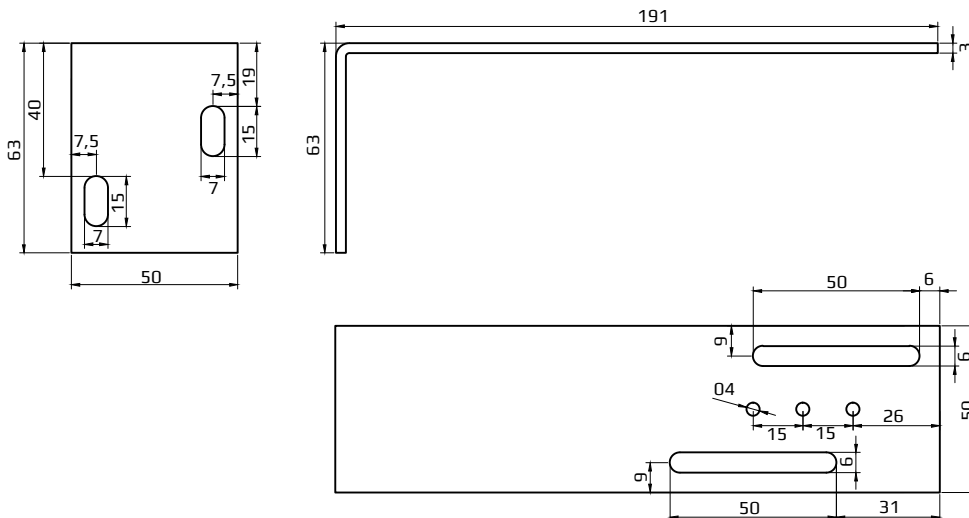
NS



NS+40

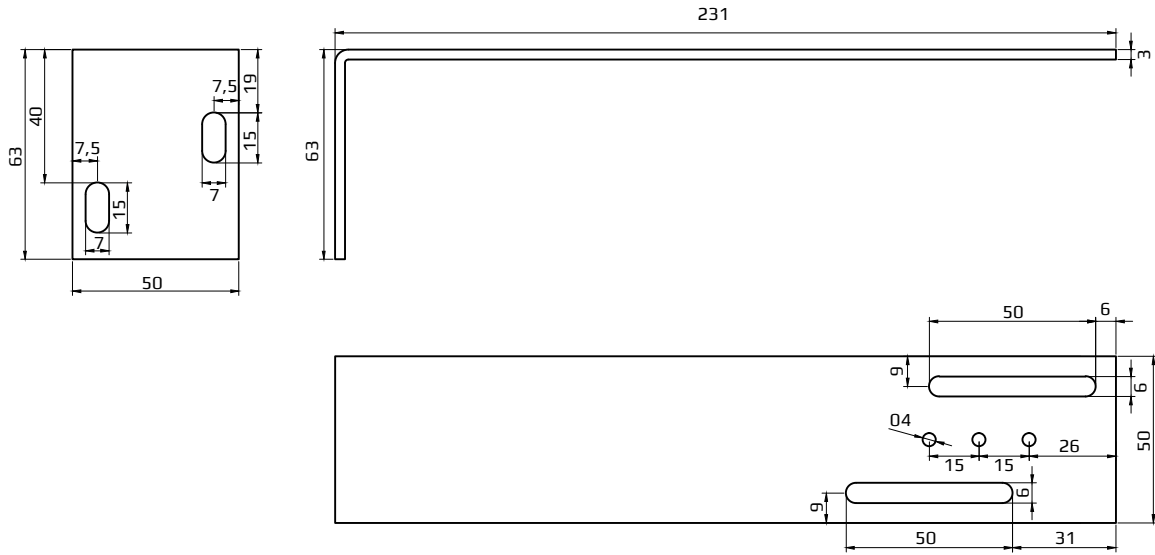


NS+80

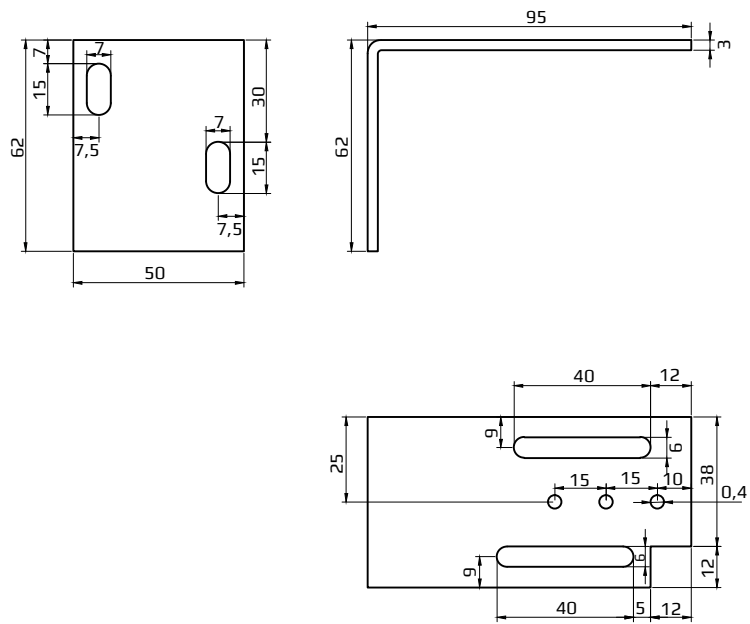


ELEMENTY SKŁADOWE

NS+120

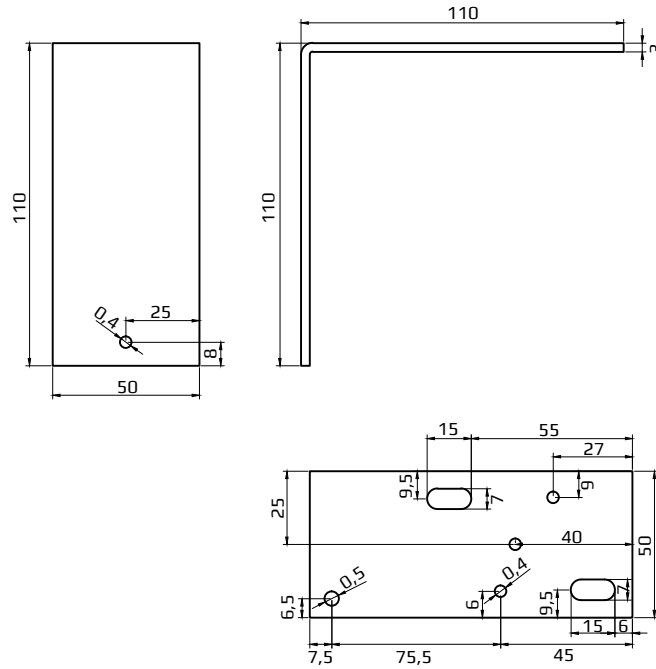


NS45

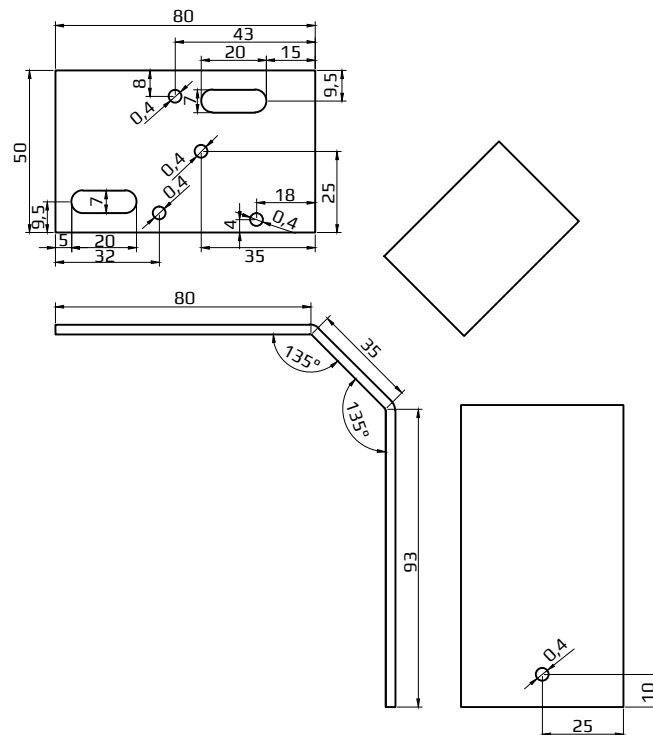


ELEMENTY SKŁADOWE

BK

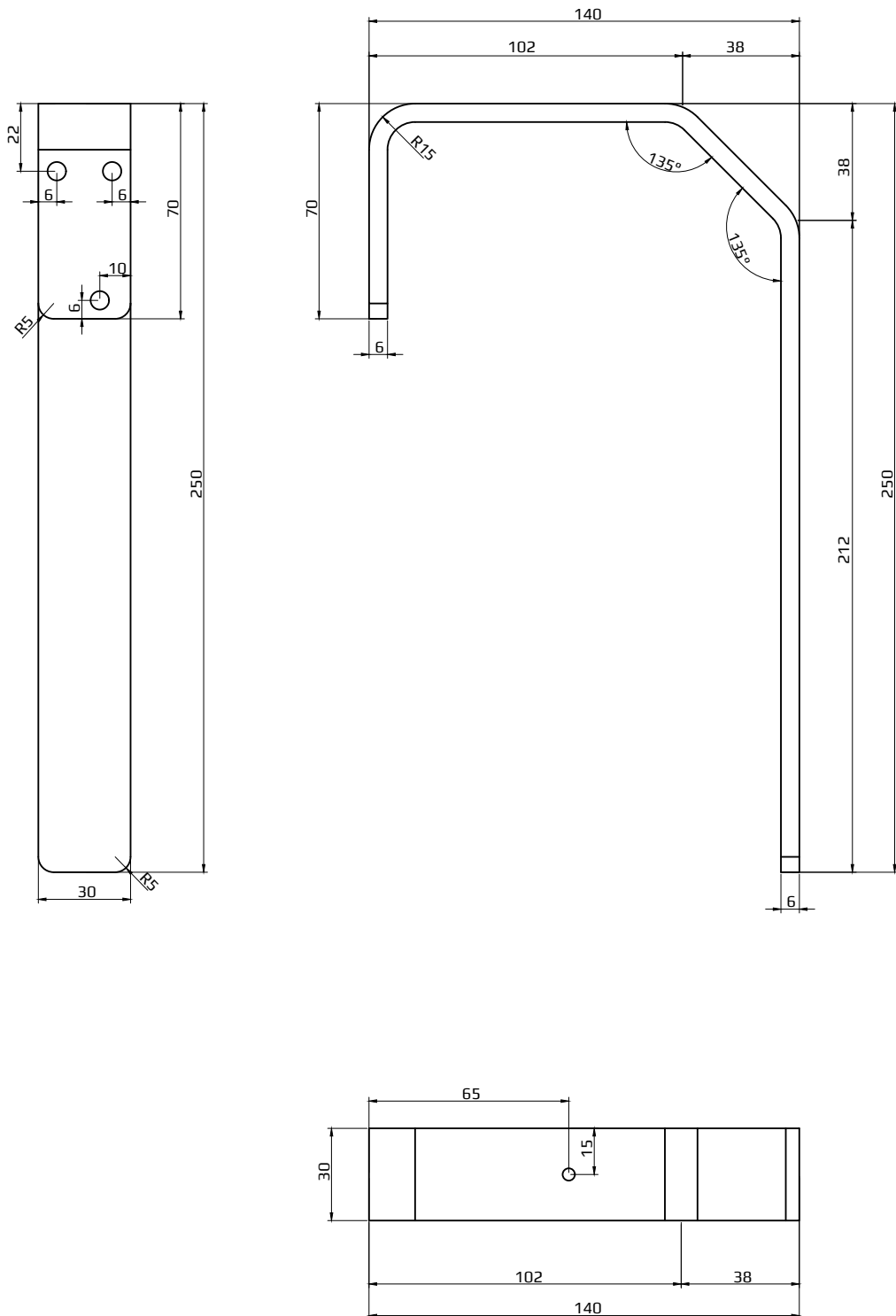


BK45



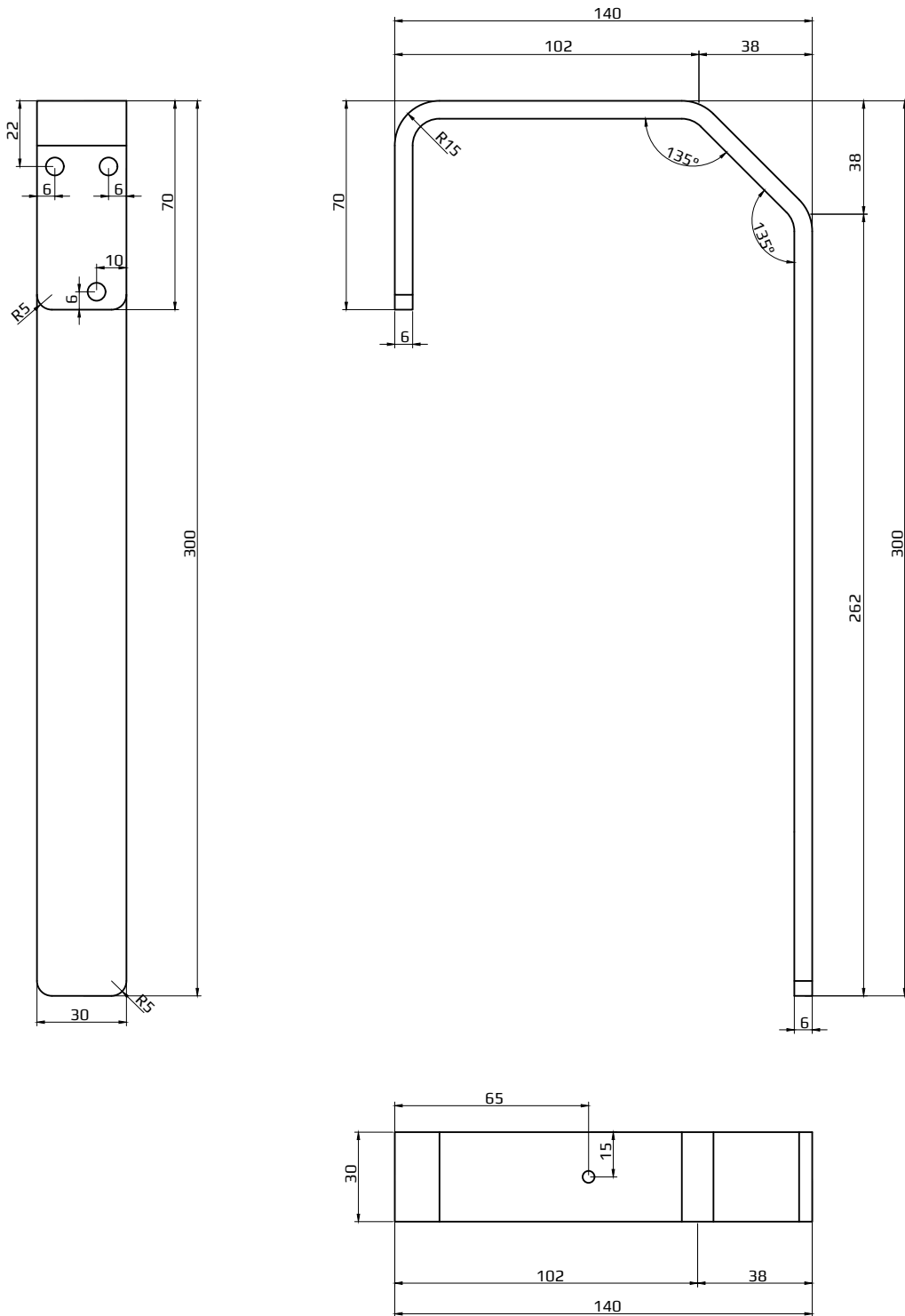
ELEMENTY SKŁADOWE

TYP 6 Kątownik NBK 45 250



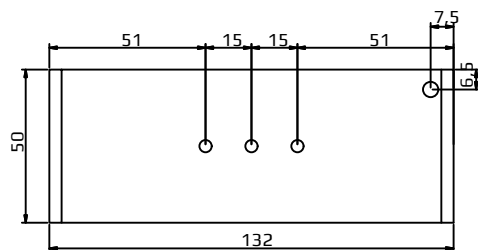
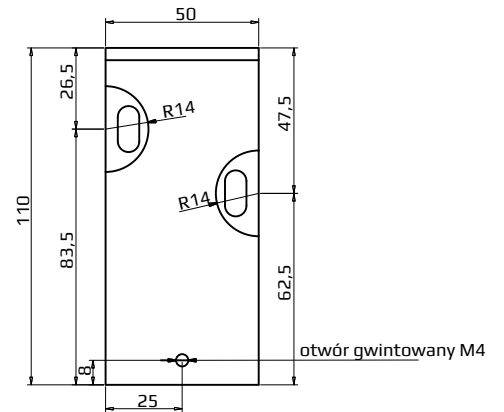
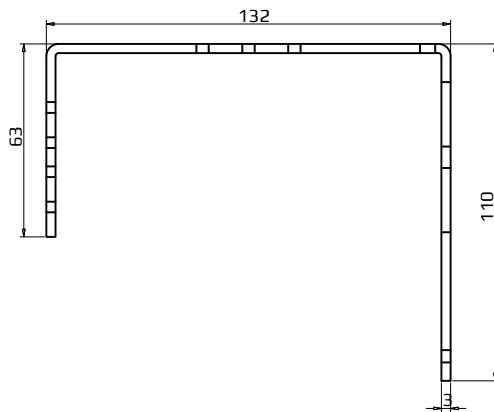
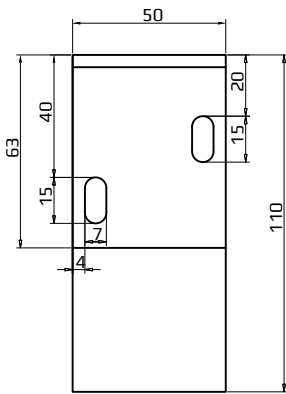
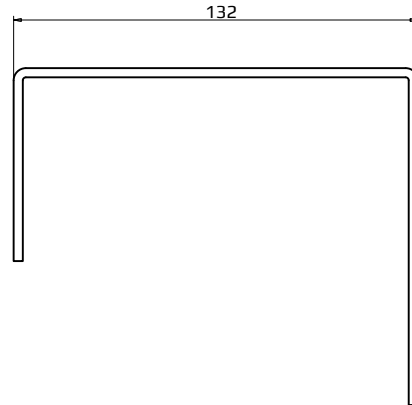
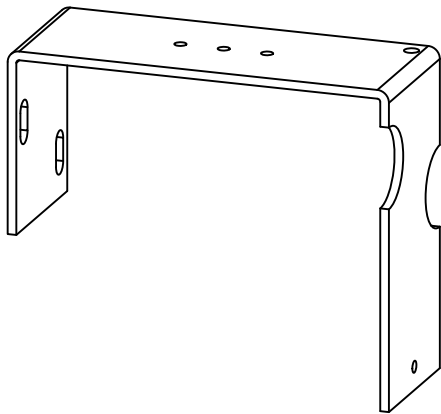
ELEMENTY SKŁADOWE

TYP 7 Kątownik NBK 45 300



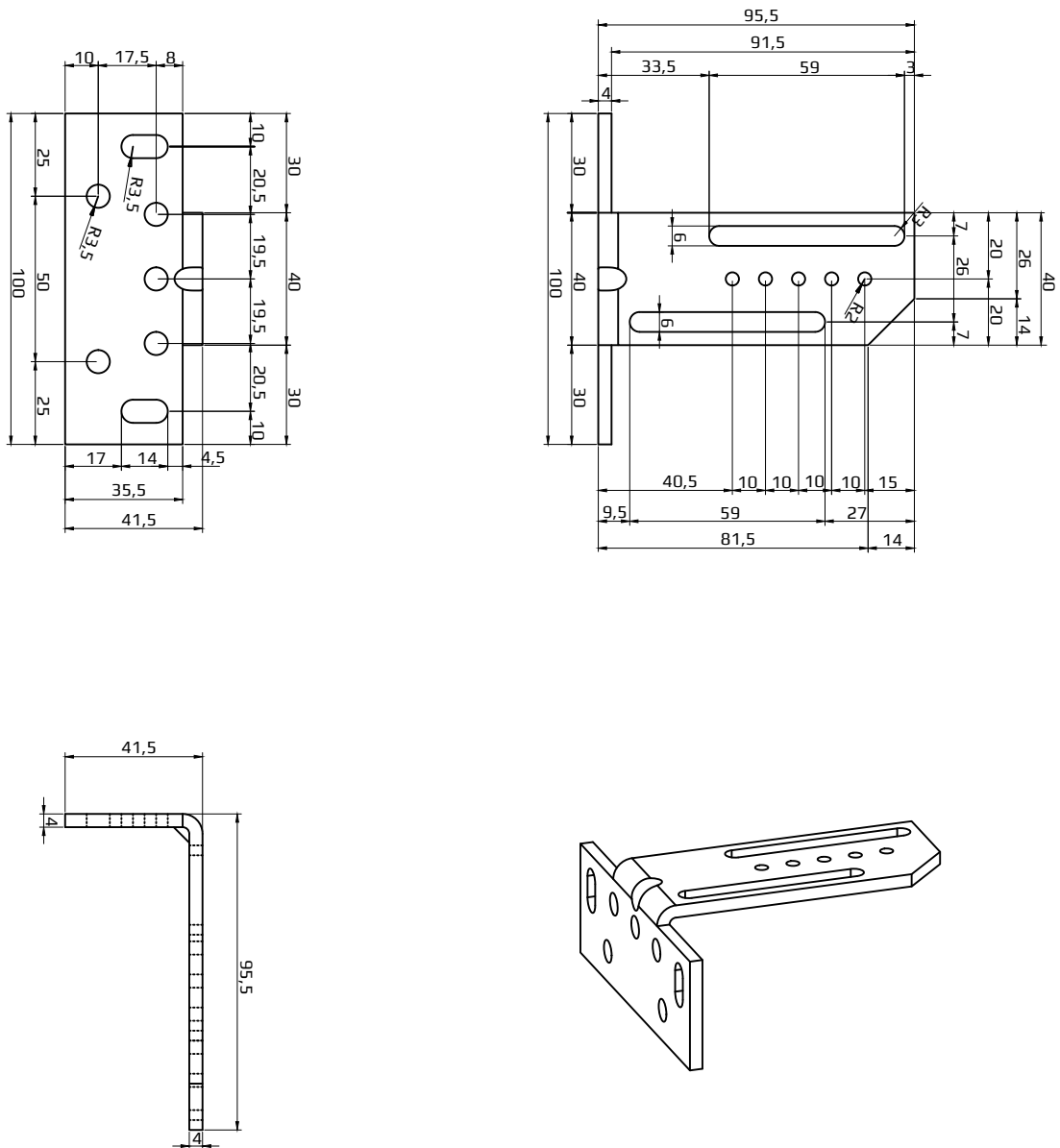
ELEMENTY SKŁADOWE

NSBK



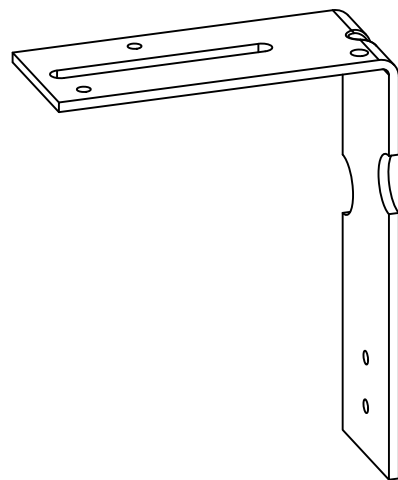
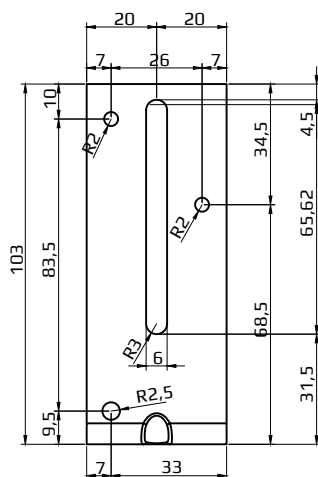
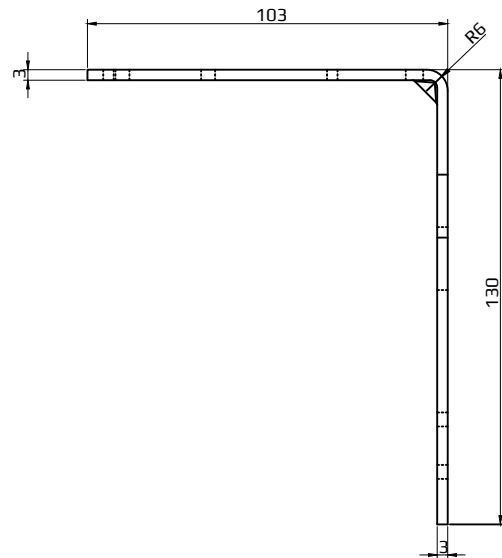
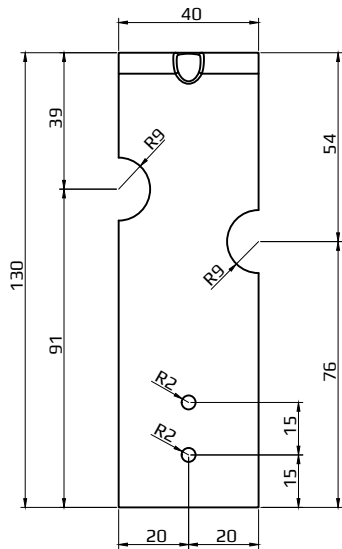
ELEMENTY SKŁADOWE

NS9



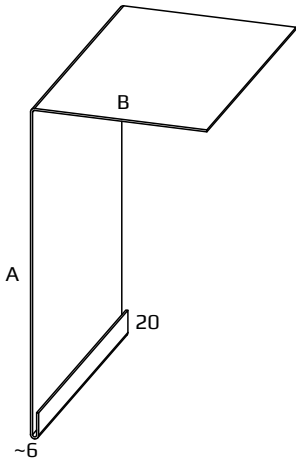
ELEMENTY SKŁADOWE

BK9

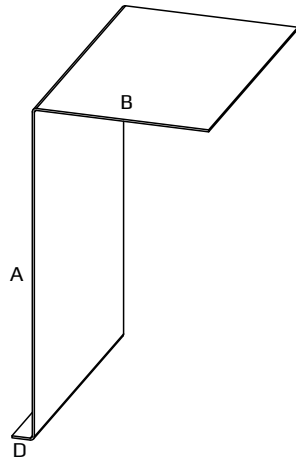


BLACHY KRYJĄCE

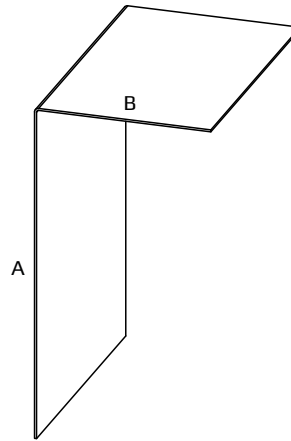
TYP 1A



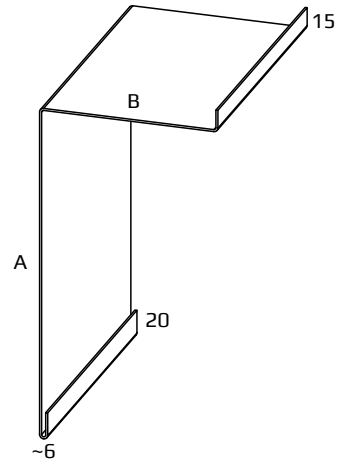
TYP 1B



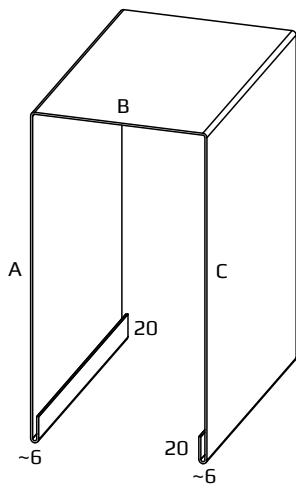
TYP 1C



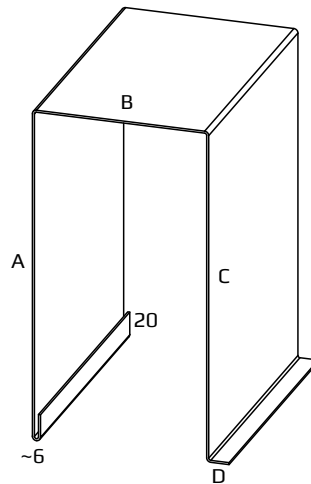
TYP 2



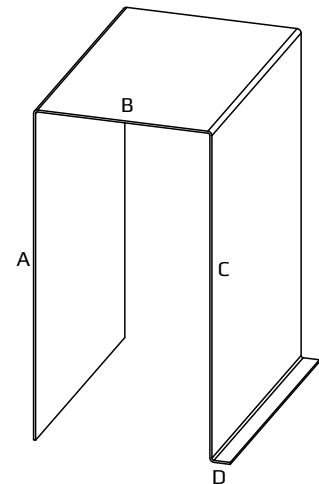
TYP 3A



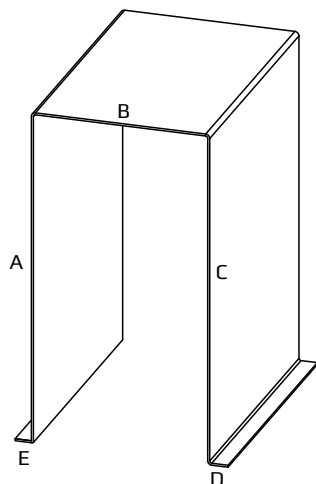
TYP 3B



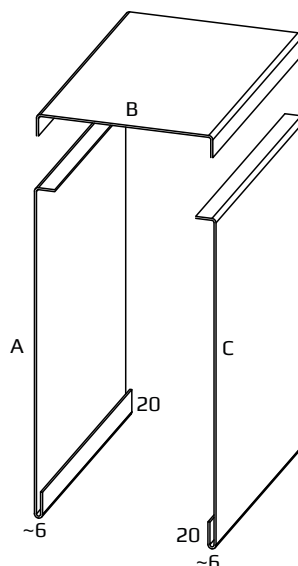
TYP 3C



TYP 3D



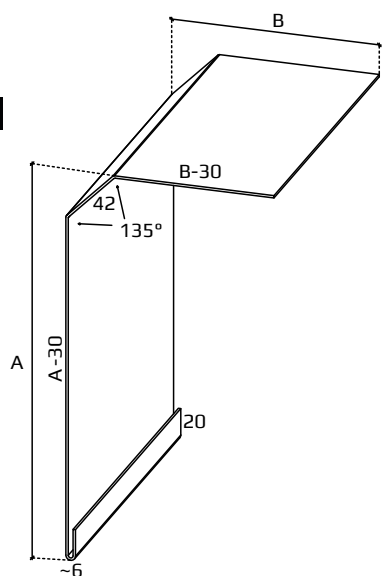
TYP 4S



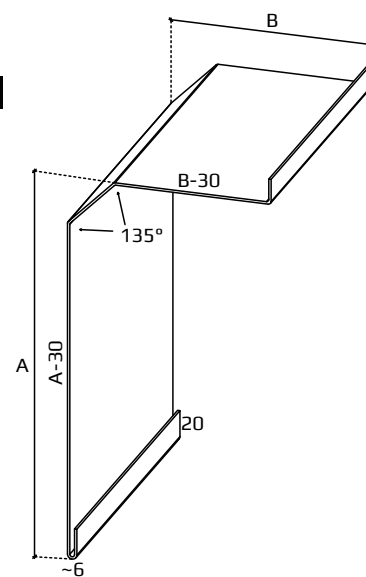
D - Standard 15
E - Standard 15

UWAGA!
Blachy kryjące posiadają niewielkie otwory technologiczne w skrajnych miejscach w dolnej części blachy

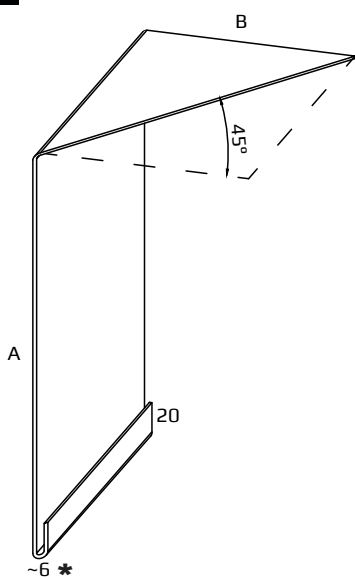
TYP 4



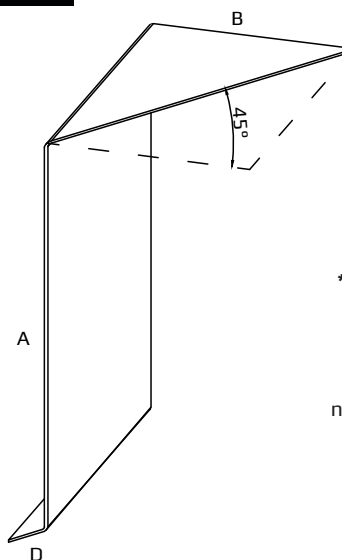
TYP 5



TYP 45 A



TYP 45 B

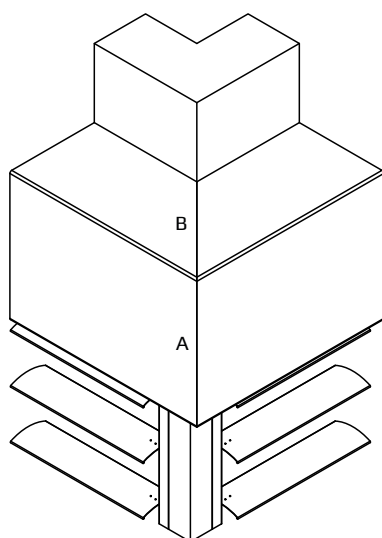


CIĘCIE POD KĄTEM 45°

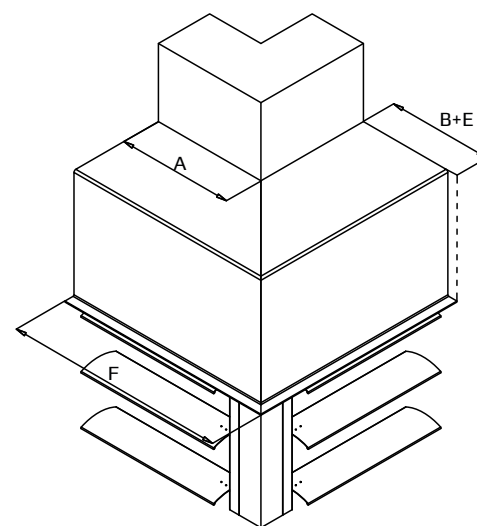
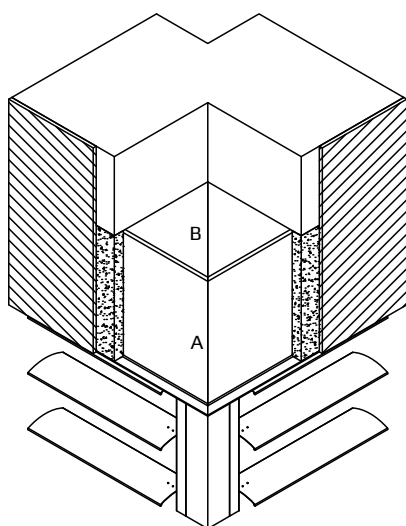
*** Przy zamawianiu blachy kryjącej ciętej pod kątem 45° prosimy podać również wymiar F**

Blachy kryjące mogą być dostarczane z nośnikiem tynku - styrodur 15 mm / 30 mm

PT



NT



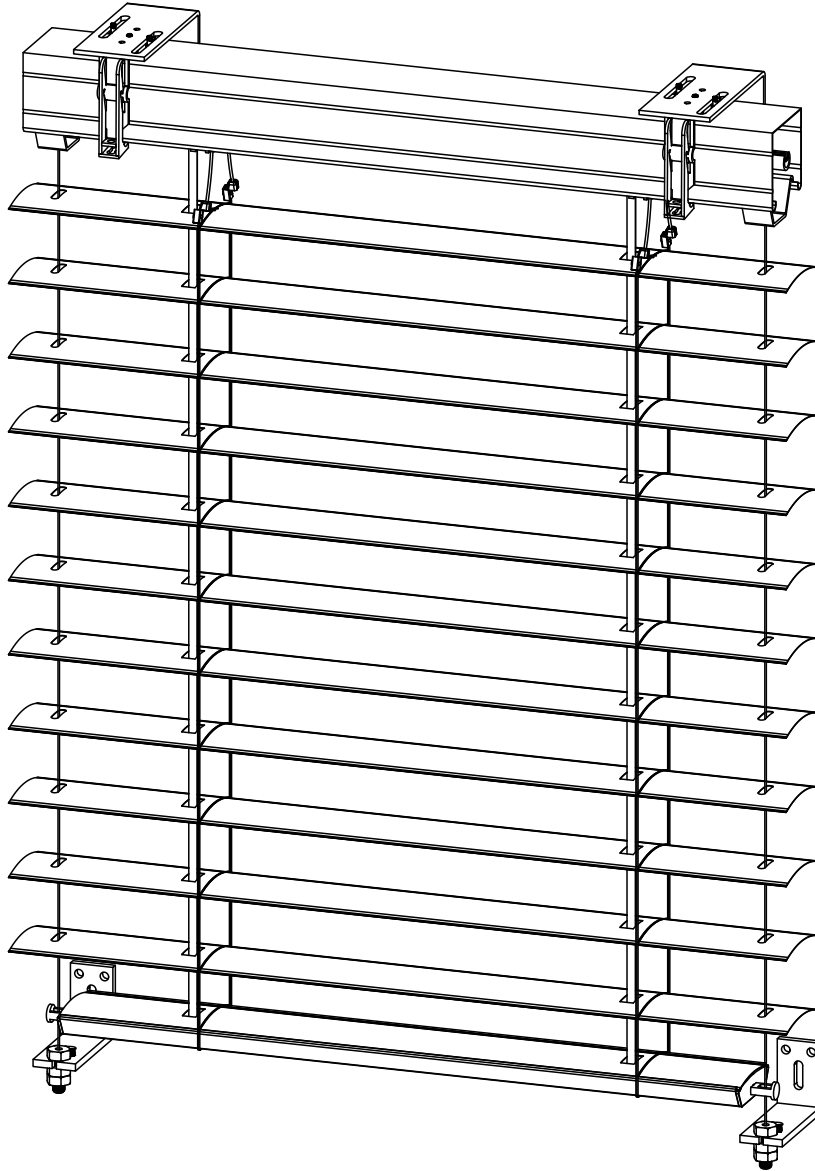
PROWADZENIE LINKOWE

C - 80L

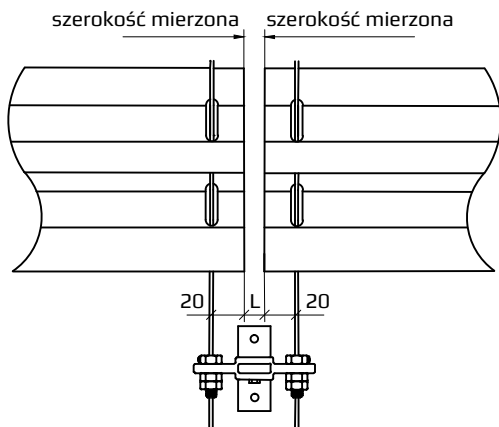
C - 80FL

C - 60FL

Z - 90L

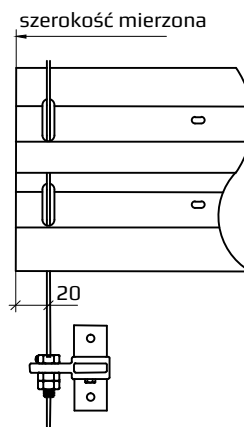


LSP - dwustronny

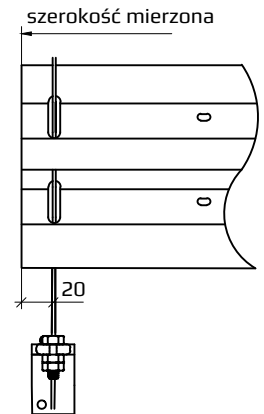


L = 10-27 mm

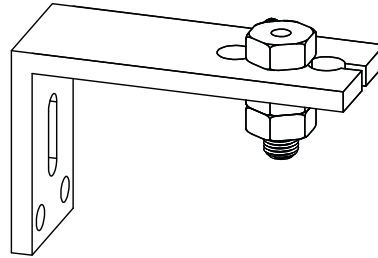
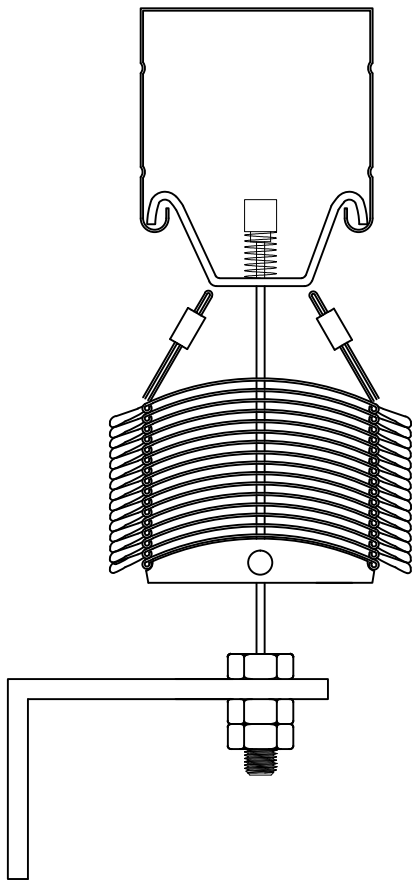
LSP



LST

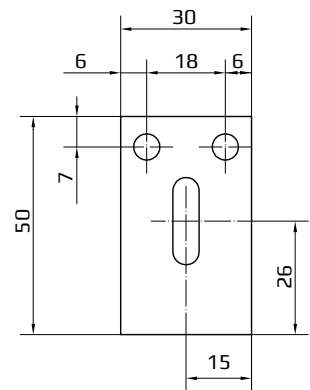
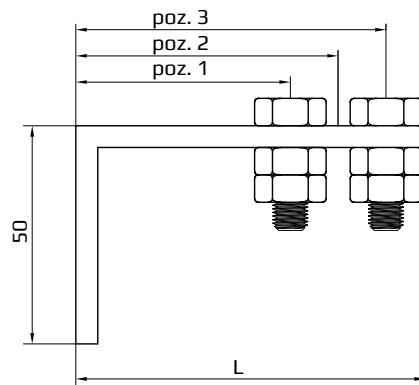


Uchwyt A-LST standardowy

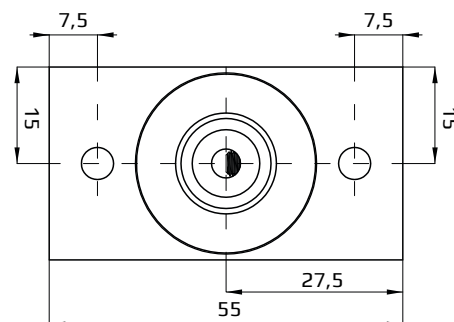
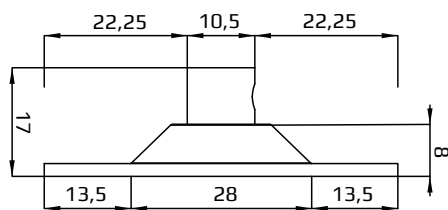
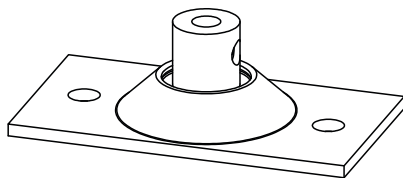


UCHWYT LST

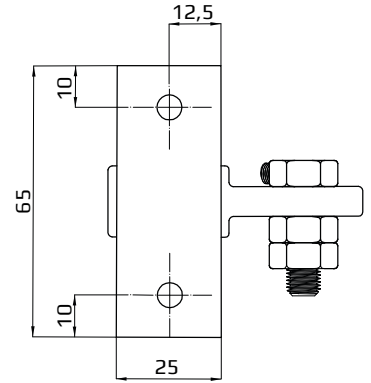
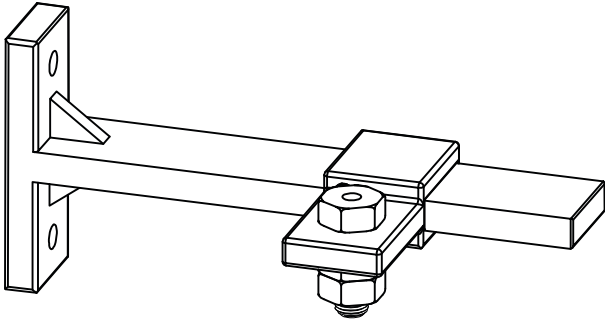
	Poz. 1	Poz. 2	Poz. 3	L
A - LST	50	60	70	80
B - LST	90	100	110	120
C - LST	120	130	140	150



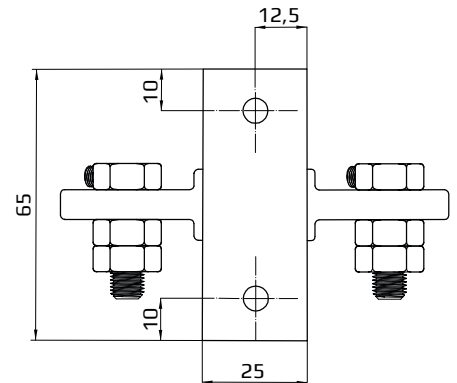
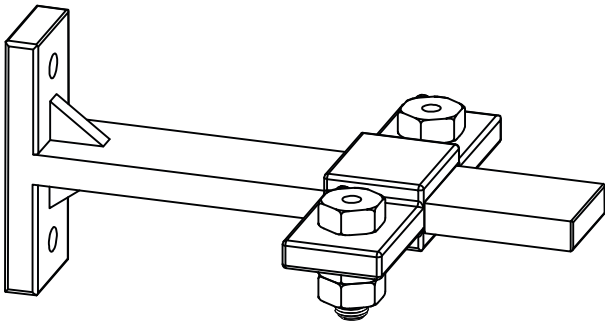
Uchwyt LPD - podłogowy



Uchwyt LSP (pojedynczy)

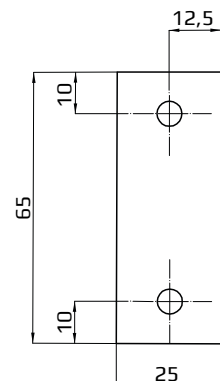
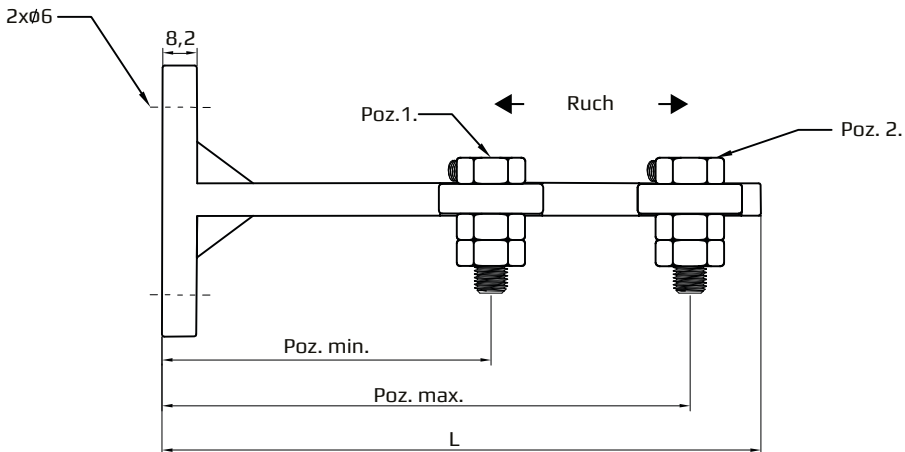


Uchwyt LSP (dwustronny)

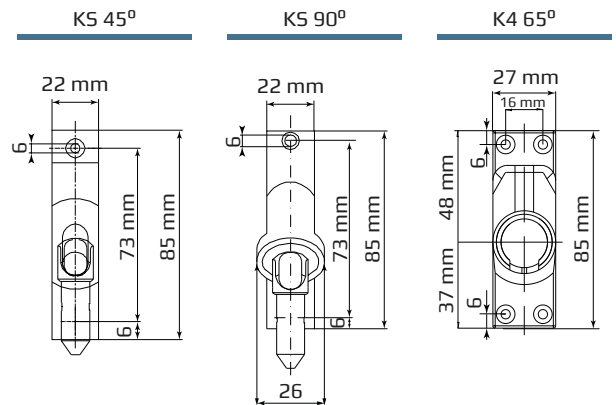
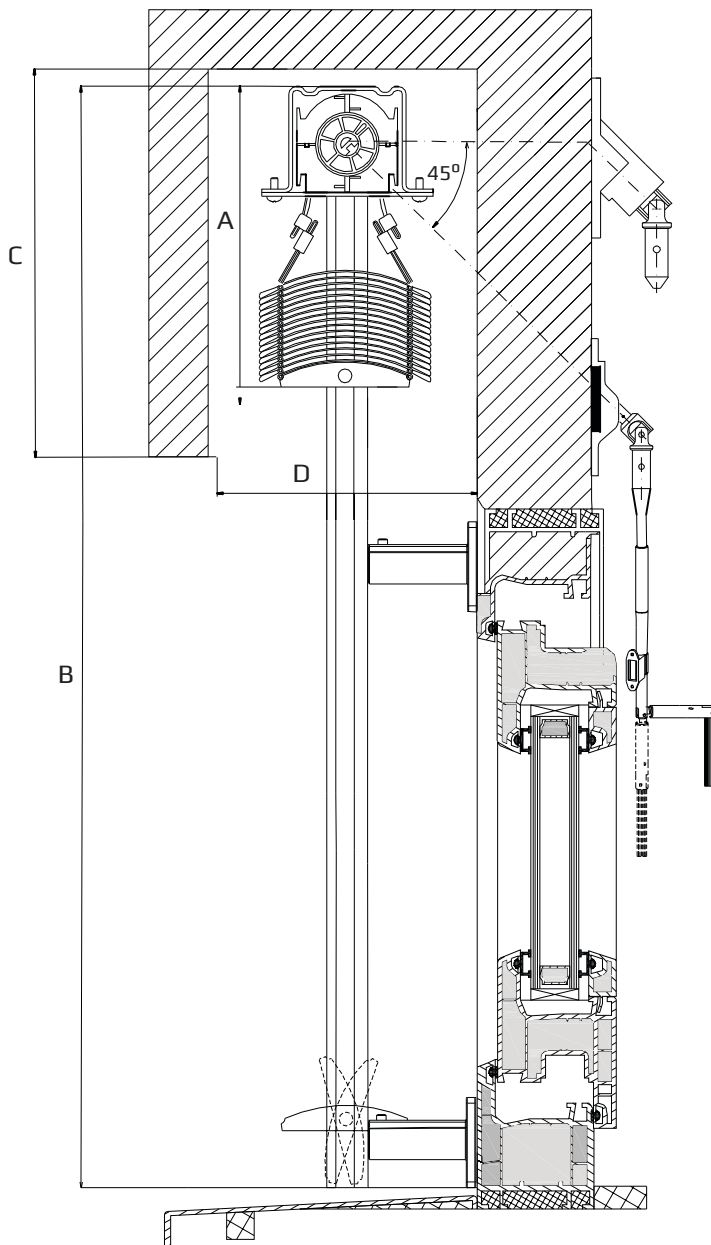


UCHWYT LSP

	Poz. min.	Poz. max.	L
A - LSP	48	90	105
B - LSP	87	127	145
C - LSP	125	166	180
D - LSP	166	200	215



SYSTEMY SAMONOŚNE



- A - Wysokość pakietu
- B - Wysokość mierzona żaluzji
- C - Wysokość zabudowy
- D - Głębokość zabudowy

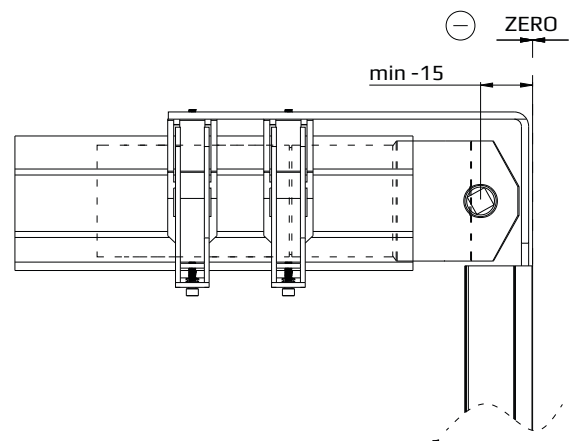
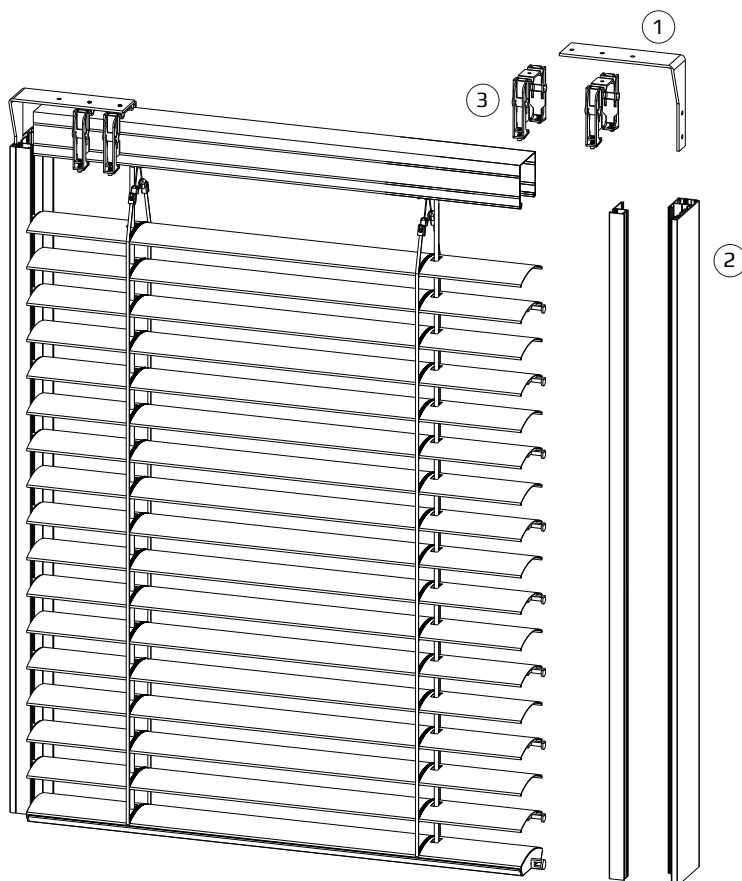
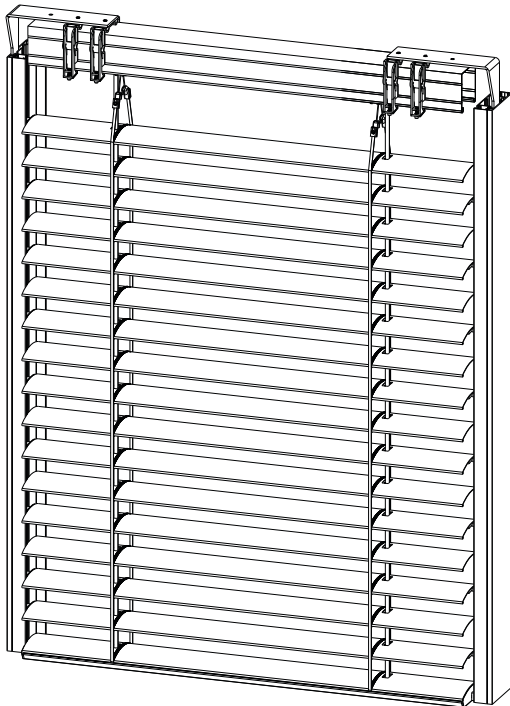
Ilość uchwytów prowadnic dla systemu SST i SSHD

wys. żaluzji (mm)	ilość uchwytów
600 - 1399	2
1400 - 2199	3
2200 - 3099	4
3100 - 4000	5

Dane do systemów SS

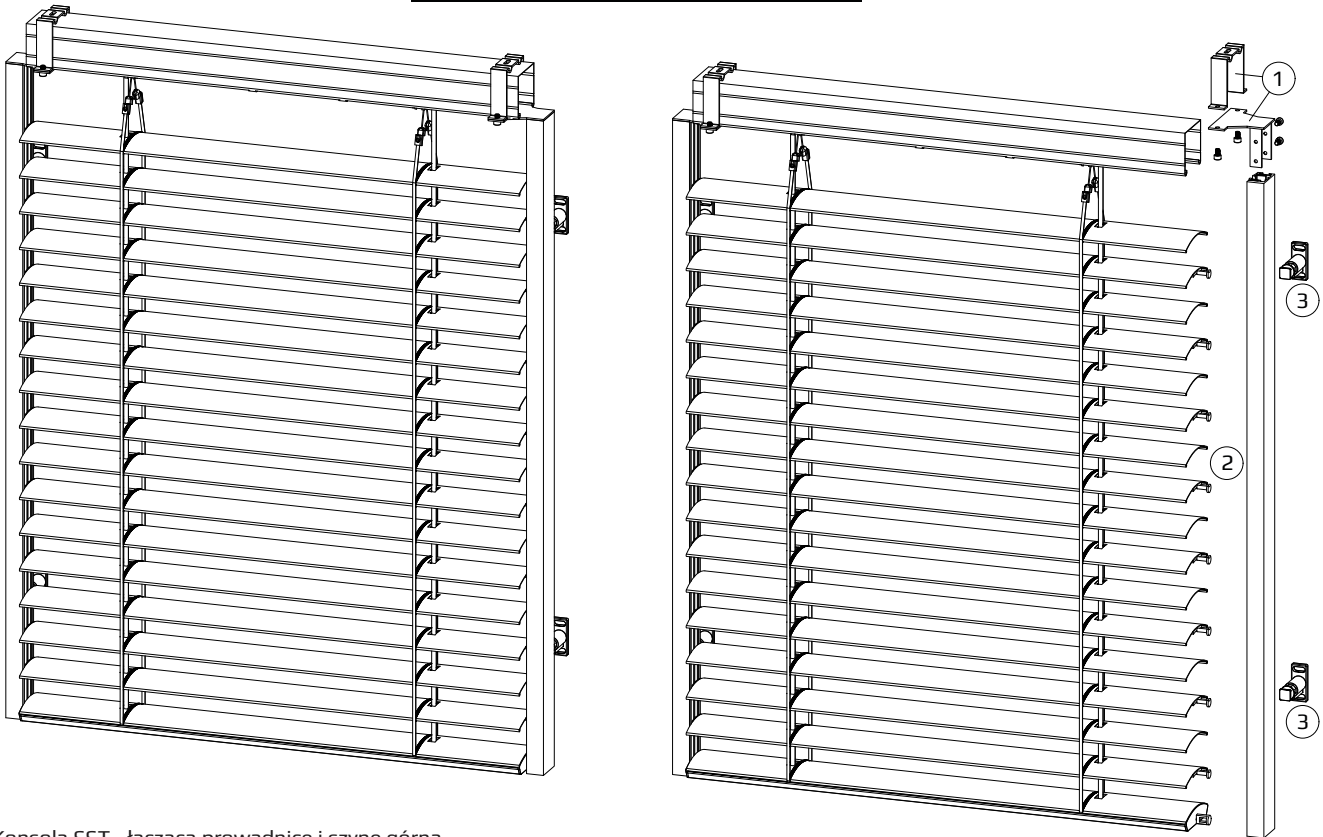
typ systemu samonośnego	min. szer. ręczna	min. szer. silnik	max. szer.	max. powierzchnia
SST	420 mm	500 mm	2800 mm	7,5 m ²
SSHHD	420 mm	500 mm	4000 mm	15 m ²

SYSTEM SAMONOŚNY MKS SN



1. Uchwyt MKS SN
2. Prowadnica MKS PT/MKS NT
3. Uchwyt szyny górnej 1a

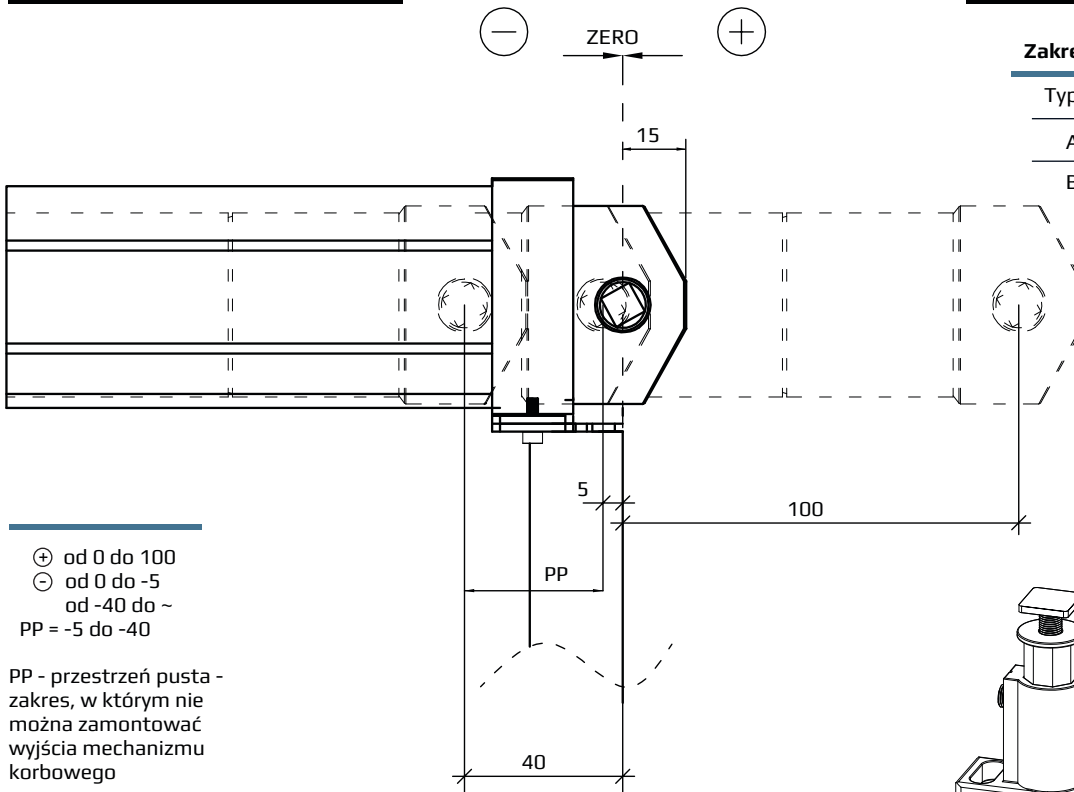
SYSTEM SAMONOŚNY SST



- 1- Konsola SST - łącząca prowadnicę i szynę górną
- 2- Prowadnica TYP 5 - SST
- 3- Uchwyt prowadnicy SST

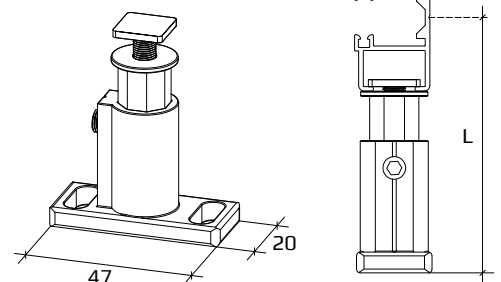
system samonośny SST

uchwyt prowadnicy SST i prowadnica



Zakres uchwytu prowadnicy SST

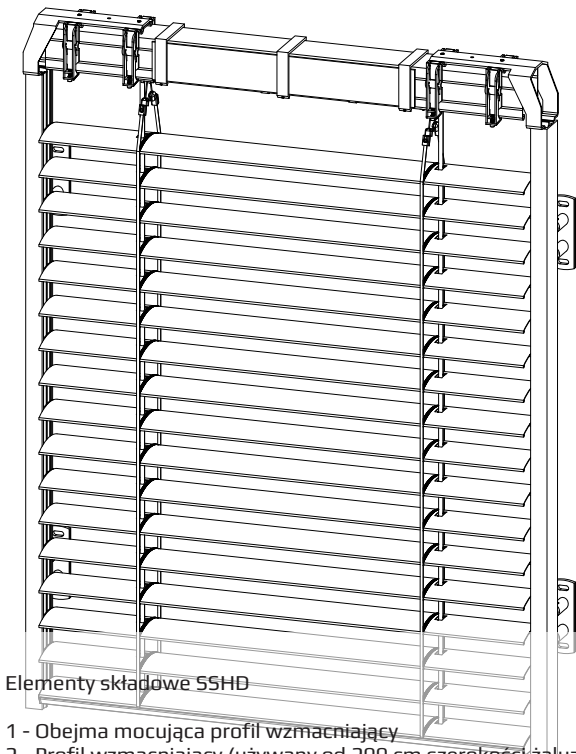
Typ uchwytu	wymiar L
A - SST	57 - 82mm
B - SST	82 - 130mm



- ⊕ od 0 do 100
- ⊖ od 0 do -5
- od -40 do ~
- PP = -5 do -40

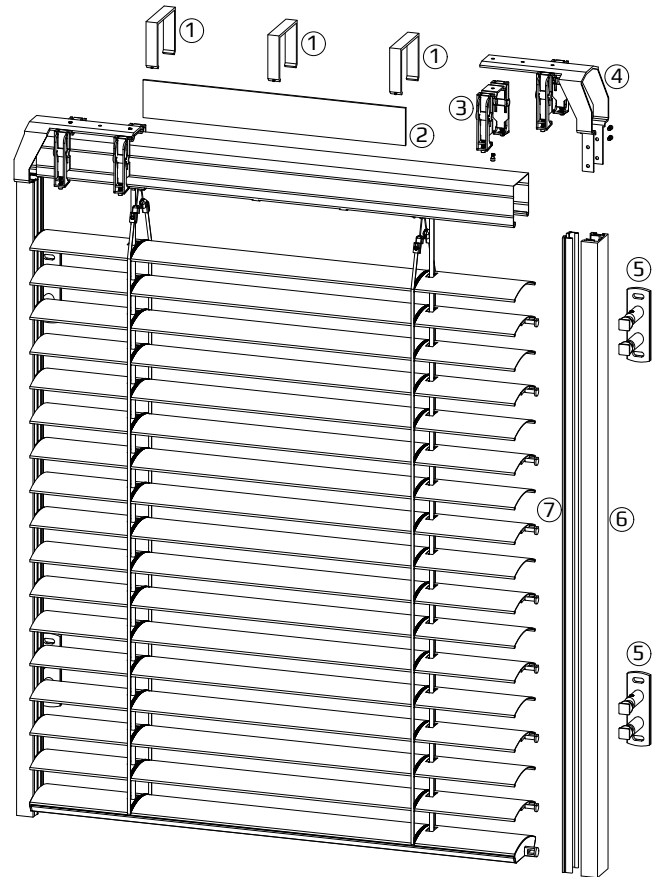
PP - przestrzeń pusta - zakres, w którym nie można zamontować wyjścia mechanizmu korbowego

SYSTEM SAMONOŚNY SSHD



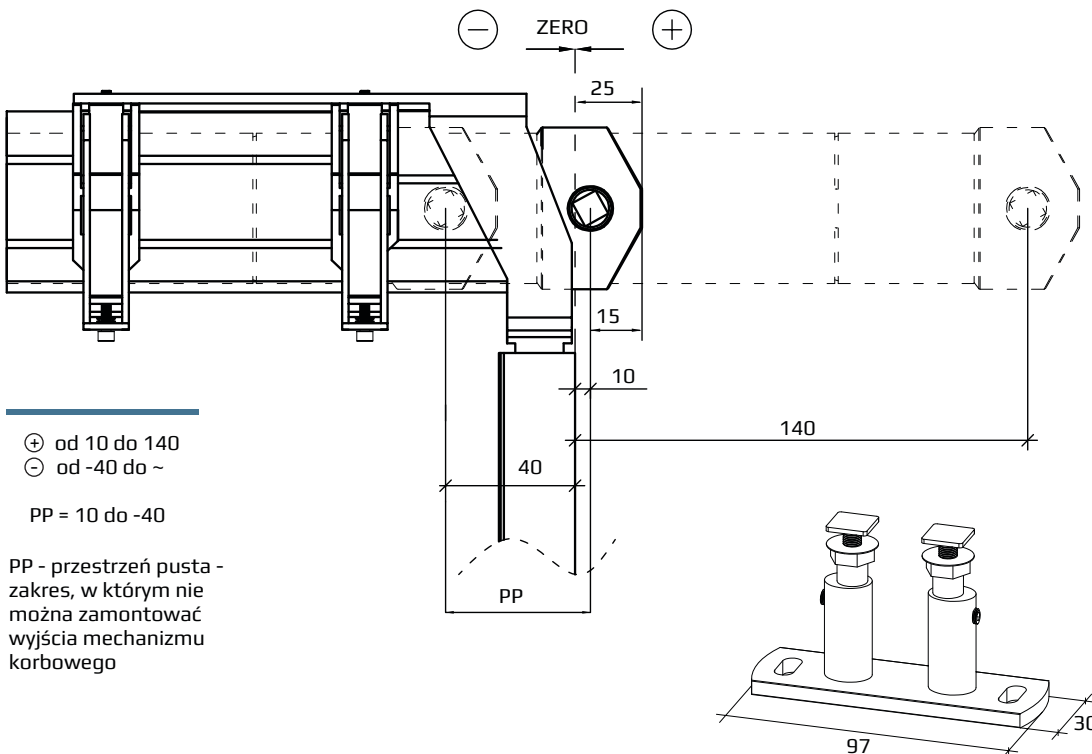
Elementy składowe SSHD

- 1 - Obejma mocująca profil wzmacniający
- 2 - Profil wzmacniający (używany od 200 cm szerokości żaluzji)
- 3 - Uchwyt 1a
- 4 - Konsola SSHD łącząca prowadnicę i szynę górną
- 5 - Uchwyt prowadnicy SSHD
- 6 - Prowadnica SSHD
- 7 - Uszczelka do prowadnicy SSHD



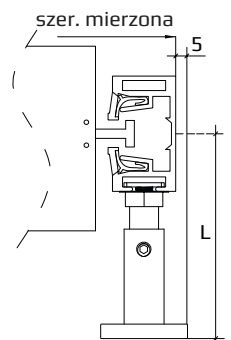
system samonośny SSHD

uchwyty prowadnicy SSHD i prowadnica



Zakres uchwytu prowadnicy SSHD

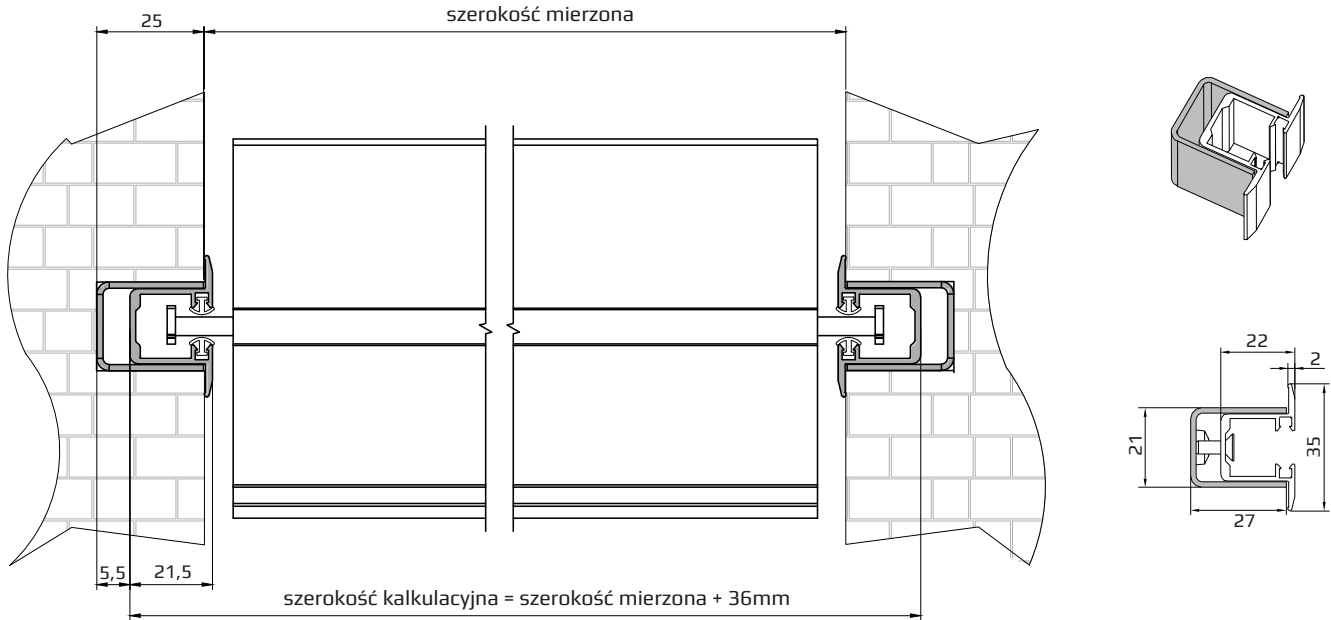
Typ uchwytu	wymiar L
A - SSHD	65 - 93mm
B - SSHD	93 - 124mm
C - SSHD	124 - 153mm
D - SSHD	153 - 182mm



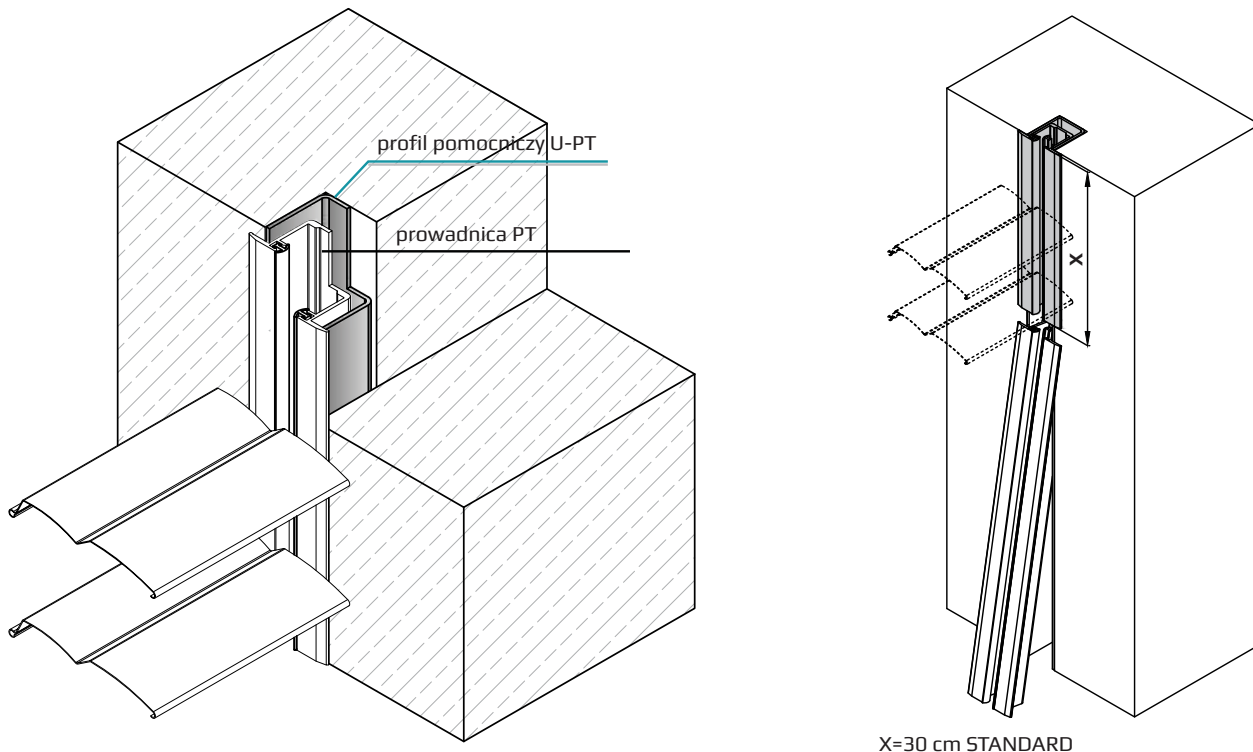
SYSTEM PT – PODTYNKOWY

system PT – przekrój główny

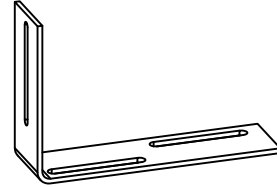
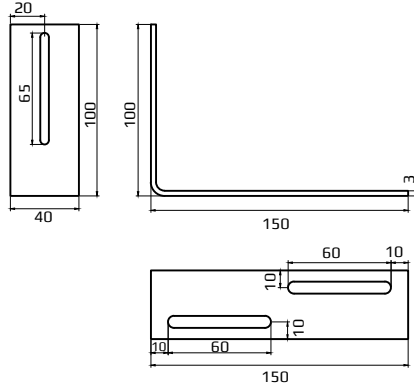
przewodnica typ 8 – PT



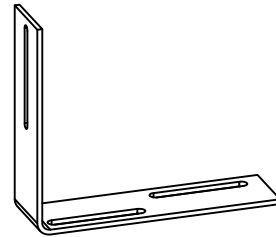
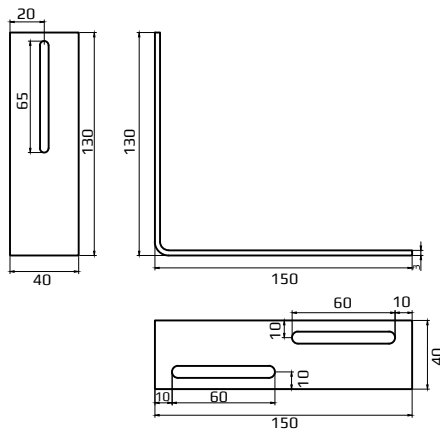
system PT – przekrój orientacyjny



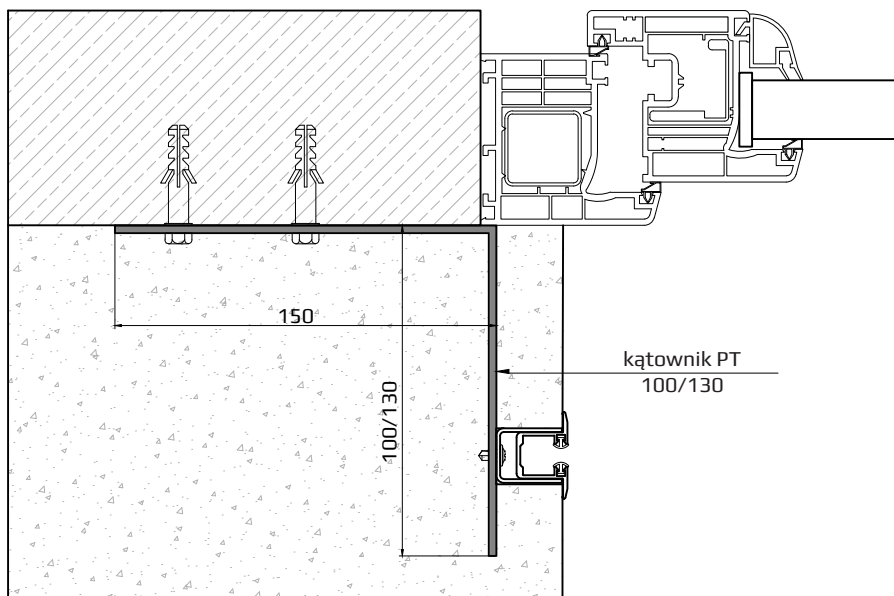
system PT – Kątownik 100x150



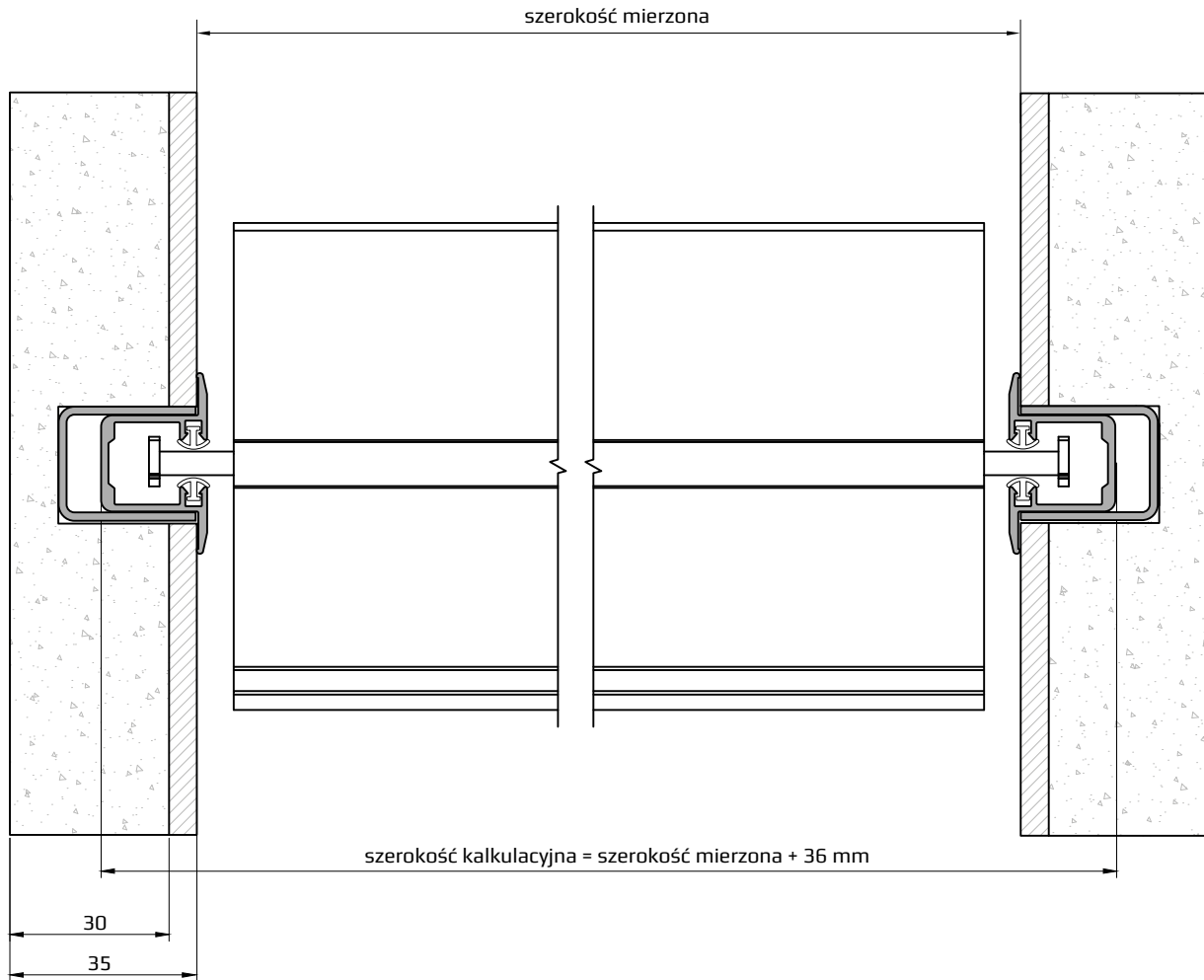
system PT – Kątownik 130x150



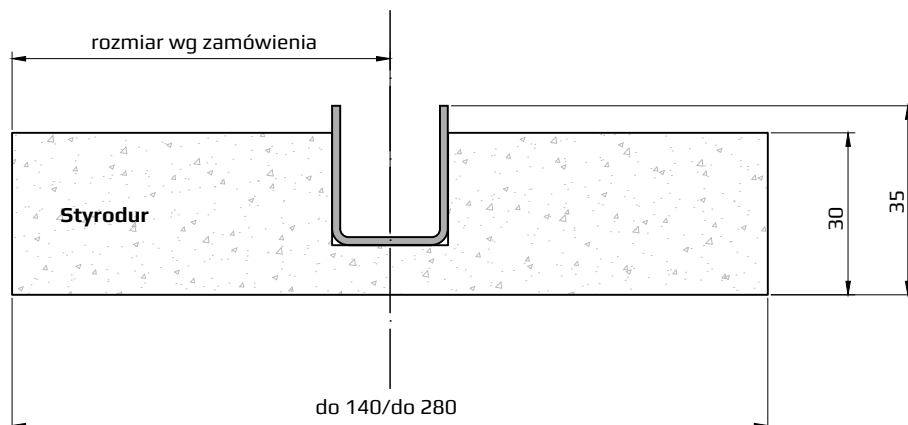
system PT – Przekrój główny



Deska styrodur - przekrój główny

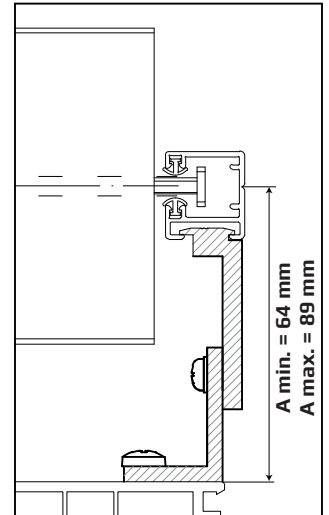
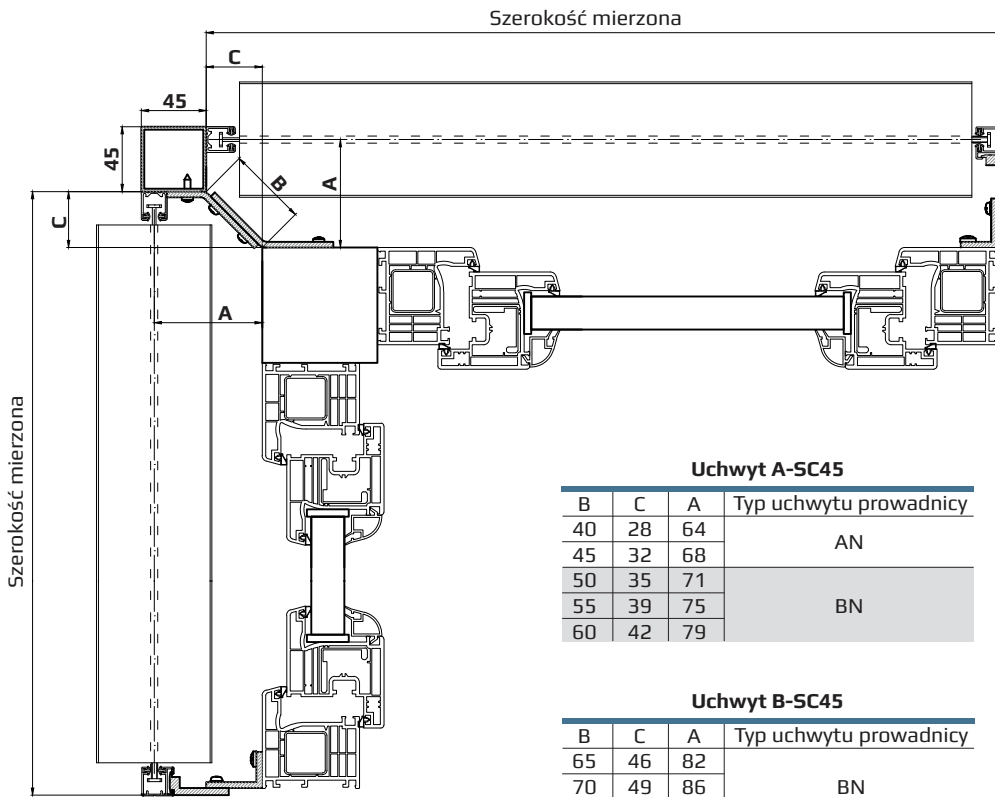


Deska styrodur - przekrój orientacyjny



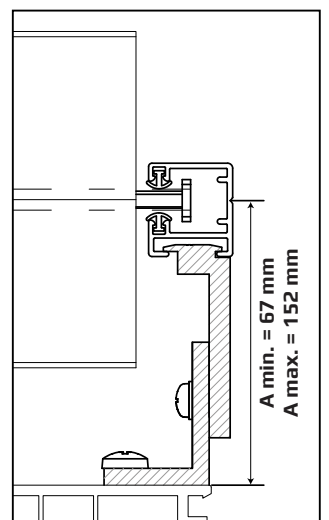
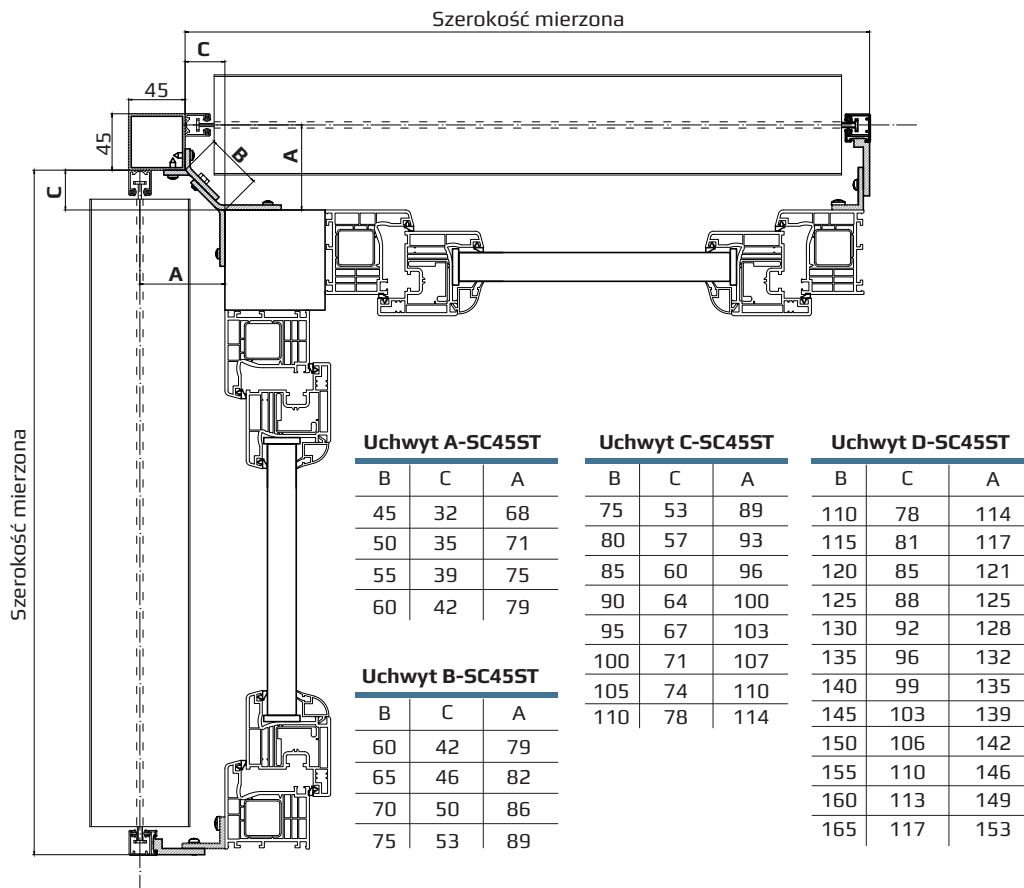
SPOSOBY ŁĄCZENIA ŻALUZJI

Połączenie SC45 – oddzielne sterowanie

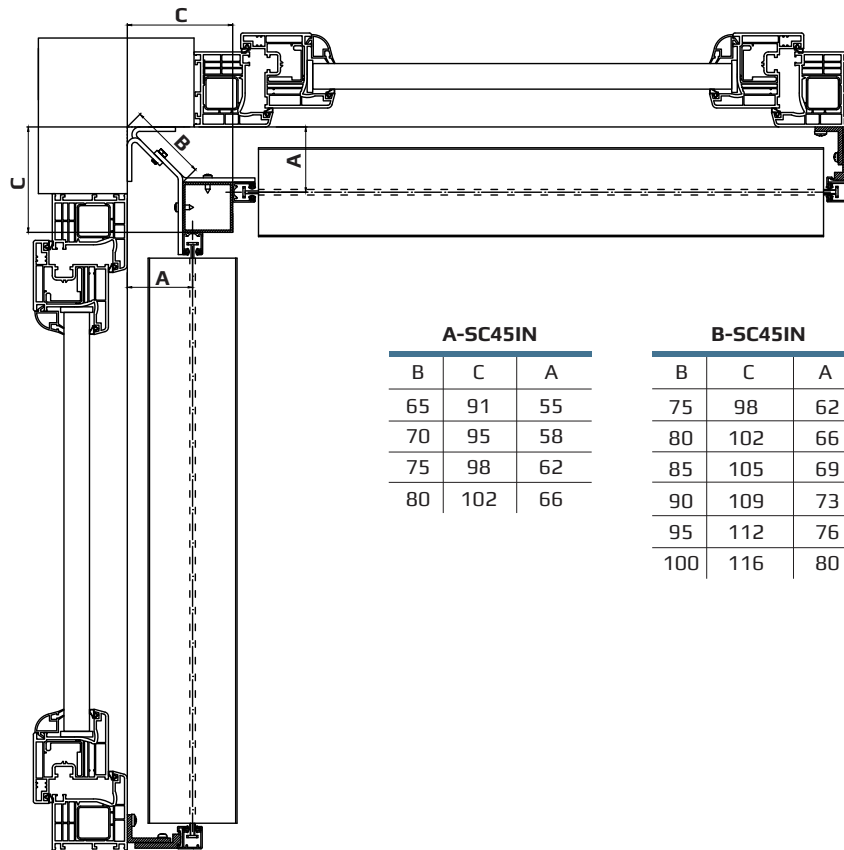


UWAGA!
Szerokość mierzona składa się z szer. do krawędzi stolarki oraz wymiaru C - dotyczy obu żaluzji połączonych przewodnicą SC45

Połączenie SC45ST-oddzielne sterowanie



Połączenie SC45IN-oddzielne sterowanie

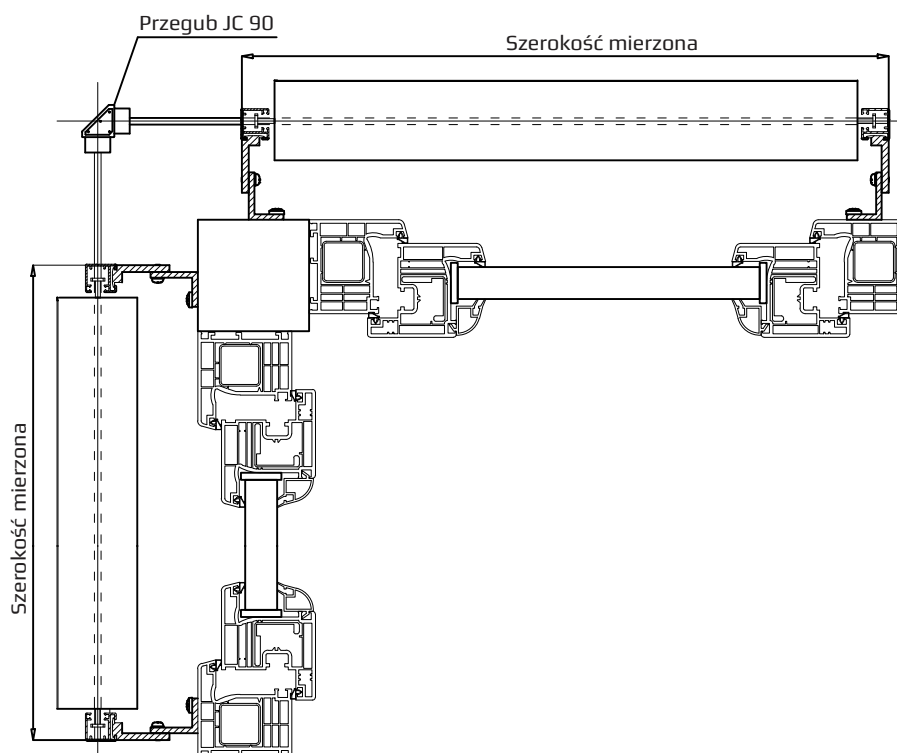


A-SC45IN		
B	C	A
65	91	55
70	95	58
75	98	62
80	102	66

B-SC45IN		
B	C	A
75	98	62
80	102	66
85	105	69
90	109	73
95	112	76
100	116	80

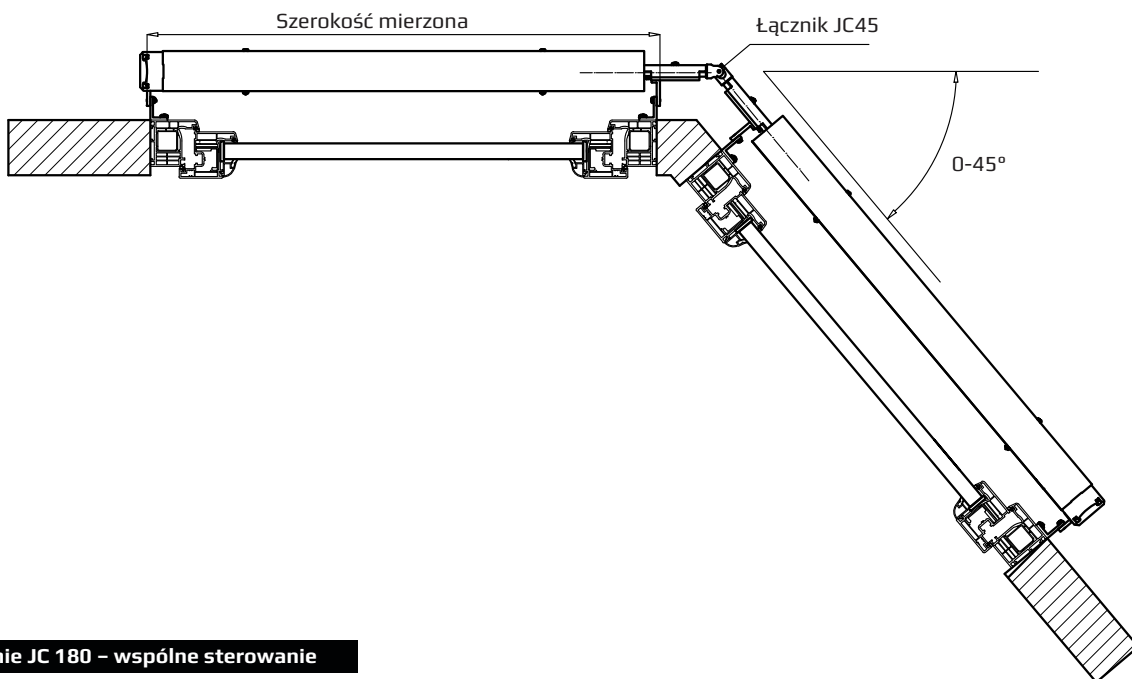
C-SC45IN		
B	C	A
95	112	77
100	116	80
105	119	83
110	123	87
115	126	90
120	130	94
125	133	97
130	137	101
135	141	104
140	144	108

Połączenie JC 90 - wspólne sterowanie

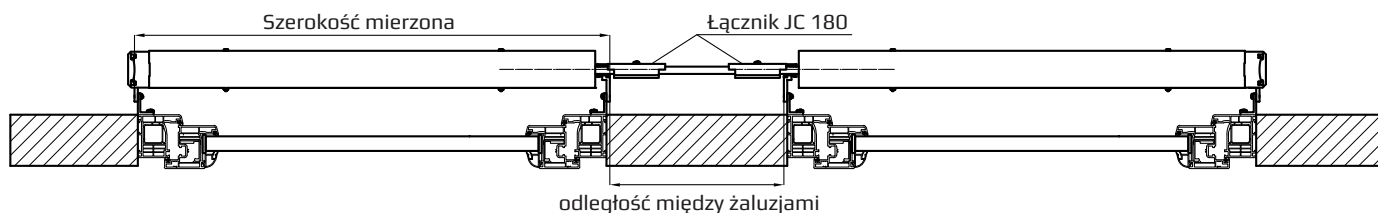


SPOSOBY ŁĄCZENIA ŻALUZI

Połączenie JC45 – wspólne sterowanie



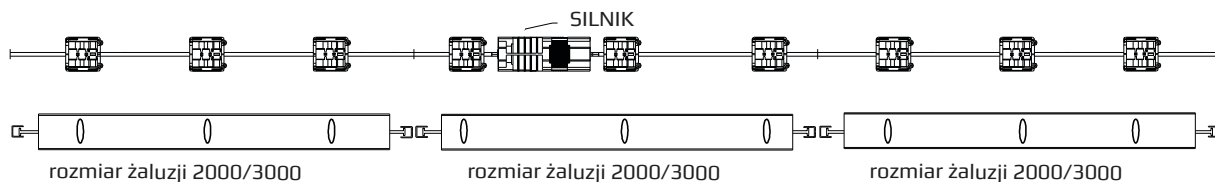
Połączenie JC 180 – wspólne sterowanie



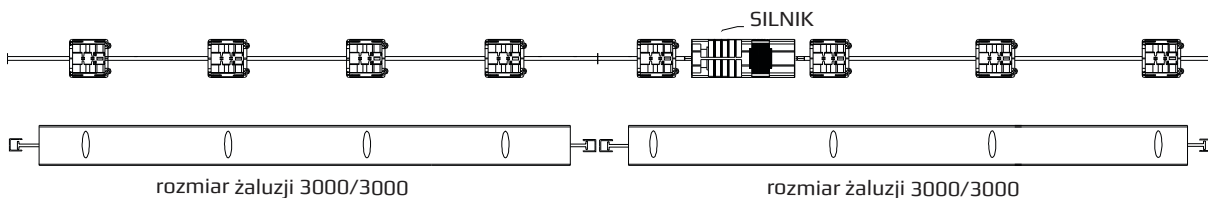
Dane systemów połączeń

rodzaj połączenia	max ilość żaluzji połączonych	max ilość łożysk na jednej stronie napędu (patrz rys. poniżej)
JC 180	3	5
JC 90	2	5
JC 45	2	5

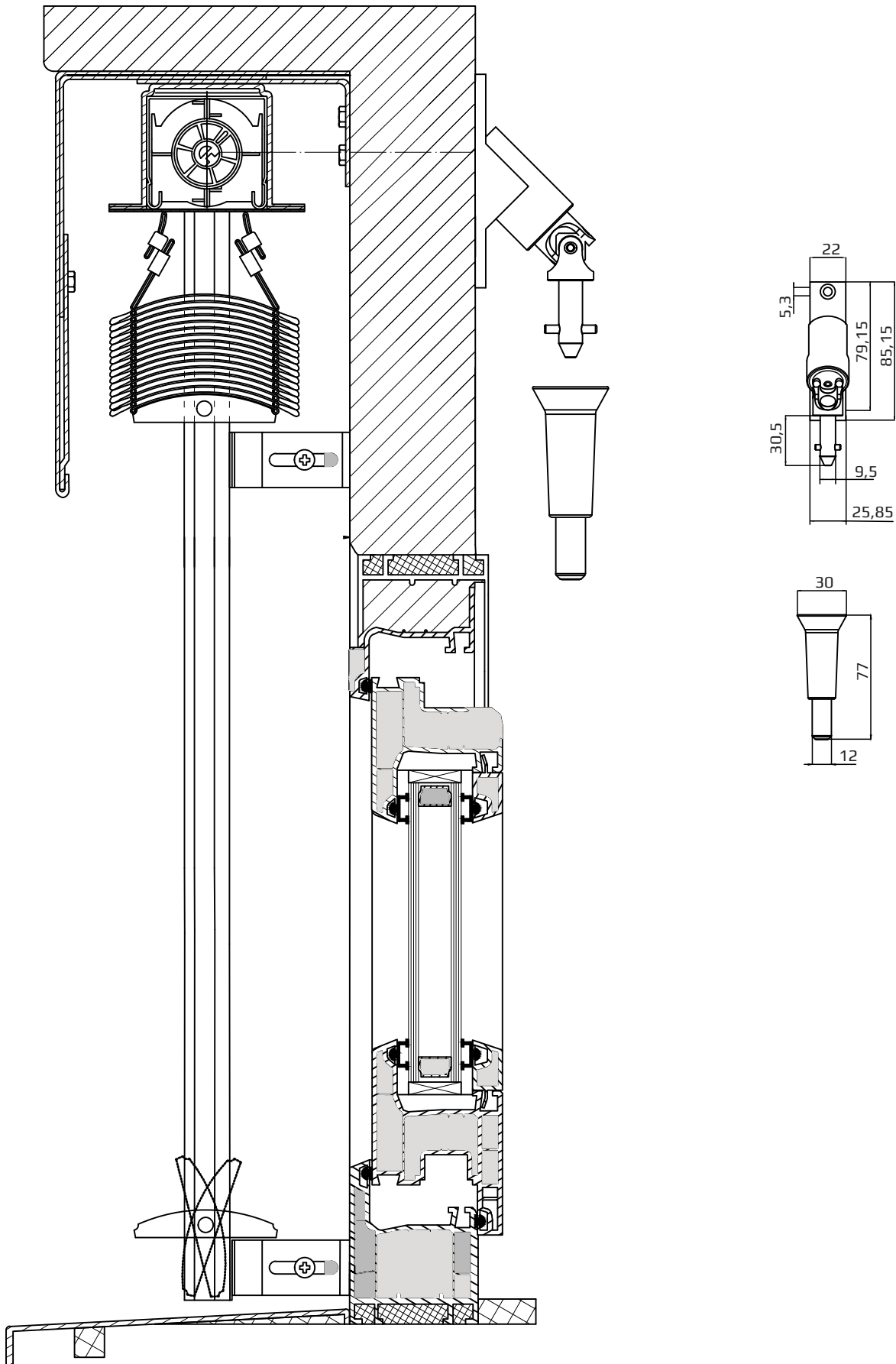
Przykład łączenia JC 180



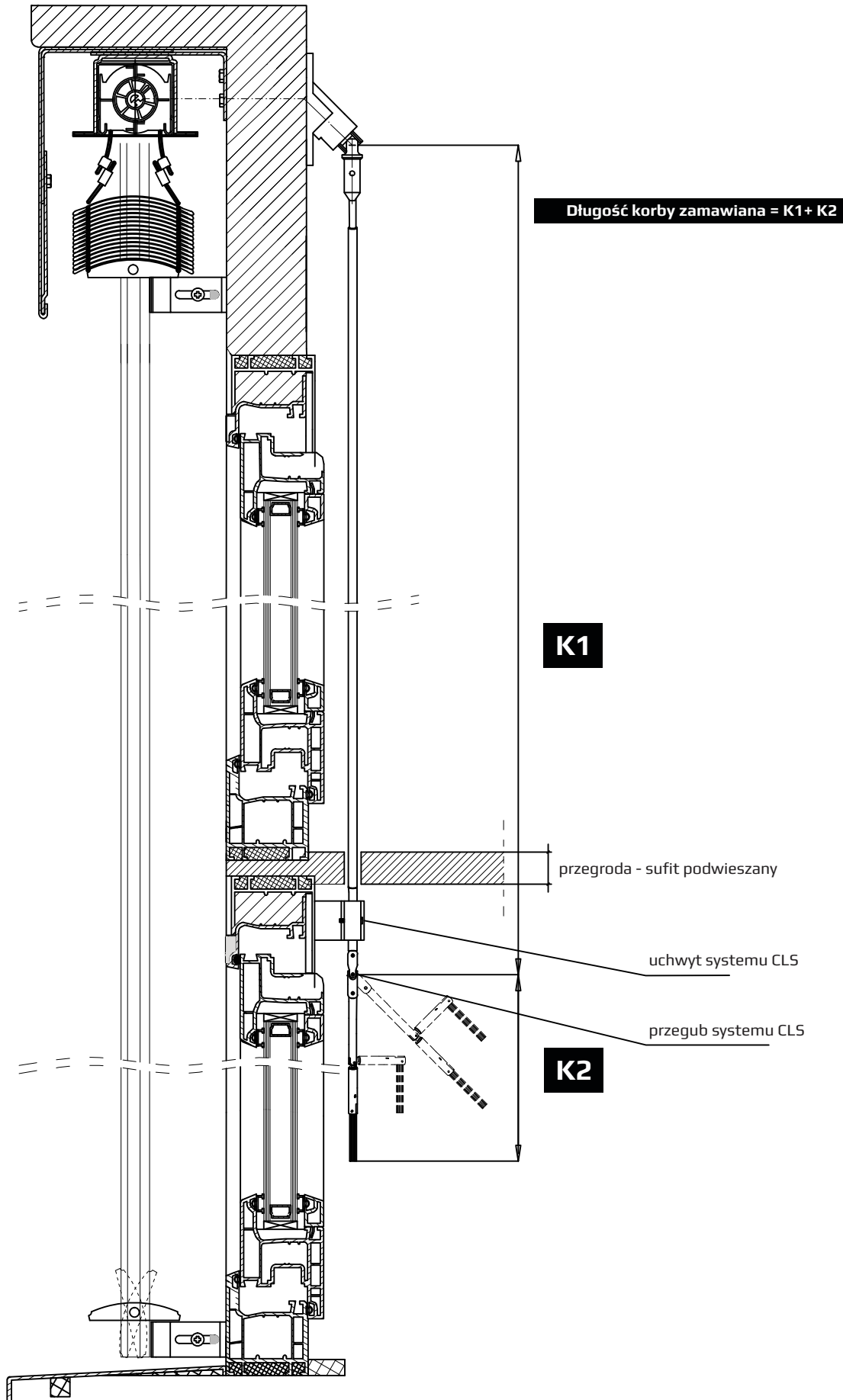
Przykład łączeń JC 90



Korba KDZ

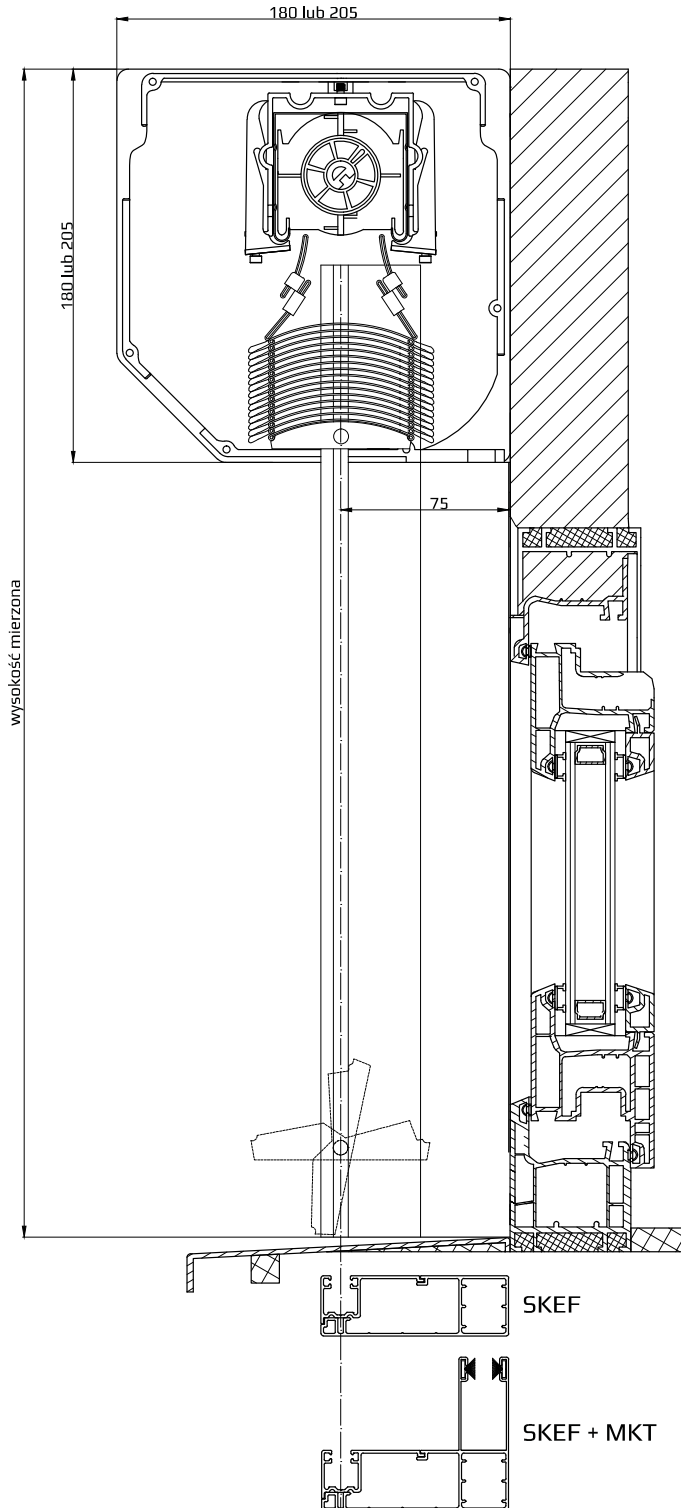


KORBA PRZEGUBOWA CLS

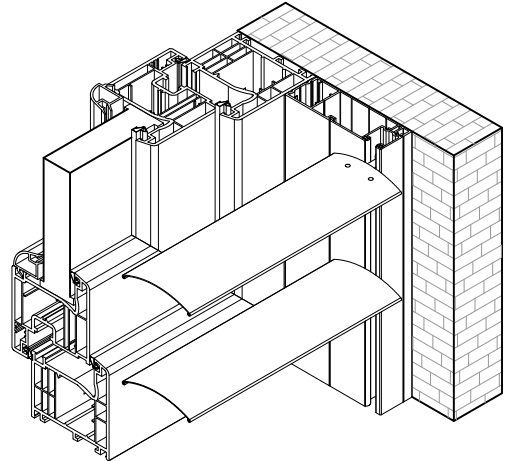


SYSTEM ŻALUZJI FASADOWYCH SKEF

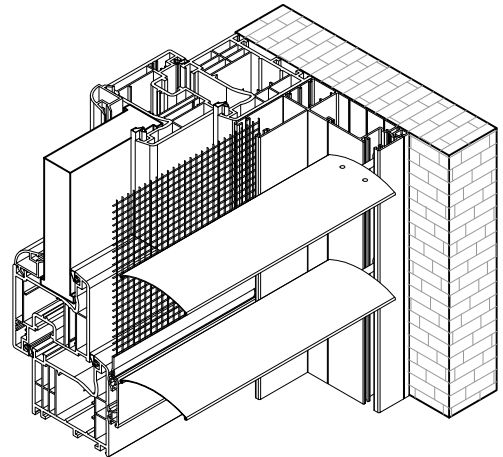
SKEF – przekrój główny



SKEF



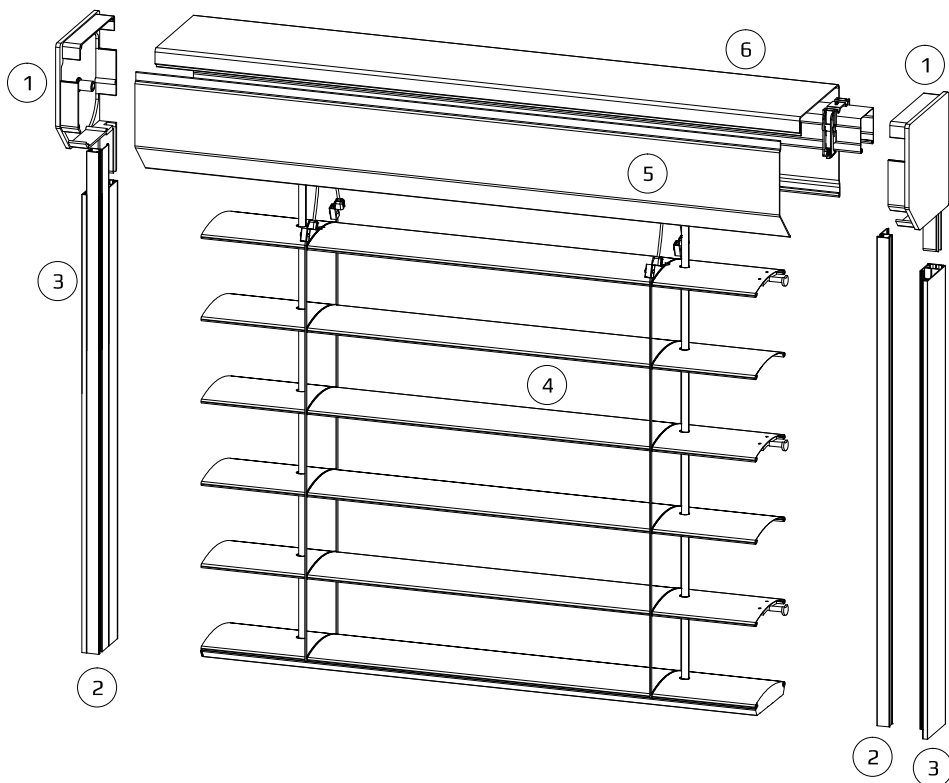
SKEF + MKT



SYSTEM SKEF

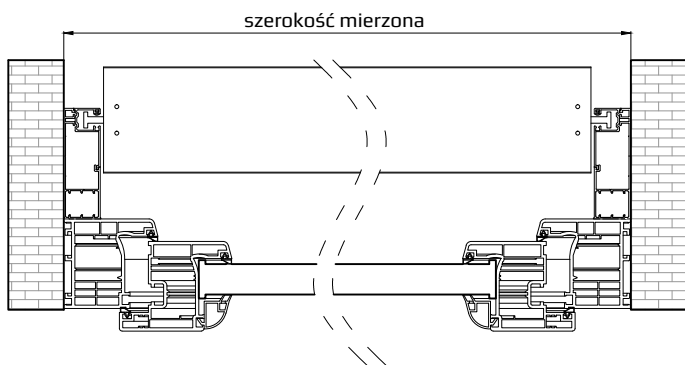
min. szerokość (ster. ręczne)	min. szerokość (silnik)	max. szerokość (silnik)		max. wysokość/skrzynka 180		max. wysokość/skrzynka 205		max. powierzchnia					
		C-80	C-80F/C-60F	C-80	C-80F/C-60F	C-80	C-80F/C-60F	silnik			sterowanie ręczne		
								C-80	C-80 F	C-60 F	C-80	C-80 F	C-60 F
450 mm	580 mm	4000 mm	3000 mm	1100 mm	1500 mm	1500 mm	2500 mm	16 m ²	12 m ²	12 m ²	9 m ²	9 m ²	9 m ²

System SKEF - elementy składowe

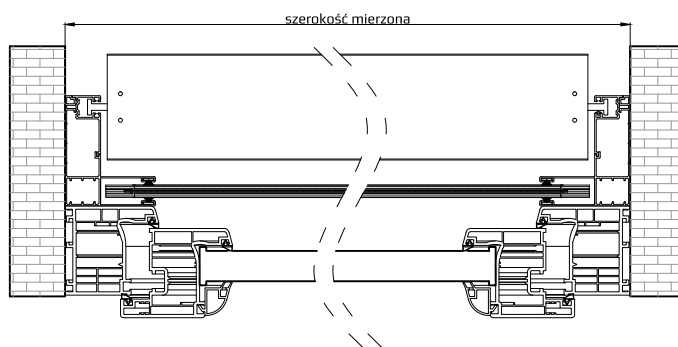


- 1- Pokrywa boczna skrzynki (180-205)
- 2- Prowadnica SKEF
- 3- Adapter prowadnicy SKEF
- 4- Płaszczyzna żaluzji fasadowej
- 5- Skrzynka fasadowa ekstrudowana (rewizja)
- 6- Skrzynka fasadowa ekstrudowana

SKEF

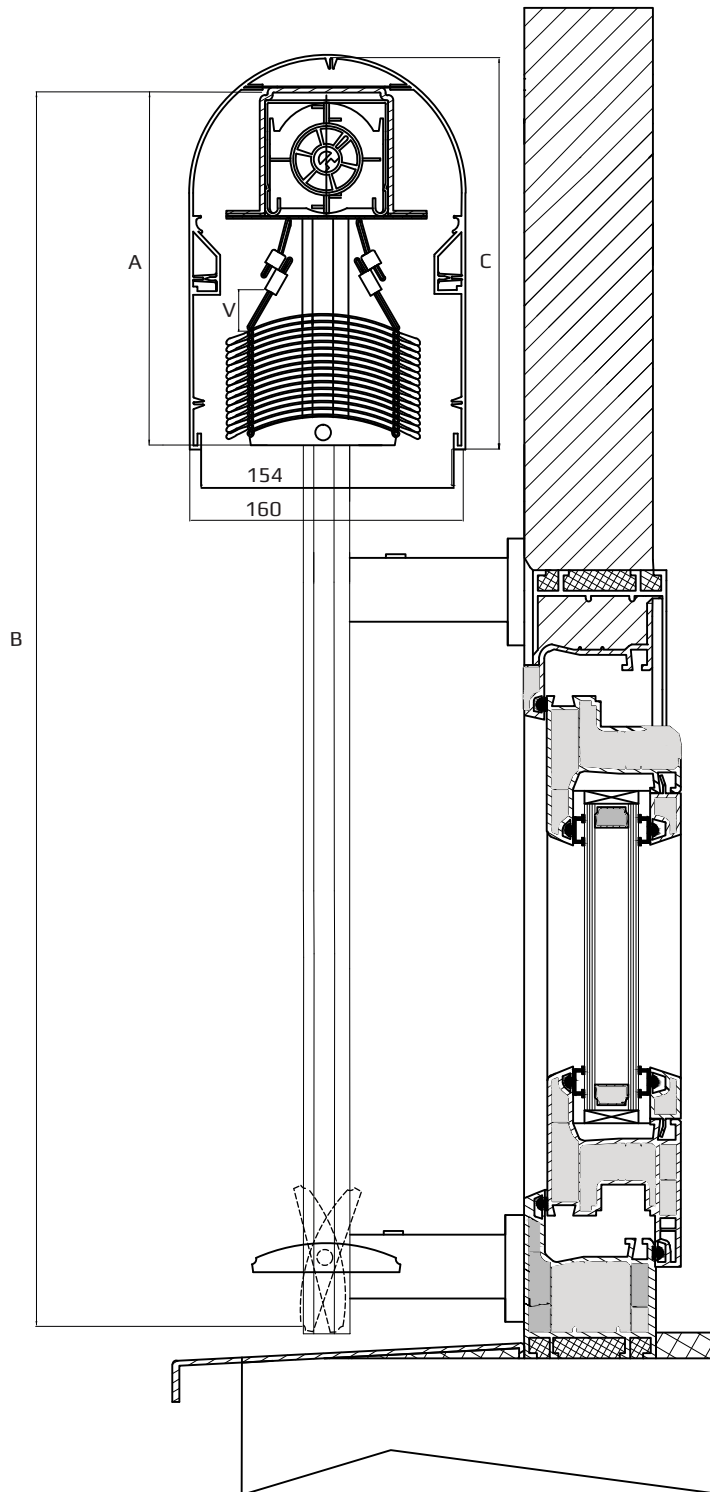


SKEF + MKT



Uwaga - do systemu żaluzji fasadowych SKEF pasują również prowadnice MKS PT MKS NT

SYSTEM FASADOWY OVAL



A - Wysokość pakietu 220 / 280 mm

B - Wysokość mierzona żaluzji

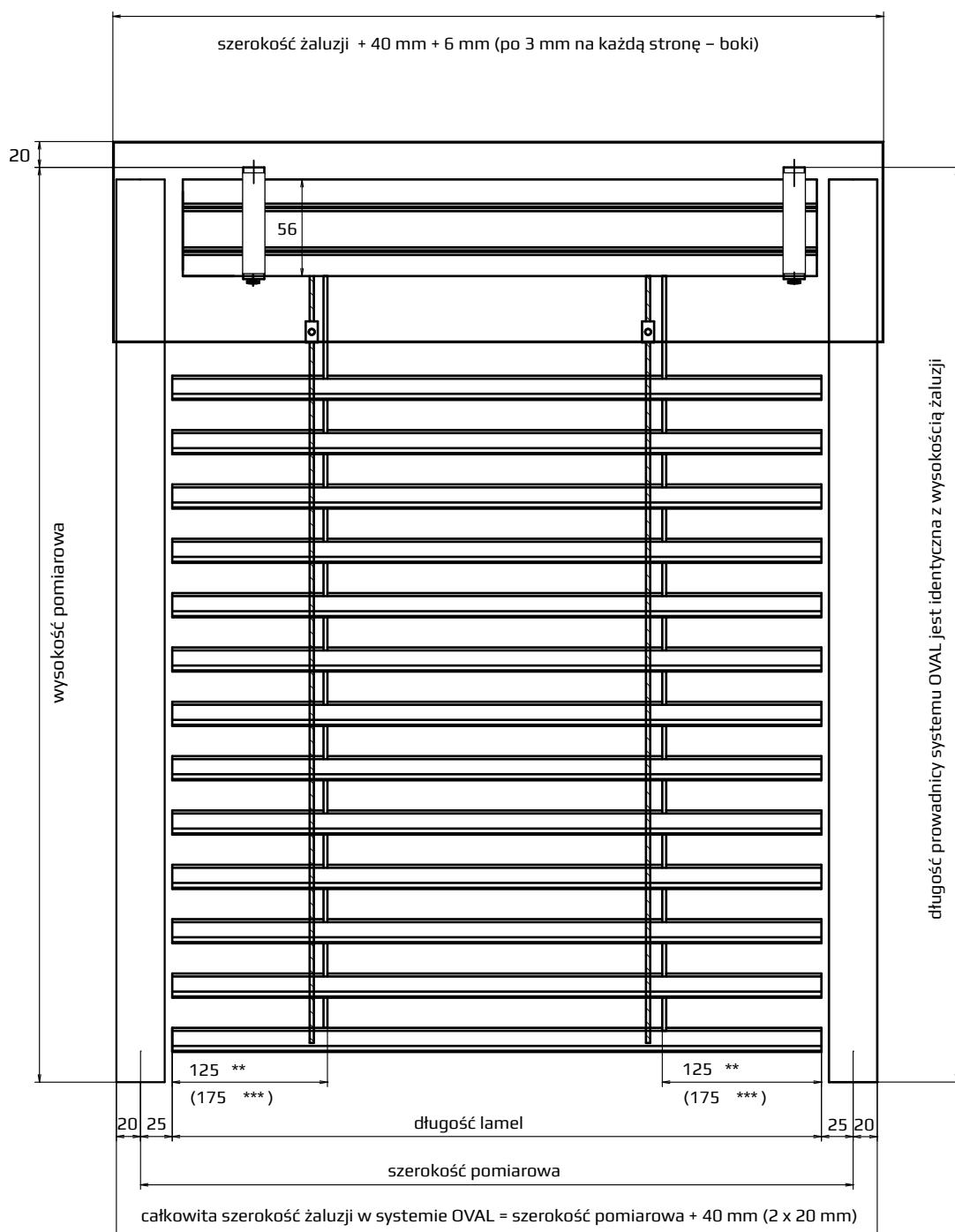
C - Wysokość skrzynki 240 / 300 mm C - A = 20 mm

V - Wymiar od krawędzi pierwszej lameli do łącznika sznurka żaluzya

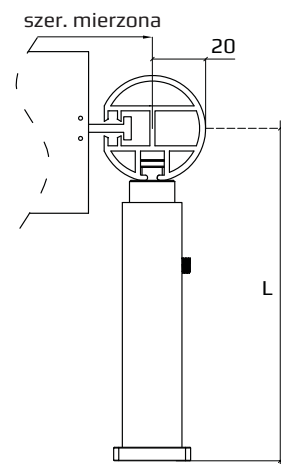
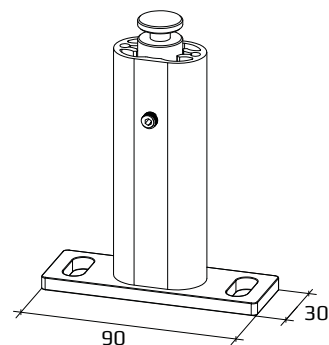
max. szerokość	max. wysokość	max. powierzchnia (ster. ręczne)	max. powierzchnia (silnik)	max. szerokość połączonych żaluzji*	max. ilość żożysk na jednej stronie napędu przy połączonych żaluzjach	max. ilość połączonych żaluzji jednym napędem
3500 mm	4000 mm	nie produkowana	11 m ²	8000 mm	5 szt	3 szt

* każda żaluzja musi mieć dwie pojedyncze prowadnice

SYSTEM FASADOWY OVAL



TYP OV



** 125 mm - szerokość żaluzji do 100 cm

*** 175 mm - szerokość żaluzji od 100 do 400 cm

Ilość uchwytów prowadnicy w systemie OVAL

wys. żaluzji	ilość uchwytów
500 - 1499	2
1500 - 2499	3
2500 - 3399	4
3400 - 4000	5

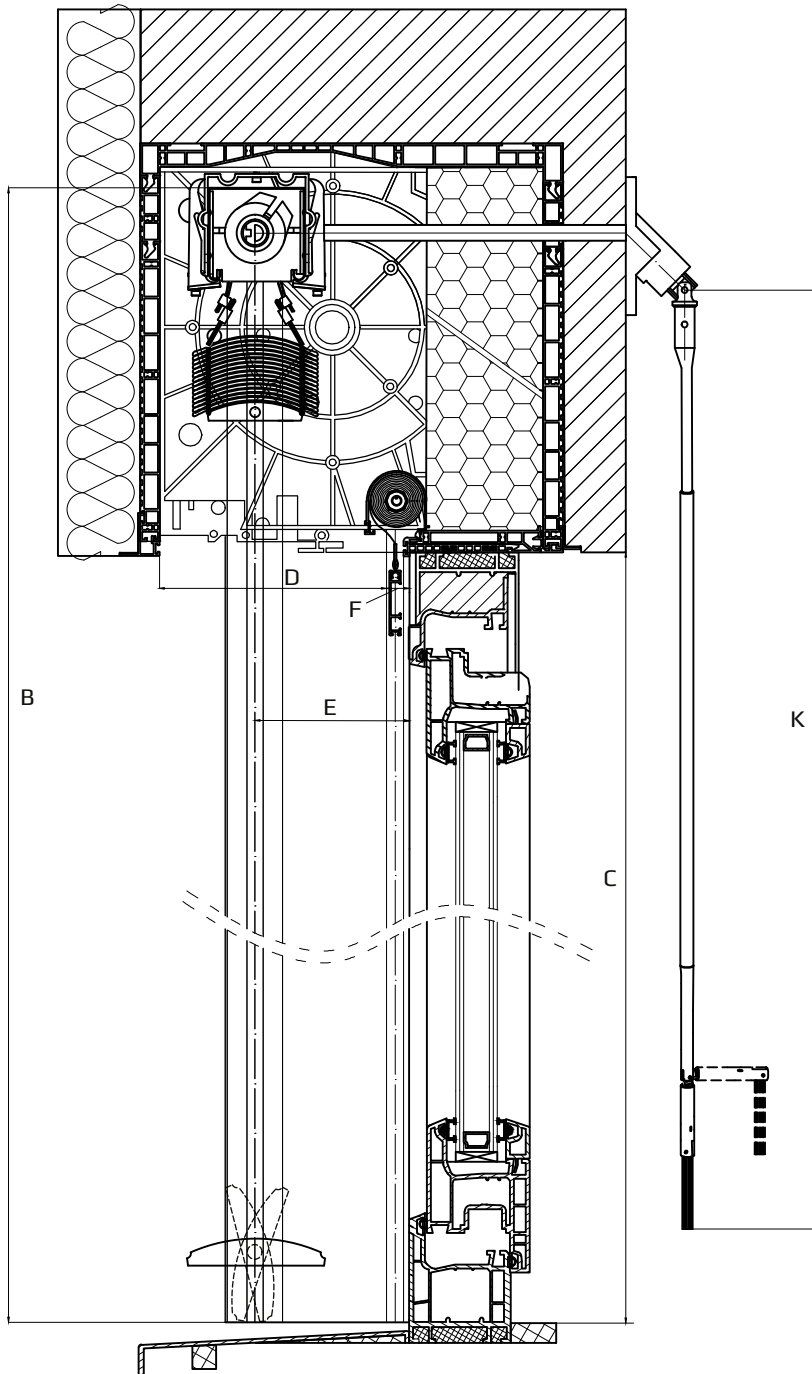
Uchwyt OV

typ uchwytu	wysięg L
A-OV	50 - 200mm
B-OV	201 - 300 mm

Uwaga.
Wysięg (L) uchwytu A-OV oraz B-OV są produkowane dokładnie pod zamówienie.

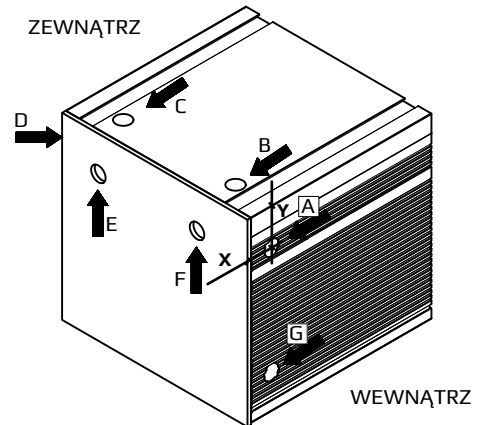
SYSTEM ŻALUZI FASADOWYCH W SKRZYNKACH NADOKIENNYCH (CleverBox)

CleverBox – przekrój główny



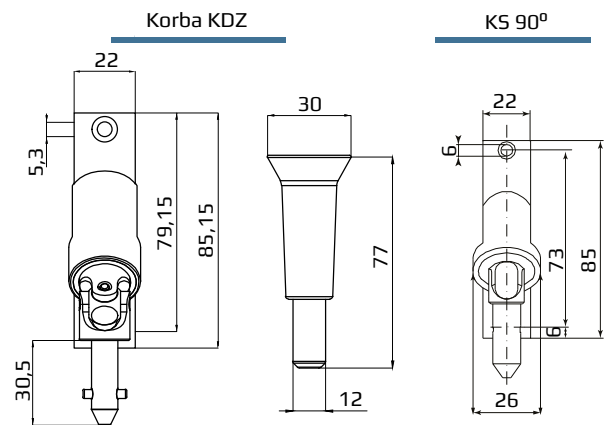
B = wysokość rzeczywista żaluzji
C = wysokość stolarki okiennej
D = 128mm
E = zasięg prowadnicy 50-80 mm w zależności od systemu żaluzji
F = prowadnica PG01 do moskitiery zintegrowanej
K = długość korby

X=min 35mm, Y=35-100mm



WYJŚCIE STEROWANIA KORBOWEGO:
Pozycja A
X= min. 35mm
Y= 35-100mm

WYJŚCIA KABLA DO NAPĘDU ELEKTRYCZNEGO
Pozycja A,B,C,D,E,F,G



CleverBox

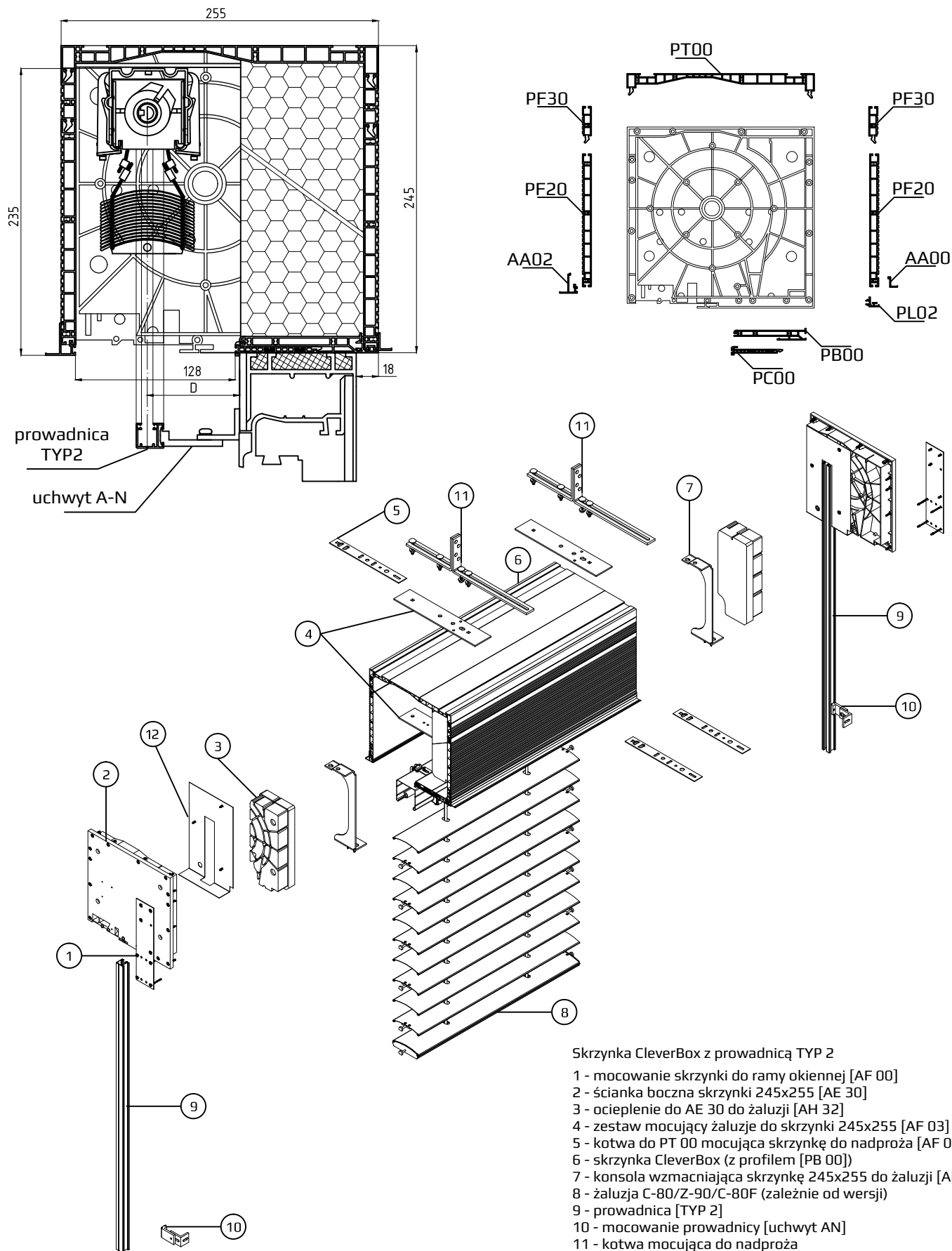
min. szerokość (ster. ręczne)		min. szerokość (silnik)		max. szerokość (silnik)		max. wysokość *	max powierzchnia								max ilość żaluzji połączonych
TYP 2 PT	PG 10	TYP 2 PT	PG 10	C-80, Z-90	C-80F/C-60F		silnik				sterowanie ręczne				
430 mm	500 mm	550 mm	620 mm	4000 mm	3000 mm	C-80	C-80 F	C-60 F	Z-90	C-80	C-80 F	C-60 F	Z-90	18 m ²	2 szt
						16 m ²	12 m ²	12 m ²	16 m ²	9 m ²	9 m ²	9 m ²	9 m ²		

* patrz tabela wysokości pakietów

Wysokości stolarki okiennej dla pakietów C-80, C-80F, C-60F i Z-90 w skrzynkach CleverBox

rodzaj skrzynki	wewnętrzny roboczy wymiar skrzynki	C-80F/C-60F		C-80		Z-90	
		ARET 2		ARET 2		ARET 2	
		silnik	ręczna	silnik	ręczna	silnik	ręczna
CleverBox	227	3520	3770	1270	1520	2020	2270

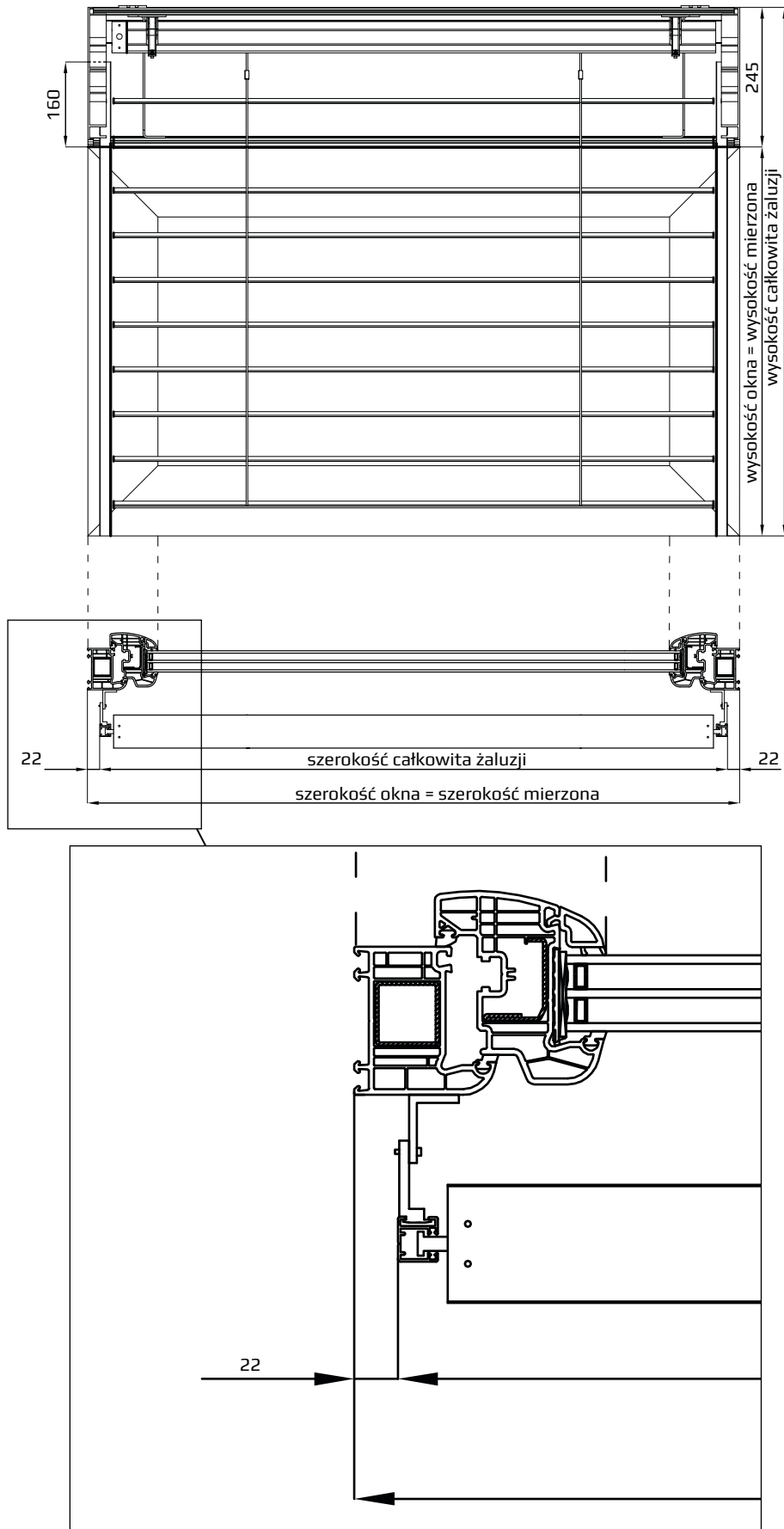
Skrzynka CleverBox z prowadnicą TYP2



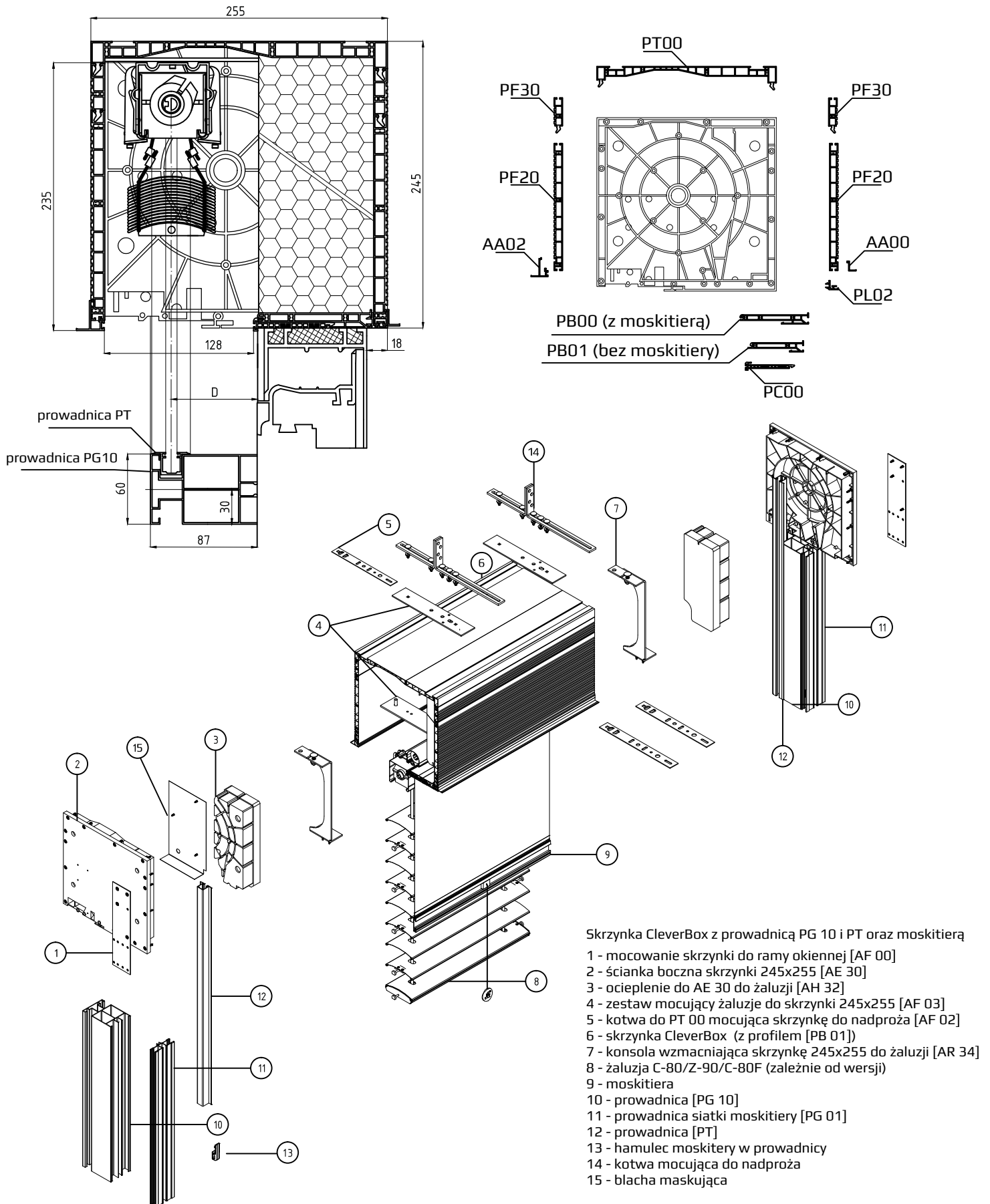
Skrzynka CleverBox z prowadnicą TYP 2

- 1 - mocowanie skrzynki do ramy okiennej [AF 00]
- 2 - ścianka boczna skrzynki 245x255 [AE 30]
- 3 - ocieplenie do AE 30 do żaluzji [AH 32]
- 4 - zestaw mocujący żaluzje do skrzynki 245x255 [AF 03]
- 5 - kotwa do PT 00 mocująca skrzynkę do nadproża [AF 02]
- 6 - skrzynka CleverBox (z profilem [PB 00])
- 7 - konsola wzmacniająca skrzynkę 245x255 do żaluzji [AR 34]
- 8 - żaluzja C-80/Z-90/C-80F (zależnie od wersji)
- 9 - prowadnica [TYP 2]
- 10 - mocowanie prowadnicy [uchwyty AN]
- 11 - kotwa mocująca do nadproża
- 12 - blacha maskująca

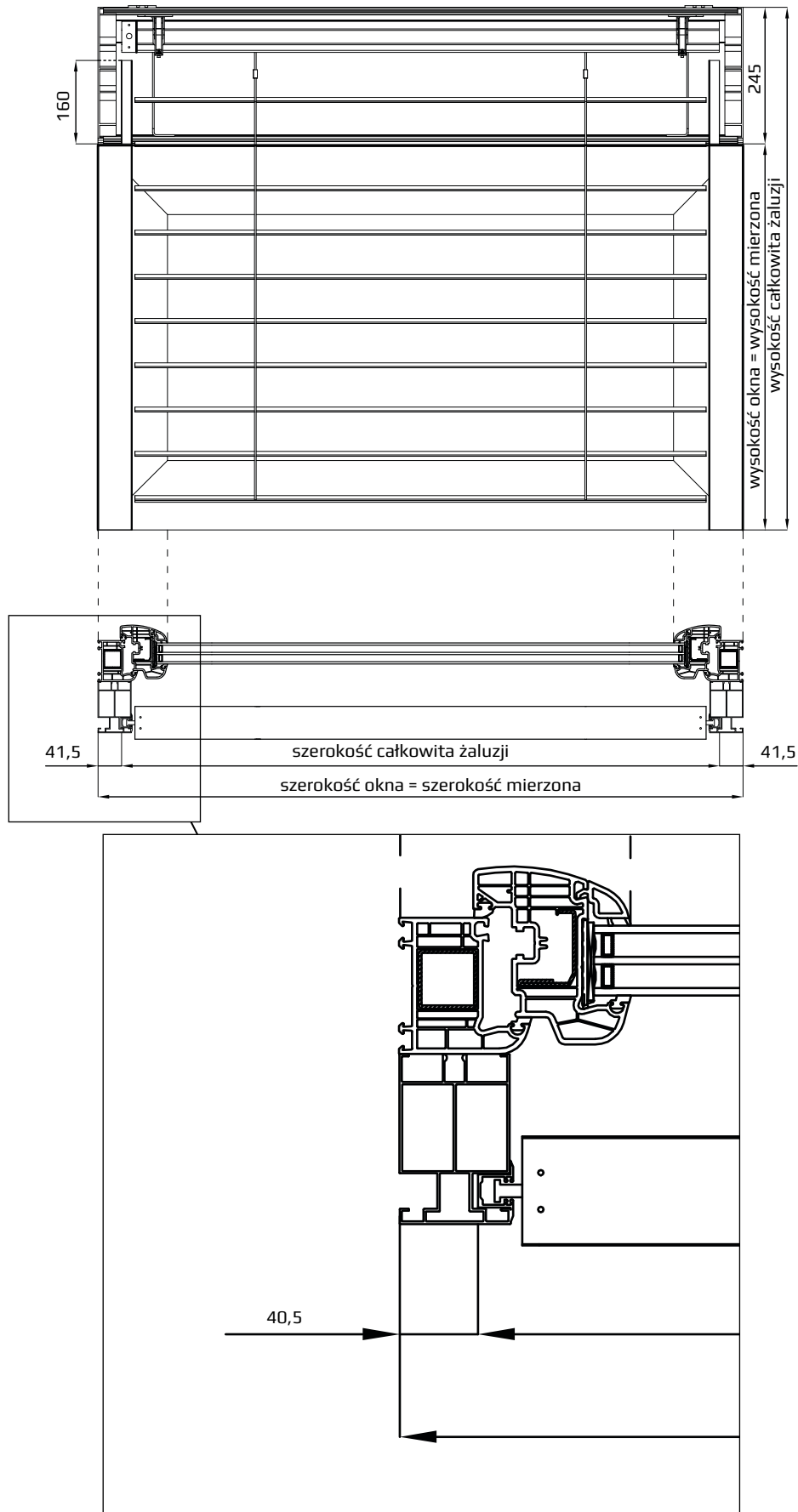
sposób mierzenia CleverBox z prowadnicą TYP2



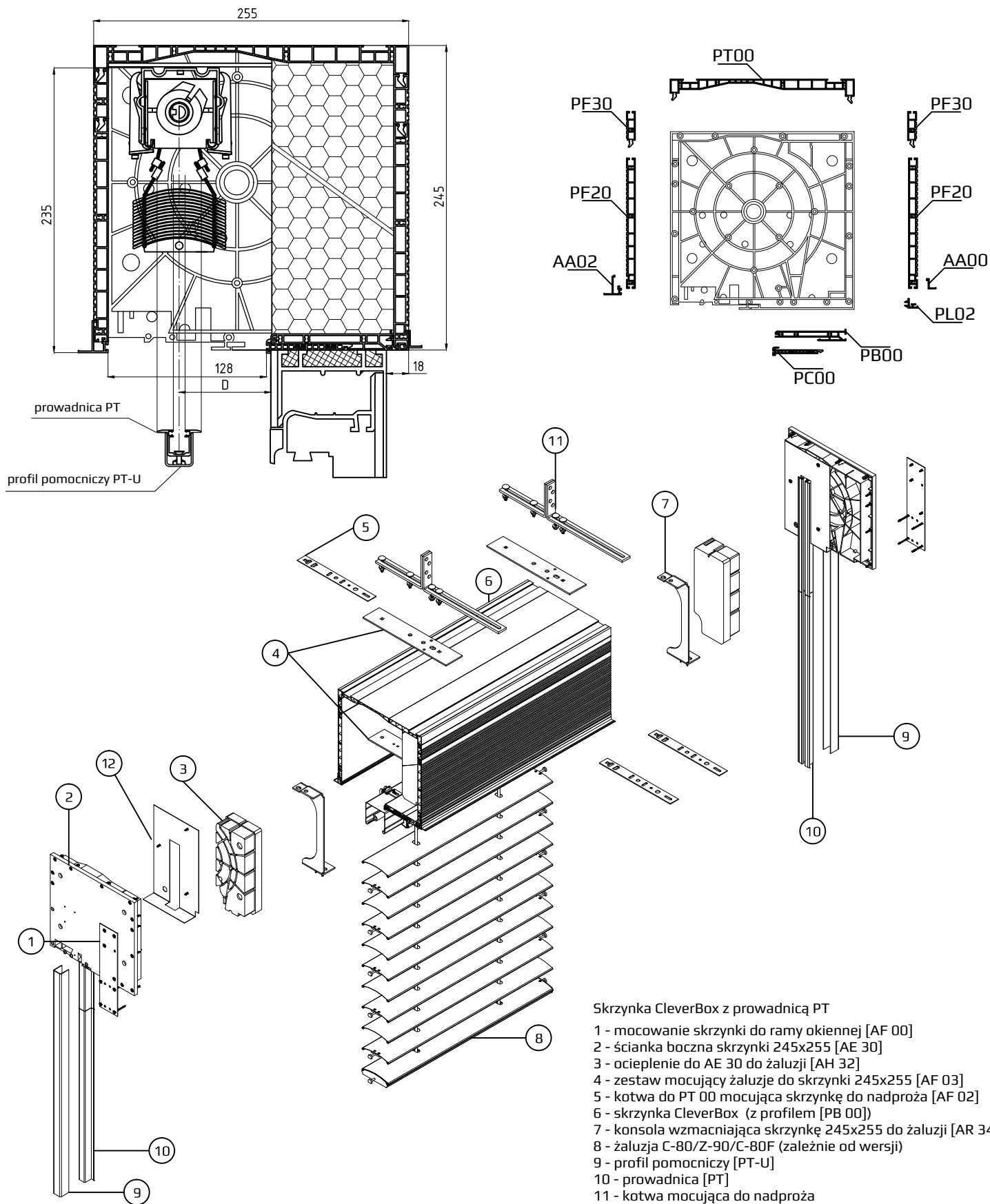
Skrzynka CleverBox z prowadnicami PG10 i PT oraz moskitera



sposób mierzenia CleverBox z prowadnicami PG10 i PT oraz moskitierą



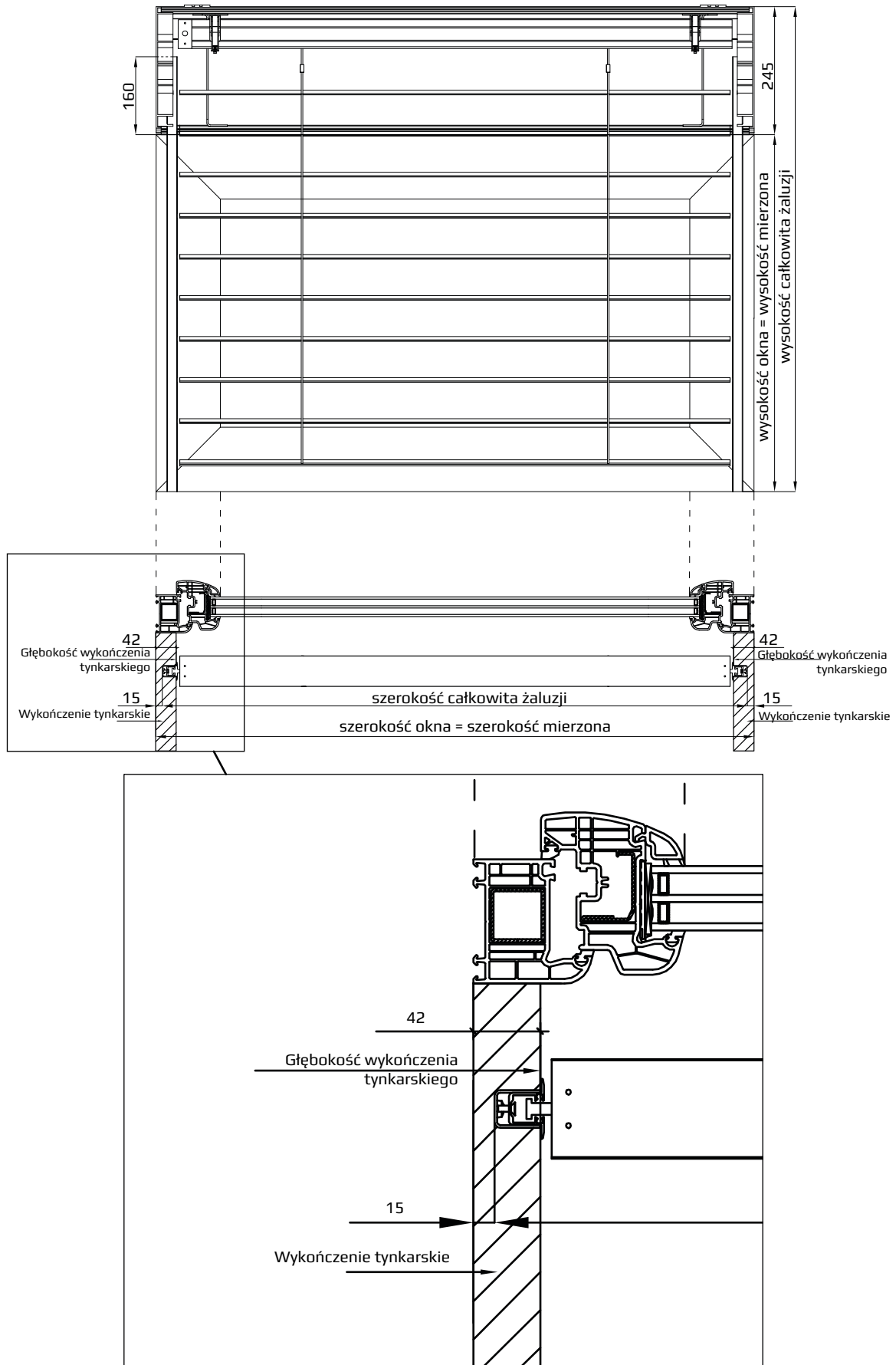
Skrzynka CleverBox z prowadnicą PT



Skrzynka CleverBox z prowadnicą PT

- 1 - mocowanie skrzynki do ramy okiennej [AF 00]
- 2 - ścianka boczna skrzynki 245x255 [AE 30]
- 3 - ocieplenie do AE 30 do żaluzji [AH 32]
- 4 - zestaw mocujący żaluzję do skrzynki 245x255 [AF 03]
- 5 - kotwa do PT 00 mocująca skrzynkę do nadproża [AF 02]
- 6 - skrzynka CleverBox (z profilem [PB 00])
- 7 - konsola wzmacniająca skrzynkę 245x255 do żaluzji [AR 34]
- 8 - żaluzja C-80/Z-90/C-80F (zależnie od wersji)
- 9 - profil pomocniczy [PT-U]
- 10 - prowadnica [PT]
- 11 - kotwa mocująca do nadproża
- 12 - blacha maskująca

sposób mierzenia CleverBox z prowadnicą PT





ŻALUZJE ZEWNĘTRZNE FASADOWE

SIERANT

SYSTEMY ŻALUZJOWE

**SIERANT sp. z o.o. Spółka komandytowa
ul. Kwiatowa 22
97-300 Piotrków Trybunalski
POLSKA**

**www.sierant.pl
biuro@sierant.pl
tel: + 48 44 649 97 04, + 48 44 649 04 53**

